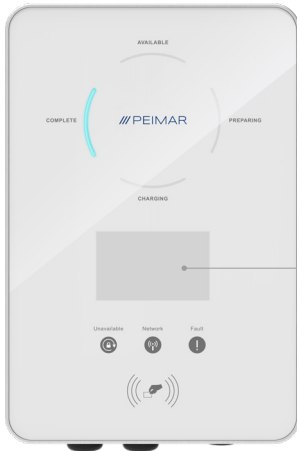
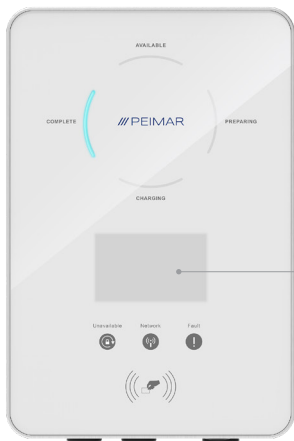


PSI-X3-EVC22-SXC | PSI-X3-EVC22-PXC PSI-X3-EVC22-SLC | PSI-X3-EVC22-PLC

PSI-X3-EVC | SMART EV CHARGER



SXC Series. Verfügbare Leistung: 22 kW.



PXC Series. Beinhaltet sowohl das EV-Ladegerät als auch das Ladekabel. Verfügbare Leistung: 72 kW.



EINFACHE INSTALLATION

Geeignet für Außen- und Innenbereiche



FERNKONTROLLE & ÜBERWACHUNG

Über App oder Browser



MIT EINSTELLBAREN TIMERN AUSGESTATTET

Um Kosten während der Spitzenzeiten zu reduzieren



DURCH IHRE MODULE ANGETRIEBEN

Für bessere Netzunabhängigkeit



LCD

LCD-Bildschirm verfügbar
in den SLC- und
PLC-Versionen



Weibliche Steckdose

Verbindet sich mit dem
Elektrofahrzeug

AC Nenneingang

PSI-X3-EVC22-SXC | PSI-X3-EVC22-PXC | PSI-X3-EVC22-SLC | PSI-X3-EVC22-PLC

Phasen/Leitungen	Dreiphasig / 3L + N + PE
Spannung	230 / 400 V
Frequenz	50 Hz / 60 Hz; ± 5

AC Nennausgang

Spannung	230 / 400 V
Strom	32 A
Leistung	22 kW

Schnittstelle

Drahtlosmodul	Wi-Fi 2.4GHz
Ethernet	10/100 M
RS485	Integriert
RFID	Integriert
OCPP 1.6 (JSON)	Integriert
LCD	Serie SLC und PLC: mit LCD-Bildschirm / Serie SXC und PXC: ohne LCD-Bildschirm
Messgerät (nicht enthalten)	PSI-X-3PMETER-HY für Strom bis zu 80 A PSI-X-3PMETER-HY-TA für Ströme bis zu 200 A

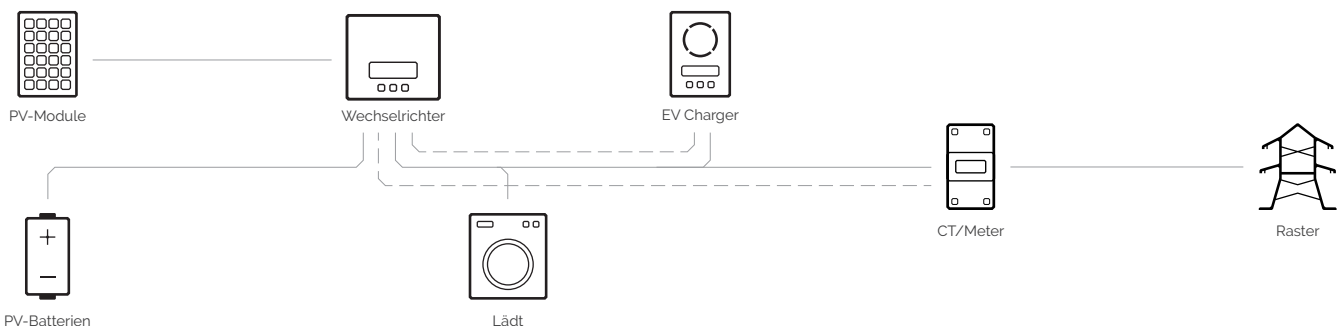
Allgemeine Daten

Gehäusematerial	Kunststoff/Metall
Installationsmethode	Wandmontage/Sockelmontage (optional)
Wandhalterung	Ja
Ladeanschluss	Serie SXC und SLC: Steckdose / Serie PXC und PLC: Ladekabel mit Stecker Typ 2
Kabellänge [m]	6,5 m (nur in den Serien PXC und PLC enthalten)
Betriebstemperatur	-30°C ~ +50°C
Arbeitsfeuchtigkeit	5%-95% ohne Kondensation
Arbeitshöhe [m]	2000
Schutzart	IP65
Schlagfest	IK08
Anwendungsort	Innen/Außen
Kühlkonzept	Natürliche Kühlung
Abmessungen (B x H x T)	SXC und SLC series: 249 x 370 x 155 mm / PXC und PLC series: 265 x 370 x 155 mm
Nettogewicht [kg]	SXC und SLC series: 7 kg / PXC und PLC series: 10,5 kg

Sicherheitsschutz

Mehrfachschutz	Schutz vor Über-/Unterspannung, Überlastschutz, Kurzschlusschutz, Schutz vor Kriechstrom, Erdungsschutz, Überspannungsschutz, Übertemperaturschutz
Integrierter Fehlerstromschutz	Integrierte Stromausfallüberwachung (Typ A 30mA AC & 6mA DC)
Sicherheitsstandard	IEC 61851-1:2017, IEC 62196-2:2016
Verschlüsselte Kommunikation	TLS
Garantie	3 Jahre

Beispiel für eine Verbindung



Zertifizierungen

Für eine vollständige Liste der Zertifikate besuchen Sie bitte www.peimar.com