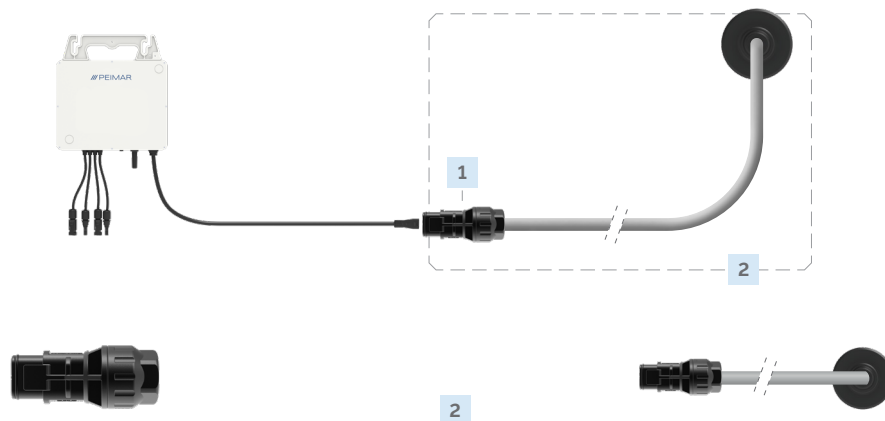


## SOLUTION MICRO-ONDULEUR

SÉRIE PSI-X1P | ACCESSOIRES POUR MICRO-ONDULEUR

### Solution à Micro-Onduleur Unique



1

#### PSI-XMIC-CONN-PPAC

##### Connecteur de Terrain

Le Connecteur de Terrain est spécialement conçu pour les systèmes photovoltaïques équipés d'un micro-onduleur unique. Utilisé pour former le câble Plug and Play, il facilite une connexion électrique rapide et simple entre le micro-onduleur et le réseau, servant ainsi de composant de jonction pratique

2

#### PSI-XMIC-CABPP500AC

##### Câble Plug and Play

Le Câble Plug and Play est spécialement conçu pour les systèmes photovoltaïques équipés d'un micro-onduleur unique. Il se compose du connecteur de terrain, du câble AC et de la prise. Le connecteur de terrain est relié au connecteur du micro-onduleur, et la prise est branchée sur la prise domestique conformément aux réglementations locales

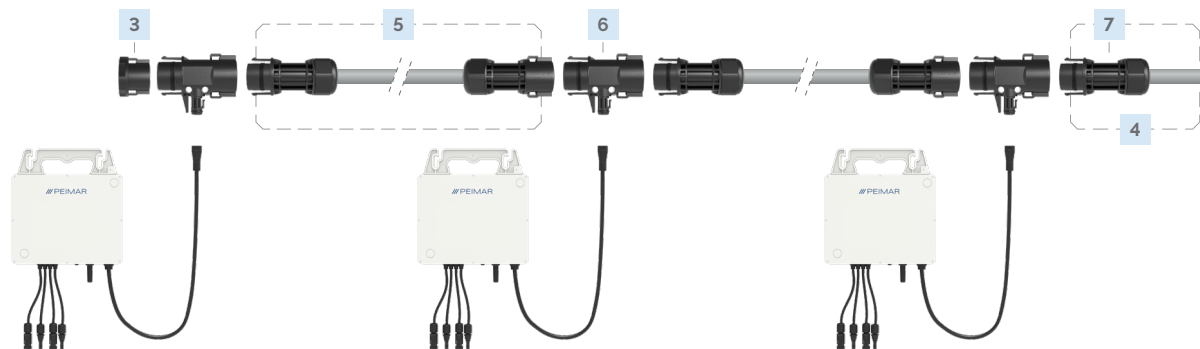
#### Paramètre du Système de Connecteurs

Paramètre du Système de Connecteurs	Solution à Micro-Onduleur Unique
Nombre de broches	2P + PE
Tension nominale	300 V
Courant nominal	12 A (Utiliser un câble en cuivre de 1,5 mm <sup>2</sup> )
Spécification du câble applicable	1,0 / 1,5 / 2,5 mm <sup>2</sup>
Diamètre extérieur du câble applicable	8,1 mm à 9,6 mm
Type de connexion de câble	Pression par vis
Plage de température ambiante	-40°C à +85°C
Dimensions (L x l x H)	64 x 28 x 28 mm
Indice de protection	IP68
Indice de résistance aux flammes	UL94-V0
Conformité	RoHS

#### Paramètre du Câble Plug and Play

Paramètre du Câble Plug and Play	Connecteur de Terrain + Câble + Prise AC
Composant	Connecteur de Terrain + Câble + Prise AC
Type de câble	H07RN-F
Section transversale des conducteurs	1,5 mm <sup>2</sup>
Diamètre extérieur du câble	10,1 ± 0,3 mm
Tension nominale	250 V
Courant nominal	12 A
Plage de température ambiante	-40°C à +85°C
Conformité	RoHS

## Solution à Micro-onduleurs Multiples



3



### PSI-XMIC-ENDCAP

Capuchon de Fin de Trunk AC  
Utilisé pour protéger le connecteur AC Trunk - M vacant

4



### PSI-XMIC-CABM500AC-10

Câble de Fin AC-M  
Composé d'un connecteur AC - M et d'un câble, pour connecter la branche du micro-onduleur au tableau de distribution

5



### PSI-XMIC-CAB240AC-10 PSI-XMIC-CAB200AC-10 PSI-XMIC-CAB160AC-10 PSI-XMIC-CAB120AC-10

Câble Trunk AC  
Composé d'un connecteur AC Trunk - M, d'un connecteur AC Trunk - F et d'un câble AC, il sert à connecter le connecteur AC Trunk

6



### PSI-XMIC-CONN-TAC

Connecteur AC Trunk  
Composé d'un connecteur AC Trunk - M, d'un connecteur AC Trunk - F et d'un connecteur de micro-onduleur, il permet de connecter la sortie AC du micro-onduleur au Trunk AC, ainsi que de réunir plusieurs câbles AC Trunk pour former le Trunk AC

7



### PSI-XMIC-CONN-MAC

Connecteur M  
Utilisé pour former le câble AC en un Câble de Fin AC ou un Câble Trunk AC, ce qui complète la connexion entre l'extrémité du Trunk AC et le tableau de distribution

8



### PSI-XMIC-CONN-FAC

Connecteur F  
Utilisé pour assembler le câble AC en un Câble de Fin AC ou un Câble Trunk AC, complétant ainsi la connexion entre l'extrémité du Trunk AC et le tableau de distribution

9



### PSI-XMIC-DISCTOOL

Outil de Déconnexion pour Port AC Trunk  
Un outil polyvalent qui permet de démonter les connecteurs, de serrer les écrous et de desserrer les écrous

## Paramètre du Système de Connecteurs

Nombre de broches	2P + PE
Tension nominale	400 V
Courant nominal	40 A
Dimensions maximales des conducteurs supportées	6.0 mm <sup>2</sup>
Diamètre extérieur maximal du câble supporté	13.5 mm
Plage de température ambiante	-40°C à +85°C
Degré de protection	IP68
Degré de résistance aux flammes	UL94-V0
Conformité	RoHS

## Solution à Micro-onduleurs Multiples

### Paramètres du système de câble

Type de câble	TC-ER
Tension nominale	600 V
Section du conducteur	12 AWG / 10 AWG
Indice d'exposition aux UV	UL1581
Classement de résistance au feu du câble	Conformément à la norme IEC 60332-1-2
Plage de température ambiante	-40°C à +90°C
Conformité	RoHS

### Certifications

Pour plus de certifications, veuillez consulter notre site internet [www.peimar.com](http://www.peimar.com)