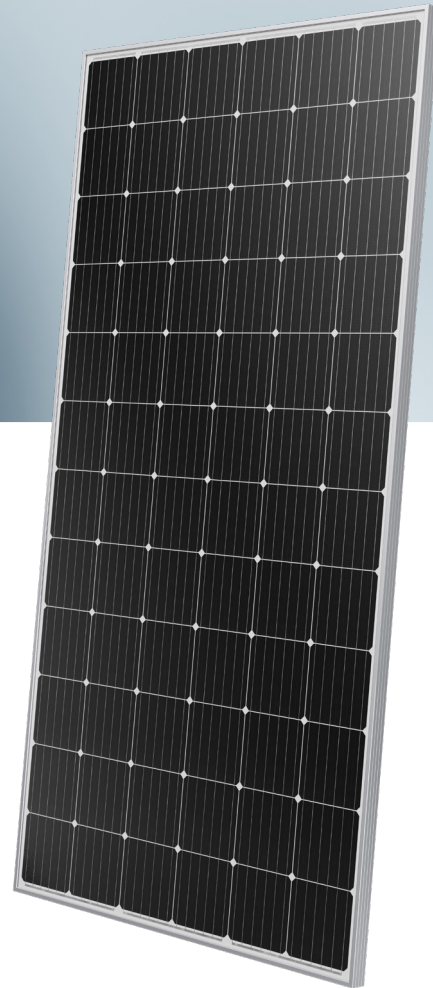


SF440M

Revamping line – 440 W

72 cellules
MONO M6 | PERC



Module "Made in Italy"

Produit dans **notre site de production**



Technologie monofaciale PERC



Verre antireflet

Rendement maximal et performances élevées



Cadre solide et compact

Permettant une fixation en orientation paysage ⁽⁵⁾



PID free

Rendement constant à long terme



Réaction au feu :

Classe 1



30 ans

Garantie puissance linéaire

30 ans

Garantie du produit



Assurance QBE

Assurance Responsabilité Civile Produits QBE

QBE est un leader mondial dans le secteur de l'assurance, offrant des solutions complètes pour la gestion des risques d'entreprise. Grâce à un réseau mondial, elle protège ses clients contre une large gamme de risques et fournit des solutions d'assurance flexibles, adaptées à divers secteurs, y compris le secteur énergétique.

Caractéristiques électriques (STC) ⁽¹⁾

Classe de puissance (P _{max}) ⁽²⁾	440 W
Tolérance de classement	0/+5 W
Tension à P _{max} (V _{mp})	41,6 V
Courant à P _{max} (I _{mp})	10,58 A
Tension à circuit ouvert (V _{oc}) ⁽²⁾	50,75 V
Courant de court-circuit (I _{sc}) ⁽²⁾	11,21 A
Tension maximum du système	1500 V
Valeur nominale du fusible maximum	20 A
Efficacité rendement	20,27%
Classe de protection contre les chocs électriques	Classe II

1. STC : (Standard Test Condition) : Rayonnement 1000 W/m², Temp. Module 25 °C, Masse de d'air 1.5

2. P_{max}, V_{oc}, I_{sc} tolérance des mesures : ±3%

Caractéristiques Mécaniques

Cellules Solaires	72 (6 x 12) M6 monocristallines PERC
Cellules Dimensions	166 x 166 mm / 6,54 x 6,54"
Avant Couverture	3,2 mm / 0,13" épaisseur, verre trempé
Arrière Couverture	TPT (Tedlar-PET-Tedlar)
Encapsulant	EVA (Ethylène-acétate de vinyle)
Cadre	Alliage d'aluminium anodisé à double épaisseur
Cadre Finition	Argent
Feuille Arrière	Blanc
Diodes	3 Diodes de Bypass
Boîte de jonction	Certificat IP67
Connecteurs	MC4 ou connecteurs compatibles
Câbles Longueur	1100 mm / 43,31"
Câbles Section	4,0 mm ² / 0,006 in ²
Dimensions	2071 x 1048 x 40 mm / 81,53 x 41,25 x 1,57"
Poids	24 kg / 52,9 lbs
Charge Max. (Test de charge) - SF	5400 Pa - 1,5 ⁽⁵⁾

5. Consulter le manuel d'installation pour la configuration du montage

Caractéristiques de Température

NMOT ⁽³⁾	43±2 °C
Coeff. temp. de la puissance maximum	-0,29 %/°C
Coeff. temp. de la tension à circuit ouvert	-0,25 %/°C
Coeff. temp. du courant de court-circuit	0,046 %/°C
Température de fonctionnement	-40 °C ~ +85 °C

3. NMOT : (Nominal Module Operating Temperature) : Rayonnement 800 W/m² ; Air 20 °C ; Vitesse du vent 1 m/s

Emballage ⁽⁴⁾

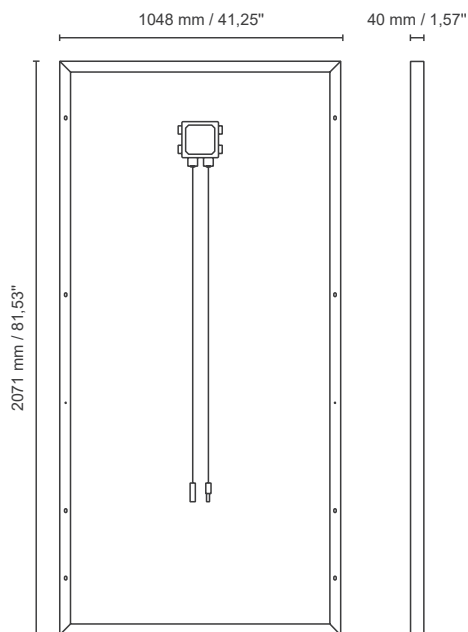
Dimensions de la palette	2100 x 1200 x 1210 mm / 82,68 x 47,24 x 47,64"
Modules par palette	27
Poids	650 Kg / 1433 lbs

4. Les palettes peuvent être empilées jusqu'à deux

Certificazioni

Résistance au feu	Classe de réaction au feu : I (UNI 9177)
PID free	IEC TS 62804-1:2015
Brouillard salin	IEC 61701:2020
Ammoniacque	IEC 62716:2013
Certificat de produit	IEC 61215-1, IEC 61215-1-1, IEC 61215-2, IEC 61730-1, IEC 61730-2

Dimensions



Caractéristiques Courant/Tension

