



SG280P

60-CELL LINE



La linea di moduli Peimar in silicio policristallino rappresenta un'eccellente sintesi di versatilità ed efficienza. Duttile e resistente, questi pannelli sono adatti ad installazioni commerciali e residenziali, così come ad impianti di grandi dimensioni. Grazie all'impiego di celle fotovoltaiche di alta qualità, i moduli in silicio policristallino Peimar raggiungono una resa energetica superiore alla media e garantiscono risultati continui ed affidabili anche in condizioni ambientali non ottimali. La cornice, leggerissima ma al contempo estremamente resistente, facilita l'installazione e contribuisce a conferire robustezza al pannello.

30 ANNI GARANZIA LINEARE PRODUZIONE

30 ANNI GARANZIA PRODOTTO



PID FREE



REAZIONE AL FUOCO: **CLASSE I**



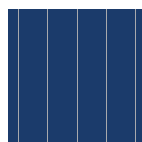
VETRO **ANTI-RIFLESSO**



ASSICURAZIONE QBE

Assicurazione Responsabilità Civile Prodotti QBE

Celle



60 CELLE
POLY 5BB

156.75 x 156.75 mm / 6.17 x 6.17"

Cornice



COMPATTA E ROBUSTA | 35 / 40 mm

ANCORABILE ANCHE
SUL LATO CORTO⁽⁵⁾

Caratteristiche Elettriche (STC) ⁽¹⁾

SG280P

Potenza di picco (Pmax) ⁽²⁾	280 W
Tolleranza di classificazione	0/+5 W
Tensione a Pmax (Vmp)	31,78 V
Corrente a Pmax (Imp)	8,82 A
Tensione di circuito aperto (Voc) ⁽³⁾	38,78 V
Corrente di corto circuito (Isc) ⁽³⁾	9,43 A
Tensione massima di sistema	1500 V
Massimo valore nominale del fusibile	15 A
Efficienza modulo	17,21%
Classe di protezione da scossa elettrica	Classe II

Caratteristiche Meccaniche

Celle	60 (6 x 10) policristalline
Dimensioni Cella	156,75 x 156,75 mm / 6.17 x 6.17"
Cover Frontale	3,2 mm / 0.13" spessore, vetro temprato
Cover Posteriore	TPT (Tedlar-PET-Tedlar)
Capsula	EVA (Etilene Vinil Acetato)
Cornice	Lega d'alluminio anodizzato doppio spessore
Finiture Cornice	Silver
Finiture Backsheet	Bianco
Diodi	3 Diodi di Bypass
Junction Box	Certificato IP67
Connettori	MC4 o connettori compatibili
Lunghezza Cavi	900 mm / 35.43"
Sezione Cavi	4.0 mm ² / 0.006 in ²
Dimensioni	1640 x 992 x 35/40 mm / 64.5 x 39 x 1.38/1.57"
Peso	17,8 kg / 39.24 lbs (35 mm) 18 Kg / 39.7 lbs (40 mm)
Carico Max (Carico di prova) - SF	5400 Pa - 15 ⁽⁵⁾

Caratteristiche Temperatura

NMOT ⁽³⁾	45±2 °C
Coeff. temp. della potenza massima	-0.39 %/°C
Coeff. temp. della tensione di circuito aperto	-0.28 %/°C
Coeff. temp. della corrente di corto circuito	0.042 %/°C
Temperatura di funzionamento	-40 °C - +85°C

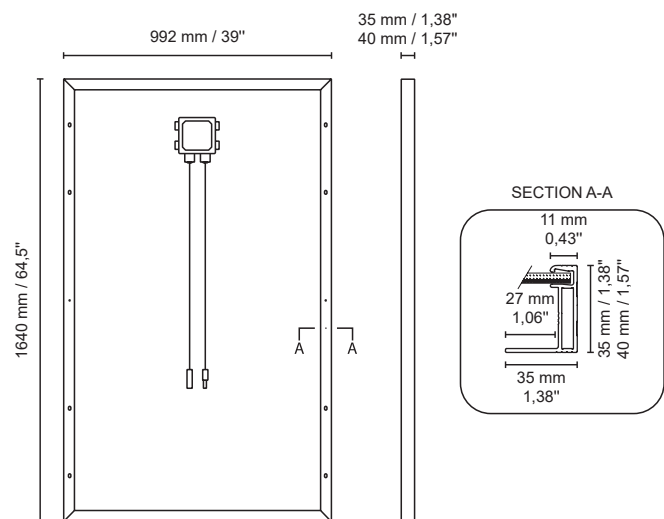
Packaging ⁽⁴⁾

Dimensione pallet	1700 x 1200 x 1200 mm / 66.93 x 47.24 x 47.24"
Pannelli per pallet	30 (35 mm) / 27 (40 mm)
Peso	570 Kg / 1256 lbs (35 mm) 516 Kg / 1138 lbs (40 mm)

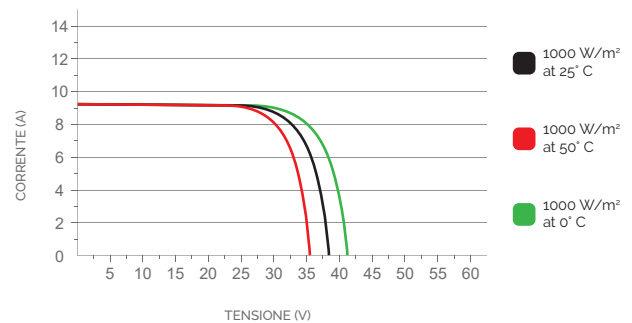
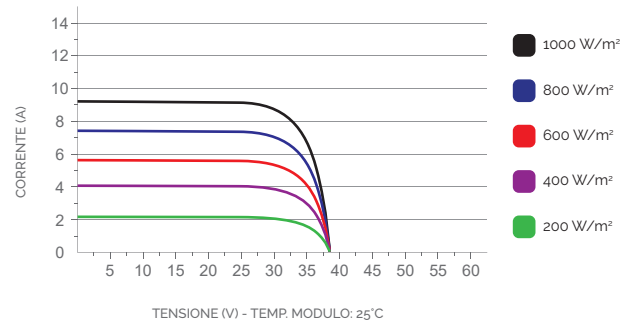
Certificazioni

Resistenza al fuoco	Classe di reazione al fuoco: 1 (UNI 9177)
PID free	IEC TS 62804-1:2015
Nebbia salina	IEC 61701:2011
Ammoniaca	IEC 62716:2013
Dust and sand	IEC 60068-2-68:1994
Certificati di prodotto	IEC 61215-1, IEC 61215-1-1, IEC 61215-2, IEC 61730-1, IEC 61730-2

Dimensioni



Caratteristiche Corrente/Voltaggio



1. STC: (Standard Test Condition) Irraggiamento 1000W/m², Temperatura Modulo 25°C, Massa d'aria 1.5

2. Tolleranza sulla misura di Pmax, Voc, Isc: +3%

3. NMOT: (Nominal Module Operating Temp), Irraggiamento 800W/m², Temp. ambiente 20°C, Velocità vento 1m/s

4. I bancali possono essere sovrapposti massimo a due

5. Consultare il manuale d'installazione per le relative configurazioni di montaggio