



SM405M

72-CELL LINE



I moduli fotovoltaici monocristallini Peimar sono realizzati utilizzando una combinazione di processi produttivi innovativi e tecniche ingegneristiche avanzate, garantendo ai clienti la massima resa e prestazioni elevate.

Ciò consente di utilizzare meno pannelli per generare più energia, ideale se lo spazio è limitato o le condizioni ambientali sono difficili.

30 ANNI GARANZIA LINEARE PRODUZIONE

30 ANNI GARANZIA PRODOTTO



TECNOLOGIA **PERC**



PID FREE



REAZIONE AL FUOCO: **CLASSE I**

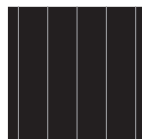


VETRO **ANTI-RIFLESSO**



ASSICURAZIONE QBE
Assicurazione Responsabilità Civile Prodotti QBE

Celle



72 CELLE
MONO 5BB / 9BB M3 | PERC

158.75 x 158.75 mm / 6.25 x 6.25"

Cornice



COMPATTA E ROBUSTA | 40 mm

ANCORABILE ANCHE
SUL LATO CORTO ⁽⁵⁾

Caratteristiche Elettriche (STC) ⁽¹⁾

SM405M

Potenza di picco (Pmax) ⁽²⁾	405 W
Tolleranza di classificazione	0/+5 W
Tensione a Pmax (Vmp)	41.5 V
Corrente a Pmax (Imp)	9.76 A
Tensione di circuito aperto (Voc) ⁽³⁾	50.63 V
Corrente di corto circuito (Isc) ⁽³⁾	10.34 A
Tensione massima di sistema	1500 V
Massimo valore nominale del fusibile	15 A
Efficienza modulo	20.42%
Classe di protezione da scossa elettrica	Classe II

Caratteristiche Meccaniche

Celle	72 (6 x 12) M3 monocristalline PERC
Dimensioni Cella	158.75 x 158.75 mm / 6.25 x 6.25"
Cover Frontale	3.2 mm / 0.13" spessore, vetro temprato
Cover Posteriore	TPT (Tedlar-PET-Tedlar)
Capsula	EVA (Etilene Vinil Acetato)
Cornice	Lega d'alluminio anodizzato doppio spessore
Finiture Cornice	Silver
Finiture Backsheet	Bianco
Diodi	3 Diodi di Bypass
Junction Box	Certificato IP67
Connettori	MC4 o connettori compatibili
Lunghezza Cavi	1100 mm / 43.31"
Sezione Cavi	4.0 mm ² / 0.006 in ²
Dimensioni	1979 x 1002 x 40 mm / 77.91 x 39.45 x 1.57"
Peso	22 Kg / 48.5 lbs
Carico Max (Carico di prova) - SF	5400 Pa - 15" ⁽⁵⁾

Caratteristiche Temperatura

NMOT ⁽³⁾	45±2 °C
Coeff. temp. della potenza massima	-0.37 %/°C
Coeff. temp. della tensione di circuito aperto	-0.28 %/°C
Coeff. temp. della corrente di corto circuito	0.042 %/°C
Temperatura di funzionamento	-40 °C - +85°C

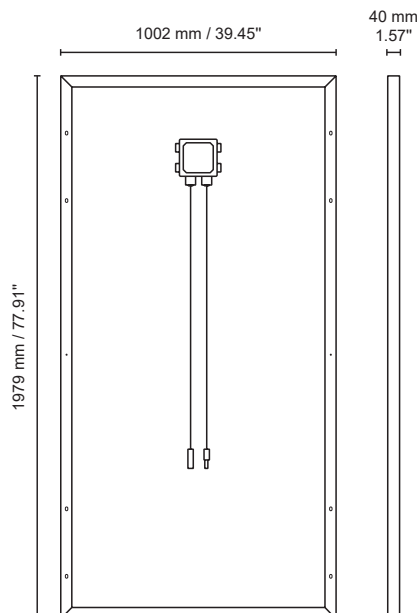
Packaging ⁽⁴⁾

Dimensione pallet	2000 x 1200 x 1210 mm / 78.74 x 47.24 x 47.64"
Pannelli per pallet	27
Peso	630 Kg / 1388.9 lbs

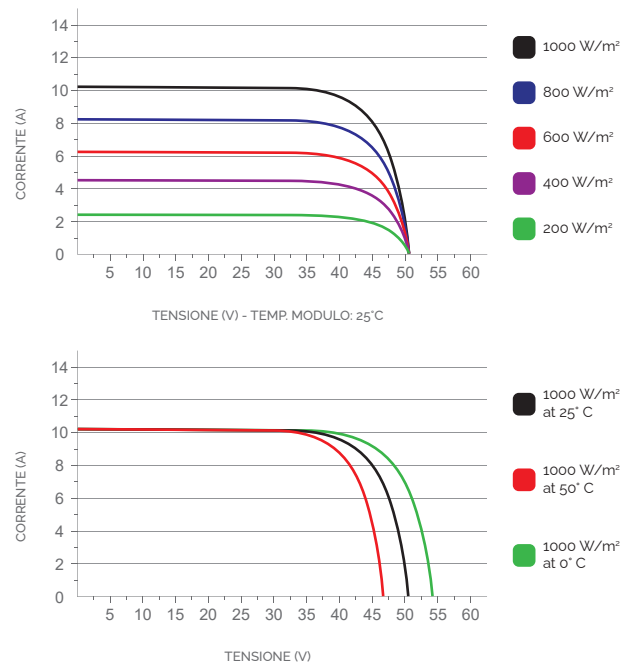
Certificazioni

Resistenza al fuoco	Classe di reazione al fuoco: 1 (UNI g177)
PID free	IEC TS 62804-1:2015
Nebbia salina	IEC 61701:2011
Ammoniaca	IEC 62716:2013
Certificati di prodotto	IEC 61215-1, IEC 61215-1-1, IEC 61215-2, IEC 61730-1, IEC 61730-2

Dimensioni



Caratteristiche Corrente/Voltaggio



1. STC: (Standard Test Condition) Irraggiamento 1000W/m², Temperatura Modulo 25°C, Massa d'aria 1.5

2. Tolleranza sulla misura di Pmax, Voc, Isc: ±3%

3. NMOT: (Nominal Module Operating Temp). Irraggiamento 800W/m², Temp. ambiente 20°C, Velocità vento 1m/s

4. I pannelli possono essere sovrapposti massimo a due

5. Consultare il manuale d'installazione per le relative configurazioni di montaggio