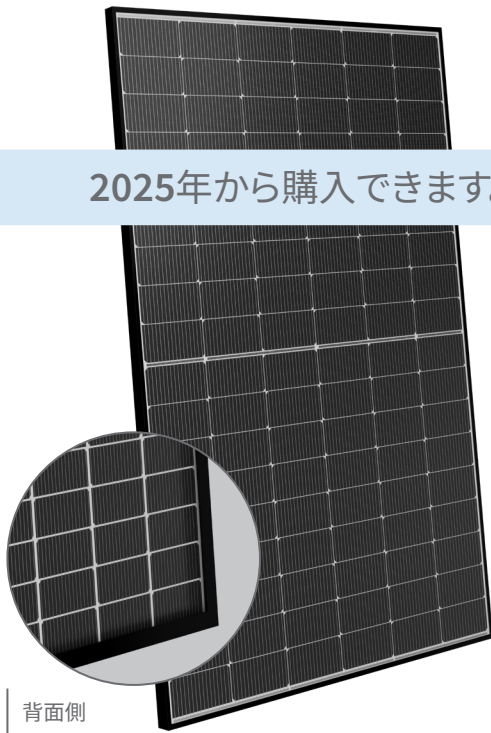


2025年から購入できます。



背面側

## OR10H450MNDB (BF)

TOPCon バイフェイシャル

● ハーフセルモジュール

ハーフセルラインセレクションの 108 セルハーフカットモジュールは、ハーフセルテクノロジーの高い電力効率と優れた価格品質比を兼ね備えています。ハーフセルの構成により、パネル内の電気分布が改善され、製品のパフォーマンスが増加します。さらに、この製品は**バイフェイシャル TOPCon テクノロジー**を活用しており、モジュールの両面で太陽光を捉えることができるため、全体的な効率がさらに向上します。

ハーフセルラインのハーフカットセレクションは、産業用設備だけでなく、住宅用や商業用の設備にも適しています。

### セル



108セル  
単結晶 16BB M10 ハーフ | N-TYPE

182 x 91 mm / 7.16 x 3.58"

### フレーム



コンパクトかつ頑丈 | 30 mm

短辺側にも  
アンカー可能<sup>(5)</sup>

30 年間のリニア出力保証

25 年間の製品保証



TOPCon バイフェイシャルテクノロジー



反射防止ガラス



モジュール耐火性能: クラス 1



QBE保険

QBEによる製造物責任保険

# TOPCon バイフェイシャル

## 電気特性 (STC) <sup>(1)</sup>

## OR10H450MND (BF)

公称出力 (Pmax) <sup>(2)</sup>	450 W
選別許容差	0/+5 W
Pmax 時の電圧 (Vmp)	33,25 V
Pmax 時の電流 (Imp)	13,53 A
開回路電圧 (Voc) <sup>(2)</sup>	38,99 V
短絡電流 (Isc) <sup>(2)</sup>	14,25 A
最大システム電圧	1500 V
最大直列ヒューズ定格	30 A
モジュール効率	23,04%   22,52%
感電に対する保護クラス	クラス II

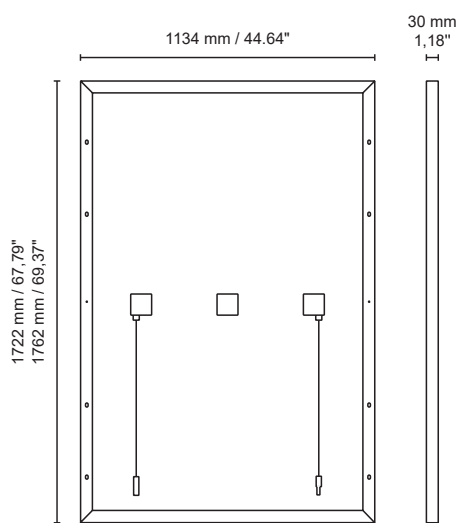
## リア側パワーゲイン付きの電気特性

Pmax ゲイン	5%	10%	15%	20%	25%
公称出力 (Pmax)	472 W	495 W	517 W	540 W	562 W
Pmax での電圧 (Vmp)	33.25 V	33.25 V	33.25 V	33.25 V	33.25 V
Pmax での電流 (Imp)	14.21 A	14.88 A	15.56 A	16.24 A	16.91 A
開回路電圧 (Voc)	38.99 V	38.99 V	38.99 V	38.99 V	38.99 V
短絡電流 (Isc)	14.96 A	15.68 A	16.39 A	17.10 A	17.81 A

## 機械的特性

ソーラーセル	108 M10 ハーフ単結晶 N-TYPE
ソーラーセルサイズ	182 x 91 mm / 7.16 x 3.58"
フロントカバー	2.0 mm / 0.08" 厚、低鉄強化ガラス
バックカバー	2.0 mm / 0.08" 厚、低鉄強化ガラス
封止材	EVA (エチレンビニルアセテート)
フレーム	陽極酸化アルミニウム合金、二重壁
フレーム仕上げ	ブラック
ダイオード	3 バイパスダイオード使用可能
ジャンクションボックス	IP68 規格
コネクタ	MC4 または互換コネクタ
ケーブル長さ	1100 mm / 43.30"
ケーブル断面積	4.0 mm <sup>2</sup> / 0.006 in <sup>2</sup>
寸法	1722 x 1134 x 30 mm / 67.79 x 44.64 x 1.18"
重量	23.1 Kg / 50.9 lbs   25.9 / 57.09 lbs
最大荷重 (テスト荷重) - SF	5400 Pa - 1.5 <sup>(5)</sup>

## 寸法



## 温度特性

NMOT <sup>(3)</sup>	43 ± 2 °C
Pmax の温度係数	-0.29 %/°C
Voc の温度係数	-0.25 %/°C
Isc の温度係数	0.046 %/°C
動作温度	-40 °C ~ +85°C

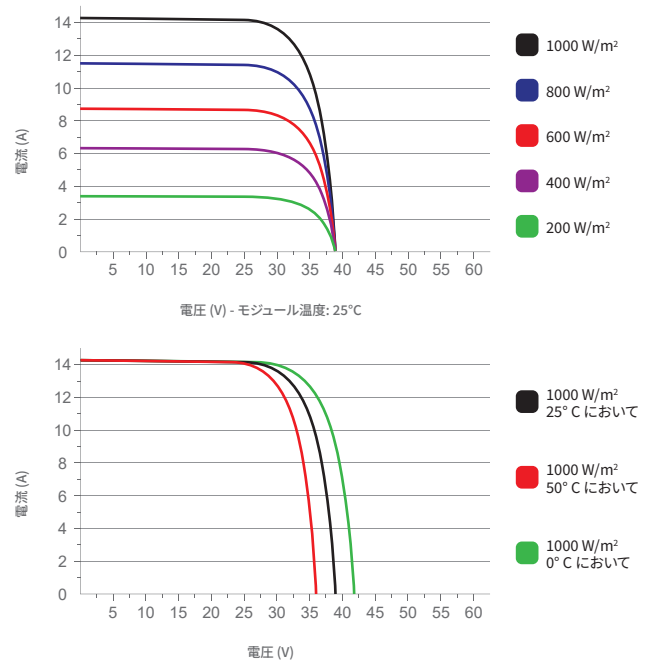
## 梱包 <sup>(4)</sup>

パレット寸法	1765 x 1120 x 1275 mm / 69.49 x 44.09 x 50.20"
	1785 x 1120 x 1275 mm / 70.28 x 44.09 x 50.20"
パレットあたりの枚数	36
重量	926 kg / 2041.48 lbs   1027 kg / 2264.15 lbs

## 認証

耐火性等級	火災反応クラス 1 (UNI 9177)
製品認証	IEC 61215-1, IEC 61215-1-1, IEC 61215-2, IEC 61730-1, IEC 61730-2

## 電流/電圧特性



1. STC: (標準試験条件) 放射照度 1000W/m<sup>2</sup>; モジュール温度 25°C; エアマス 1.5  
 2. Pmax, Voc, Isc 測定許容範囲: ±3%  
 3. NMOT: 公称モジュール動作温度: 放射照度 800W/m<sup>2</sup>; 気温 20°C; 風速 1m/s  
 4. パレットは2段まで積み重ね可能です。  
 5. 相対的な取り付け構成については、設置マニュアルを参照してください。