	Document Code	Peimar_Collegamento in parallelo Inverter ibridi serie PSI-X1P_rev1
	Description	Collegamento in parallelo Inverter ibridi serie PSI-X1P
PEIMAR SRL VIA CEFALONIA, 70 - 25124 BRESCIA (BS) P.IVA 03416340986 Phone +39 030 22 32 91 - Fax +39 030 777 2102 www.peimar.com	Date	22/03/2022
	Page	1/3

1. Connessione in parallelo di 2 inverter ibridi della serie PSI-X1P

Gli inverter ibridi della serie PSI-X1P dispongono della funzione di collegamento in parallelo di massimo 2 inverter in un unico sistema monofase.

In questo sistema, un inverter verrà impostato come Master, e controllerà la gestione e l'erogazione dell'energia dell'altro inverter collegato. In questo sistema è necessario collegare un solo TA che comunicherà con l'inverter Master.

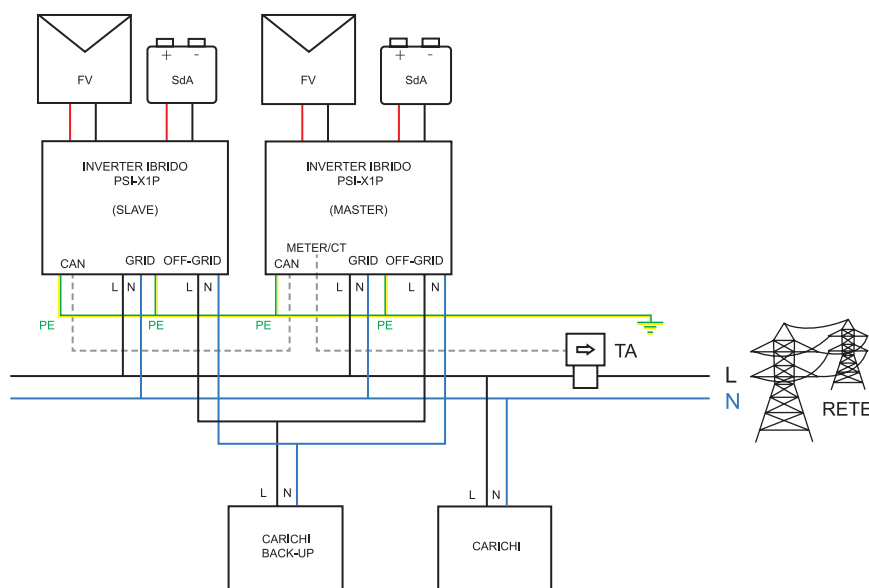
L'inverter Slave verrà connesso al Master tramite cavi di comunicazione.



Prima dell'installazione, assicurarsi che gli inverter soddisfino le seguenti tre condizioni:

1. La versione firmware di entrambi gli inverter deve essere la stessa;
 2. Il modello di entrambi gli inverter deve essere lo stesso;
 3. Il modello e la quantità di batterie collegate a ciascun inverter devono essere le stesse;
- In caso contrario, la funzione di parallelo non può essere utilizzata.


Diagramma di sistema



1.1 Modalità di funzionamento in parallelo

Ci sono tre modalità operative nel sistema in parallelo, e conoscerle tutte e tre aiuterà a capire meglio il sistema, consigliamo pertanto di leggerle attentamente prima di mettere in funzione il sistema.

1. **Modalità Libero-Indipendente:** di default tutti gli inverter sono settati in modalità Libero – Indipendente, finché nessun inverter viene settato come Master.
2. **Modalità Master:** una volta che un inverter viene impostato come Master, questo controllerà la gestione e l'erogazione dell'energia del secondo inverter collegato. È possibile modificare nuovamente la modalità tramite impostazioni a display.
3. **Modalità Slave:** una volta che un inverter viene impostato come Master, il secondo inverter entrerà automaticamente in modalità Slave. La modalità Slave non può essere modificata dalle impostazioni a display.

	Document Code	Peimar_Collegamento in parallelo Inverter ibridi serie PSI-X1P_rev1
	Description	Collegamento in parallelo Inverter ibridi serie PSI-X1P
PEIMAR SRL VIA CEFALONIA, 70 - 25124 BRESCIA (BS) P.IVA 03416340986 Phone +39 030 22 32 91 - Fax +39 030 777 2102 www.peimar.com	Date	22/03/2022
	Page	2/3

1.2 Collegamenti elettrici, di comunicazione e impostazione display

Fase 1

Collegare la fase, il neutro e la terra degli inverter alla stessa linea monofase. Seguire le modalità di connessione descritte nel capitolo 5 del manuale di installazione degli inverter PSI-X1Pxxx-HY.



Per la sicurezza dell'impianto è obbligatorio effettuare la messa a terra di ciascun inverter.

Fase 2:

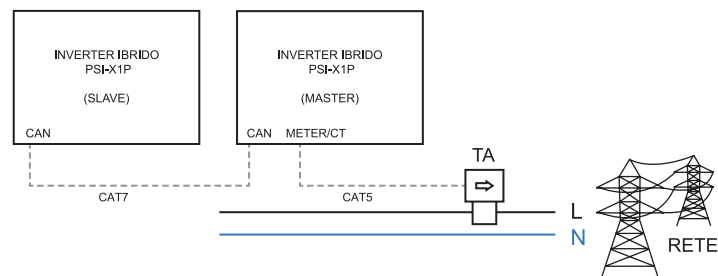
Gli inverter comunicano tra loro grazie a cavi dati. L'installatore deve munirsi autonomamente di un cavo dati di categoria 7 per ogni parallelo e di un cavo dati di categoria 5 o superiore per la connessione dell'inverter master con il TA.

Connettere le due estremità del cavo CAT7 in una delle porte CAN di ciascun inverter.

Connettere l'estremità del cavo CAT5 alla porta METER/CT dell'inverter master e l'altra estremità all'extender RJ45 che serve da collegamento col cavo del TA.

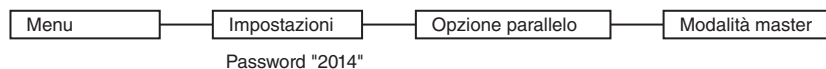
Posizionare il TA sulla fase della linea alternata a monte di tutti i carichi di rete, a valle del contatore di scambio. Stampata sul TA vi è una freccia che deve essere orientata verso la rete.

Per ulteriori chiarimenti sulla connessione del TA fare riferimento al relativo capitolo del manuale di installazione degli inverter PSI-X1Pxxx-HY.



Fase 3

Una volta collegato il TA dell'inverter master, occorre attivare la modalità master da display:



1.3 Come uscire dal sistema in parallelo

Se si vuol disabilitare l'opzione parallelo sugli inverter, seguire la seguente procedura:

Fase 1: Scollegare il cavo di rete dalle porte CAN.

Fase 2: Per ciascun inverter, entrare nella pagina Opzioni, inserire la password "2014" quindi Avanzate poi andare su Opzione parallelo, quindi scegliere modalità "Liberò".



Se un inverter Slave viene impostato come "Liberò" ma non vengono scollegati i cavi di rete dalle porte CAN, tornerà automaticamente in modalità "Slave".

Se un inverter Slave viene scollegato dagli altri inverter ma non impostato in modalità "Liberò", smetterà di lavorare e rimarrà in stato di "Attendere".

	Document Code	Peimar_Collegamento in parallelo Inverter ibridi serie PSI-X1P_rev1
	Description	Collegamento in parallelo Inverter ibridi serie PSI-X1P
PEIMAR SRL VIA CEFALONIA, 70 - 25124 BRESCIA (BS) P.IVA 03416340986 Phone +39 030 22 32 91 - Fax +39 030 777 2102 www.peimar.com	Date	22/03/2022
	Page	3/3

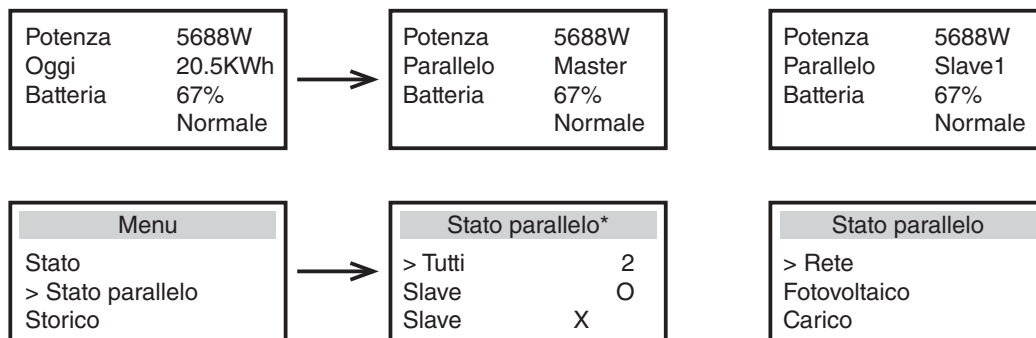
1.4 Display LCD

Schermata principale:

Una volta che un inverter entra in sistema parallelo, la produzione giornaliera "Oggi" verrà sostituita dalla modalità inverter "Parallelo" e a fianco apparirà la dicitura Master o Slave a seconda dello stato. I guasti relativi al parallelo diverranno prioritari rispetto agli altri guasti e verranno mostrati per primi sul display principale.

Stato display:

L'utente può vedere tutti i dati di stato dall'inverter Master. La potenza complessiva del sistema e la potenza dell'inverter Slave possono essere viste dal display dell'inverter Master.



*O: connesso, X: disconnesso.

Ogni volta che l'inverter master va in errore e interrompe il funzionamento, l'inverter slave verrà arrestato contemporaneamente. Tuttavia, l'inverter master ha funzionamento indipendente e non sarà influenzato da eventuali guasti dell'inverter slave. Il sistema funzionerà secondo i parametri impostati nell'inverter Master, e tutti i parametri impostati nell'inverter Slave non saranno tenuti in considerazione. Quando un inverter Slave esce dal sistema e funziona come unità indipendente, tutte le sue impostazioni verranno ripristinate.



Le impostazioni relative a modalità spenta, standard di rete, autoconsumo, fattore di potenza e controllo remoto selezionate sull'inverter master valgono anche per l'inverter slave; le corrispondenti impostazioni dell'inverter Slave non saranno tenute in considerazione.



Al fine di monitorare l'intero impianto sul portale web, è necessaria la configurazione tramite modulo Wi-Fi o ethernet (opzionale) di entrambi gli inverter presenti. Seguire le fasi di configurazione nel capitolo 7 del manuale di installazione degli inverter PSI-X1Pxxxx-HY.