

PSI-X-H-WIFI-3.0

FR

MODULE WI-FI POUR
ONDULEUR MONOPHASÉ

Manuel d'installation



/// PEIMAR

Il est précisé que les données techniques, les informations et les illustrations fournies dans ce document ont une valeur purement indicative. Peimar se réserve le droit de modifier à tout moment et sans préavis les données, les dessins et les informations contenues dans ce document.

/// PEIMAR

1. Installation	6
2. Configuration du système de surveillance	9
3. Instructions de sécurité	15
4. Données techniques	15
5. Appearance and dimensions	16
6. Règlement de garantie et responsabilité	18

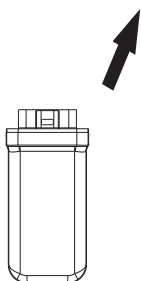
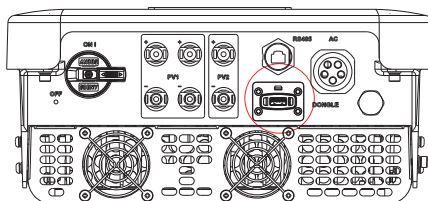
1. Installation



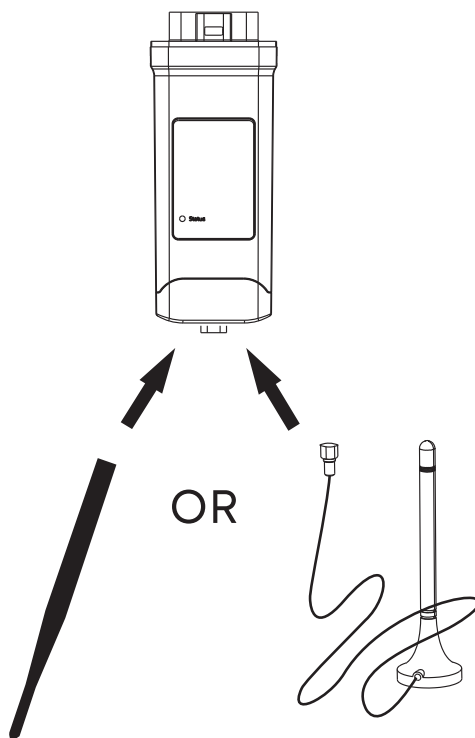
REMARQUE

Assurez-vous que toute l'alimentation a été éteinte au moins 5 minutes avant l'installation.

- Retirez le couvercle du port DONGLE en bas de l'onduleur. Prêt à installer votre Pocket WiFi.



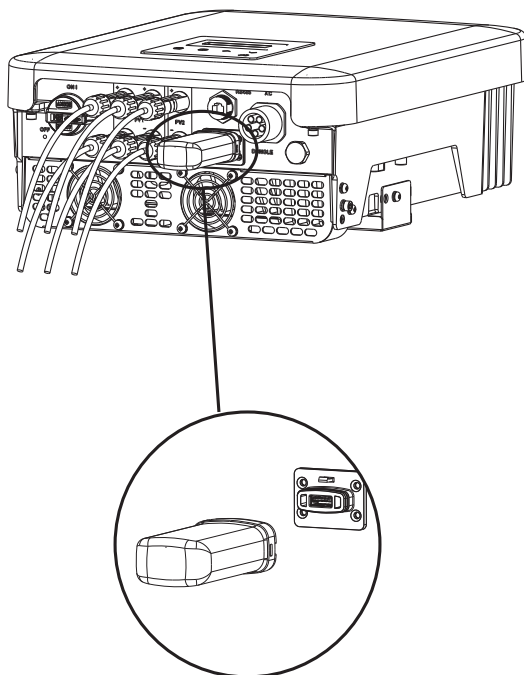
- Pour la version -P/-E du Pocket WiFi, vissez l'antenne à l'extrémité du boîtier.



-P Antenne externe

-E Antenne allongée

- Pour la version -P/-E du Pocket WiFi, vissez l'antenne à l'extrémité du boîtier.
- Le type d'antenne est divisé en antenne externe et antenne allongée. Il est déjà sélectionné lors de l'achat du Pocket WiFi.
- Branchez le Pocket WiFi dans le port approprié de l'onduleur.



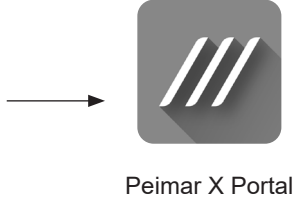
REMARQUE

Notez que la direction de la boucle doit être cohérente.

2. Configuration du système de surveillance

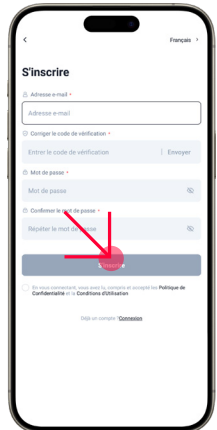
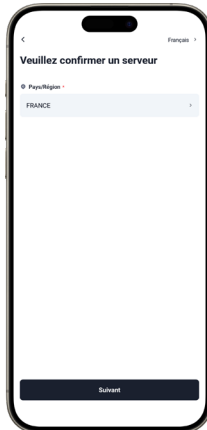
Étape 1: Scannez le code QR

Scannez le code QR pour télécharger l'application de surveillance.



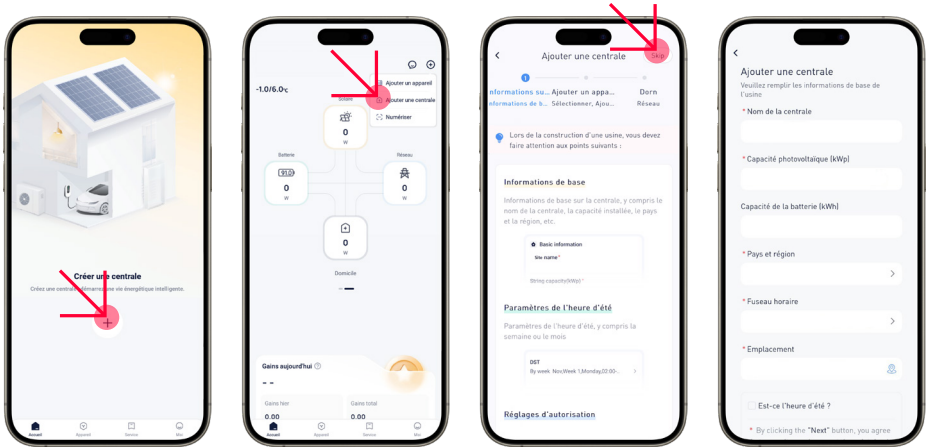
Étape 2: Créer un compte

Cliquez sur [S'inscrire] pour créer un compte, remplissez vos informations, puis connectez-vous à votre compte.



Étape 3: Créer une centrale

Cliquez sur [+] dans l'interface principale, puis remplissez les informations correspondantes pour créer votre site.

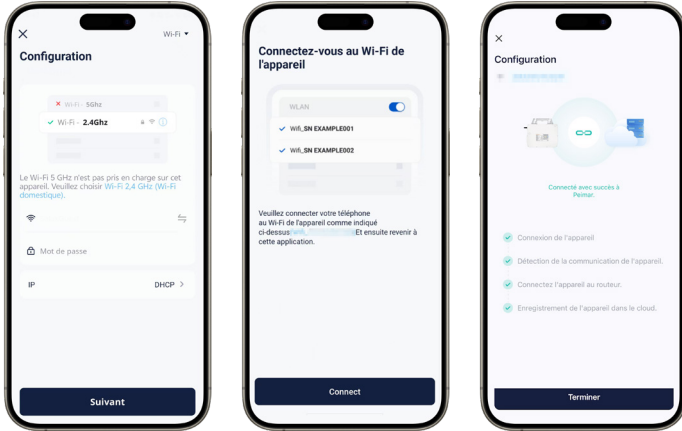


REMARQUE

L'enregistrement de l'application via la création d'un nouveau compte est destiné aux utilisateurs finaux. Si vous souhaitez demander un compte d'agent, contactez le support technique.

Étape 5: Configuration du Wi-Fi

Dans cette étape, vous commencerez à configurer le Wi-Fi.

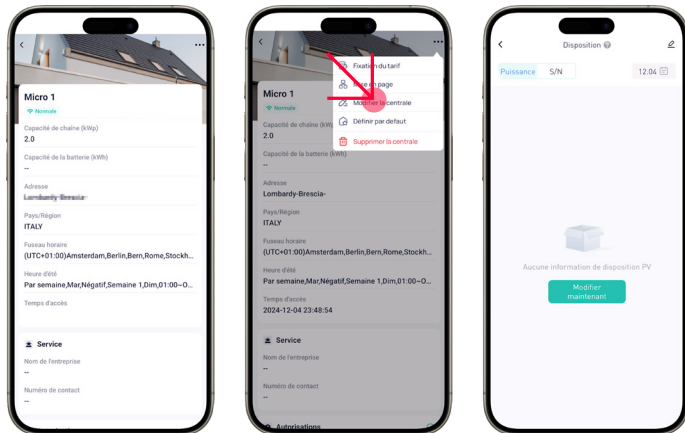


REMARQUE

Si la configuration Wi-Fi échoue, veuillez consulter le guide sur le **Système de monitoring PSI-X**.

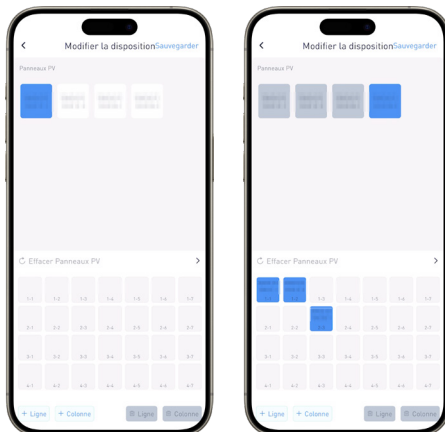
Étape 6: Vérifier les informations de disposition

Après la configuration du Wi-Fi, cliquez sur [Layout] dans l'interface [Power Station Detail] et sélectionnez [Edit now].



Étape 7: Personnaliser la disposition des composants

Sélectionnez le dispositif correspondant pour personnaliser la disposition des composants, puis [Enregistrer] les paramètres. Ensuite, les utilisateurs peuvent consulter la puissance et l'état de connexion de chaque composant, ainsi que vérifier la puissance totale en bas.



REMARQUE

La fonctionnalité de disposition est disponible après la réussite de la configuration du Wi-Fi. Veuillez vous assurer que le Wi-Fi est correctement configuré avant de vérifier les informations de disposition.

3. Instructions de sécurité

- Avant l'installation, assurez-vous que toute l'alimentation de l'onduleur est coupée.
- Gardez à l'écart des matériaux inflammables et explosifs.
- Ne démontez pas et ne mettez pas à la ferraille de force.
- Les enfants doivent être surveillés pour s'assurer qu'ils ne jouent pas avec cet appareil.



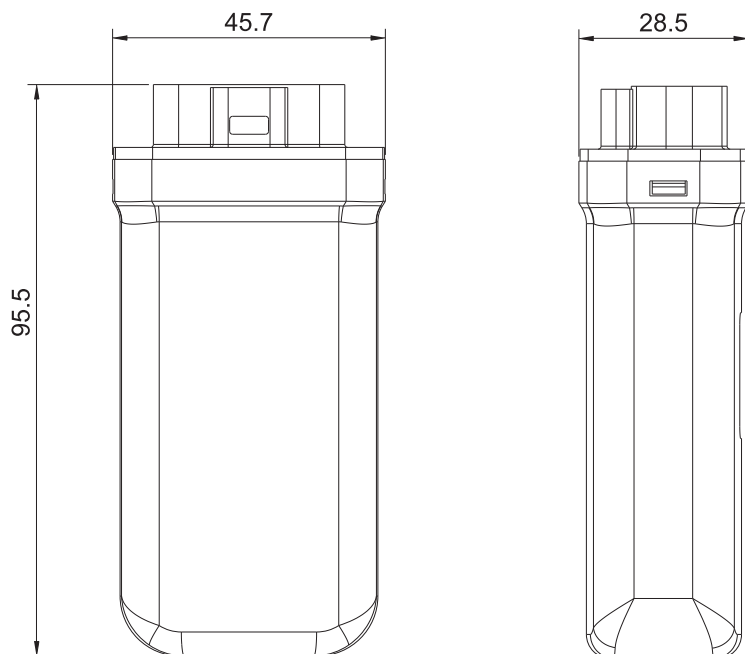
Indique que le produit ne doit pas être éliminé avec les déchets ménagers. Il doit être apporté à un point de collecte pour le recyclage des déchets électriques et électroniques. En assurant l'élimination appropriée de ce produit, vous contribuez également à prévenir les effets négatifs potentiels sur l'environnement et la santé humaine. Le recyclage des matériaux aide à préserver nos ressources naturelles. Pour plus d'informations concernant le recyclage de ce produit, veuillez contacter votre municipalité, votre centre local de traitement des déchets ou le magasin où le produit a été acheté.

4. Données techniques

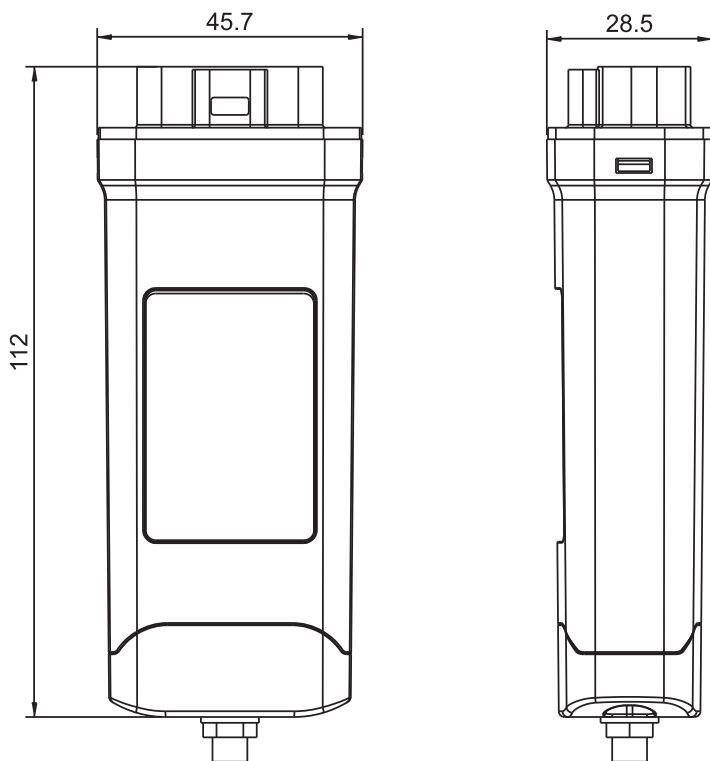
Nom du produit	PSI-X-H-WIFI 3.0
Modèle	PSI-X-H-WIFI 3.0
Tension d'alimentation	5V DC
Puissance nominale	1.3 W
Puissance EIRP	17.41 dBm (mesurée en moyenne max.)
Fréquence	2.4 GHz
Gain d'antenne	3 dBi
Type d'antenne	IPEX
Indice de protection	IP 65
Température de fonctionnement	-40~85 °C
Mode sans fil	802.11 b/g/n
Dimensions	95.545.728.5 mm
Dimensions (-P/-E)	11245.728.5 mm
Poids	50 g (-P/-E <107g)

5. Appearance and dimensions

- PSI-X-H-WIFI 3.0



- PSI-X-H-WIFI 3.0 -P/-E



6. Règlement de garantie et responsabilité

Conditions générales

Peimar accorde une garantie standard de 24 mois. Les conditions de cette garantie commencent à la date indiquée sur la facture d'achat. Peimar n'assurera le service de garantie que si l'unité défectueuse est retournée à Peimar avec une copie de la facture et une preuve d'achat délivrée par le revendeur. De plus, l'étiquette du type de l'unité doit être entièrement lisible. Si ces conditions ne sont pas remplies, Peimar se réserve le droit de refuser le service de garantie. Exclusion de responsabilité Les réclamations au titre de la garantie sont exclues en cas de dommages directs ou indirects dus à :
Utilisation de l'unité d'une manière non prévue, installation incorrecte ou de mauvaise qualité, mauvaise utilisation et modifications non autorisées des unités, ou tentatives de réparation.

- Carte de garantie et numéro de série manquants.
- Utilisation des unités avec un équipement de protection défectueux.
- Influence d'objets étrangers et cas de force majeure.
- Ventilation inadéquate.
- Non-respect des consignes de sécurité pertinentes.

/// PEIMAR



info@peimar.com | www.peimar.com