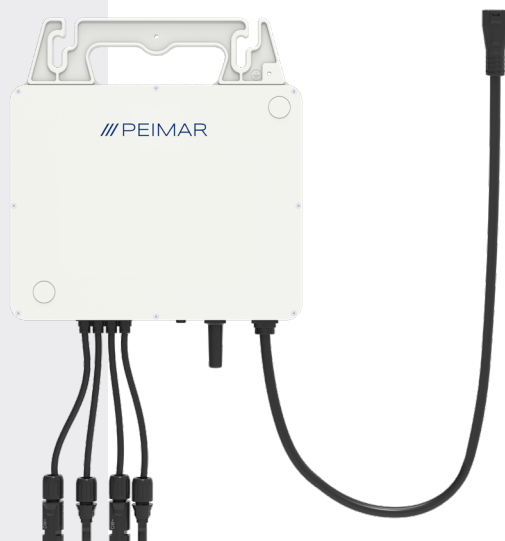


FR

PSI-X1P1000-MIC

MICRO ONDULEUR

Manuel d'installation



/// PEIMAR

Il est important de souligner que toutes les spécifications techniques, les informations et les chiffres figurant dans cette fiche technique sont des valeurs estimées. Peimar se réserve le droit de modifier les spécifications techniques, les informations et les chiffres contenus dans ce document à tout moment et sans préavis.

/// PEIMAR

1. Sécurité	6
1.1. Sécurité générale	6
1.2. Consignes de Sécurité pour le PV, l'Onduleur et le Réseau	7
1.2.1. Consignes de Sécurité pour le PV	7
1.2.2. Consignes de Sécurité pour le Micro-onduleur	7
1.2.3. Consignes de sécurité pour le réseau électrique	9
1.2.4. Courant de retour de l'onduleur sur le réseau	9
1.2.5. Consignes de sécurité pour le câble principal CA	10
2. Vue d'ensemble du produit	11
2.1. Description du système de micro-onduleur	11
2.2. Points forts	12
2.3. Apparence	13
2.3.1. Vue d'ensemble	13
2.3.2. Dimensions	13
2.3.3. Bornes du Micro-onduleur	14
2.3.4. Symboles sur l'étiquette et le micro-onduleur	15
3. Préparation avant l'installation	16
3.1. Déballage et Inspection	16
3.1.1. Déballage	16
3.2. Liste des colis	16
3.3. Sélection du lieu d'installation	17
3.3.1. Exigences environnementales	17
3.3.2. Exigence d'angle d'installation	19
3.4. Exigences en matière d'outils	19
3.4.1. Équipement recommandé	19
3.4.2. Équipement recommandé	20
3.5. Capacité du circuit de branchement CA	20

4. Installation	21
4.1. Accessoires	21
4.2. Installation du Micro-onduleur	22
4.3. Initiation du système du micro-onduleur	33
4.3.1. Initialiser le système	33
4.3.2. Configuration du système de surveillance	34
5. Dépannage et Maintenance	40
5.1. État du voyant LED	40
5.2. Dépannage	41
5.3. Inspection sur site (réservé aux installateurs qualifiés)	42
5.4. Entretien	43
5.4.1. Maintenance routines	43
6. Mise hors service	44
6.1. Désassemblage du micro-onduleur	44
6.2. Emballage du Micro-onduleur	45
6.3. Transport et Stockage	45
6.4. Élimination du Micro-onduleur	45
7. Données Techniques	46
8. Schéma de câblage	48
8.1 230 V CA Monophasé	48
8.2 120 V / 240 V CA Phase Divisée	48
8.3 230 V / 400 V CA Triphasé	49
8.4 120 V / 208 V CA Triphasé	50

1. Sécurité

1.1. Sécurité générale

L'onduleur de la série a été méticuleusement conçu et rigoureusement testé pour être conforme aux normes de sécurité nationales et internationales applicables. Néanmoins, comme pour tout équipement électrique et électronique, des précautions de sécurité doivent être observées et suivies lors de l'installation de l'onduleur afin de minimiser les risques de blessures et de garantir une installation en toute sécurité

Veillez lire attentivement, comprendre et respecter scrupuleusement les instructions complètes fournies dans le manuel d'utilisation ainsi que toute autre réglementation pertinente avant d'installer l'onduleur. Les consignes de sécurité contenues dans ce document servent de directives complémentaires aux lois et réglementations locales

Peimar décline toute responsabilité pour les conséquences résultant du non-respect des règlements de stockage, de transport, d'installation et d'utilisation décrits dans ce document. Ces conséquences incluent, sans s'y limiter:

- Dommages à l'onduleur causés par des événements de force majeure tels que tremblements de terre, inondations, orages, foudre, incendies, éruptions volcaniques et événements similaires.
- Dommages à l'onduleur dus à des causes humaines.
- Utilisation ou fonctionnement de l'onduleur en violation des politiques ou réglementations locales.
- Non-respect des instructions d'utilisation et des précautions de sécurité fournies avec le produit et dans ce document.
- Installation ou utilisation inappropriée de l'onduleur dans des conditions environnementales ou électriques inadaptées.
- Modifications non autorisées du produit ou du logiciel.
- Dommages à l'onduleur survenus lors du transport par le client.
- Conditions de stockage ne répondant pas aux exigences spécifiées dans ce document.
- Installation et mise en service réalisées par un personnel non autorisé, dépourvu des licences nécessaires ou ne respectant pas les réglementations nationales et locales.

1.2. Consignes de Sécurité pour le PV, l'Onduleur et le Réseau

Conservez ces consignes de sécurité importantes. Le non-respect de ces consignes peut entraîner des dommages à l'onduleur, des blessures corporelles, voire la perte de vies humaines.

1.2.1. Consignes de Sécurité pour le PV



DANGER

Danger mortel d'électrocution lié au PV!

1. Ne touchez jamais le pôle positif ou négatif du dispositif de connexion PV. Il est également interdit de toucher les deux en même temps.
2. Ne mettez pas à la terre le pôle positif ou négatif des modules PV.
3. Seul un personnel qualifié est autorisé à effectuer le câblage des modules PV.



AVERTISSEMENT

- 1 Assurez-vous que la tension d'entrée CC \leq la tension d'entrée CC maximale du micro-onduleur. Une surtension peut causer des dommages permanents au micro-onduleur, lesquels ne sont PAS couverts par la garantie.

1.2.2. Consignes de Sécurité pour le Micro-onduleur



DANGER

Risque d'électrocution, d'incendie et de surface chaude!

1. En cas de fonctionnement anormal de l'équipement, ne l'utilisez pas de force. Sinon, une électrocution ou un incendie pourrait se produire.
2. N'ouvrez en aucun cas le boîtier sans l'autorisation de Peimar. Toute ouverture non autorisée annulera la garantie et entraînera un danger mortel ou des blessures graves dues à une électrocution.
3. Seul un électricien qualifié et expérimenté peut effectuer l'installation, le câblage et la maintenance du micro-onduleur conformément à ce document et aux règles et réglementations en vigueur.

4. Le personnel de maintenance autorisé doit utiliser des outils isolés et porter un équipement de protection lors de l'installation ou de l'entretien de cet équipement.
5. Éloignez l'équipement des matériaux inflammables et explosifs pour éviter les risques d'incendie.
6. Risque de haute tension et de surface chaude ! Assurez-vous que l'appareil reste dans les limites de tension et de température sécuritaires avant de toucher toute partie du micro-onduleur.



AVERTISSEMENT

- 1 Vérifiez que tous les composants sont intacts en cas de dommages à l'équipement pendant ou après l'installation..



AVERTISSEMENT

- 1 L'emplacement d'installation doit être éloigné des substances humides ou corrosives. Évitez l'installation près d'un environnement extrêmement chaud/froid.
2. Veuillez consulter le fabricant pour des conditions d'installation non standard.
3. Assurez-vous que le micro-onduleur est installé sous le module PV pour le protéger des expositions directes aux rayons UV, à la pluie et à d'autres événements météorologiques nuisibles.
4. Évitez de monter le micro-onduleur à l'envers et installez toujours le côté du rail de guidage du micro-onduleur vers le haut.



AVERTISSEMENT

- 1 Évitez d'associer des micro-onduleurs à des câbles ayant été exposés à des conditions humides.
2. Évitez de connecter des batteries ou d'autres sources d'alimentation à chaque entrée du micro-onduleur, chaque entrée étant connectée à un seul module PV.
3. Les conditions de fonctionnement doivent être conformes aux données techniques indiquées dans ce manuel.
4. Ne jamais connecter ni déconnecter les connecteurs CA ou CC lorsque le micro-

onduleur est en fonctionnement. Veuillez éteindre le micro-onduleur avant toute opération sur les connecteurs CA ou CC.

5. Assurez-vous que le circuit de branchement CA est hors tension avant d'effectuer toute opération de maintenance.



ATTENTION

1. Les enfants doivent être surveillés pour s'assurer qu'ils ne jouent pas avec l'appareil.



REMARQUE

1. Avant d'installer et de maintenir l'équipement, veuillez lire le manuel d'utilisation et le guide d'installation.
2. Conformez-vous aux règles et réglementations de sécurité locales avant toutes les installations électriques.
3. Toutes les étiquettes du produit et les plaques signalétiques sur le micro-onduleur doivent rester clairement visibles.

1.2.3. Consignes de sécurité pour le réseau électrique



REMARQUE

1. Le micro-onduleur ne peut être connecté au réseau qu'avec l'autorisation de la compagnie locale de distribution d'électricité.
2. L'installateur doit fournir des dispositifs de protection contre les surintensités (OCPD) et des interrupteurs de déconnexion externes.

1.2.4. Courant de retour de l'onduleur sur le réseau



REMARQUE

Cette exigence protège contre la surcharge du câblage du système photovoltaïque due aux courants de retour provenant de l'onduleur.

Par exemple, de tels courants peuvent être générés lorsque des conditions de défaut permettent à des courants provenant d'autres sources, telles que le réseau électrique ou une batterie, de circuler à partir des bornes d'entrée PV de l'onduleur. Si ce courant de retour est limité au courant normal maximal que le système peut fournir, le câblage et les autres dispositifs dans le chemin du courant seront suffisamment dimensionnés pour transporter le courant de retour sans surcharge. Si ce courant de retour n'est pas limité au courant normal maximal, il est essentiel de fournir la valeur du courant maximal à l'installateur pour permettre la détermination de l'augmentation nécessaire des tailles de câblage ou de la protection contre les surintensités à ajouter.

1.2.5. Consignes de sécurité pour le câble principal CA



DANGER

1. Évitez d'installer les connecteurs du câble principal CA lorsque l'alimentation est connectée.



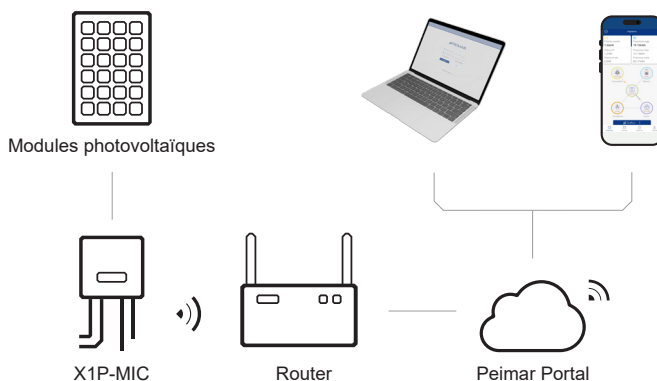
AVERTISSEMENT

- 1 Vérifiez que les conducteurs du câble principal CA ne sont pas endommagés. Le système ne pourra fonctionner correctement que si les fils exposés ne sont pas endommagés.
2. Installez les bouchons de protection sur les connecteurs CA non utilisés.
3. Fixez les câbles principaux CA lâches pour réduire les risques de trébuchement.
4. Ne laissez jamais les connecteurs CA du câble principal CA non protégés.

2. Vue d'ensemble du produit

2.1. Description du système de micro-onduleur

Un système de micro-onduleur est composé de micro-onduleurs connectés au réseau, de modules PV et du réseau électrique. Les données des micro-onduleurs sont transmises à la plateforme de surveillance Peimar, Peimar Portal.



X1P-MIC

Le X1P-MIC gère l'énergie du système. Les micro-onduleurs convertissent l'énergie en courant continu générée par les modules PV en courant alternatif compatible avec le réseau. Ils transmettent leurs données de fonctionnement et les informations de sortie des modules PV à la plateforme de surveillance, incluant la tension, le courant, la puissance des modules PV, etc., qui constituent la base de la surveillance au niveau du module.

Les micro-onduleurs sont divisés en 1 en 1, 2 en 1, 4 en 1, etc., en fonction du nombre de modules PV auxquels ils sont connectés. Cela signifie qu'un micro-onduleur peut être relié à 1/2/4 modules individuellement.

Le micro-onduleur connecté au réseau PV, un micro-onduleur solaire au niveau du module, permet de résoudre efficacement le problème de point de défaillance unique dans un système de génération d'énergie photovoltaïque. Le micro-onduleur fonctionne en suivant le point de puissance maximale (Maximum Power Point Tracking, MPPT) de chaque module PV.

Le X1-MIC est équipé de MPPT, ce qui signifie que même si un module PV fonctionne de manière anormale ou est ombragé, les autres modules ne seront pas affectés et peuvent

fonctionner à leur point d'efficacité maximale. Cette fonction joue un rôle important dans l'amélioration de l'efficacité d'un système de génération photovoltaïque (PV).

De plus, l'appareil X1-micro porte une tension CC relativement faible, ce qui réduit le risque d'électrocution.

Module PV

Un module PV est un assemblage de cellules photovoltaïques, également connues sous le nom de cellules solaires. Pour obtenir une tension et un courant requis, un groupe de modules PV est câblé en chaînes appelées panneaux PV. Un module PV est l'élément essentiel de tout système PV qui convertit la lumière du soleil en électricité à courant continu.

Réseau

Les réseaux 220V / 230V / 240V sont pris en charge.

Peimar X Portal

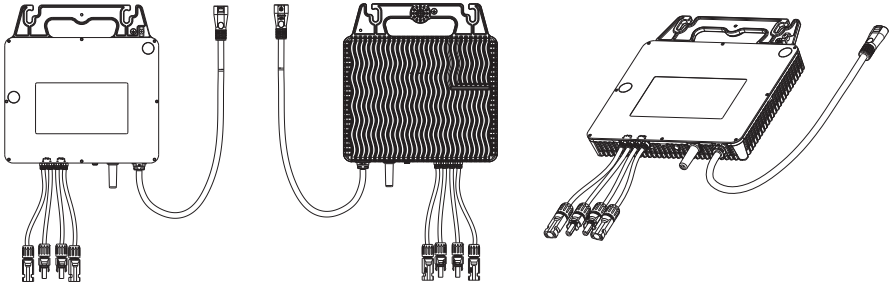
Le Peimar X Portal est une plateforme de surveillance intelligente et multifonctionnelle, accessible à distance ou via une connexion filaire. Grâce au Peimar Cloud, les opérateurs et installateurs peuvent toujours consulter les données clés et à jour et les configurer à distance. Vous pouvez vous connecter à votre compte utilisateur à tout moment via un ordinateur personnel, un appareil IOS ou Android pour consulter les données de surveillance en temps réel ou historiques, et effectuer des réglages à distance selon les besoins.

2.2. Points forts

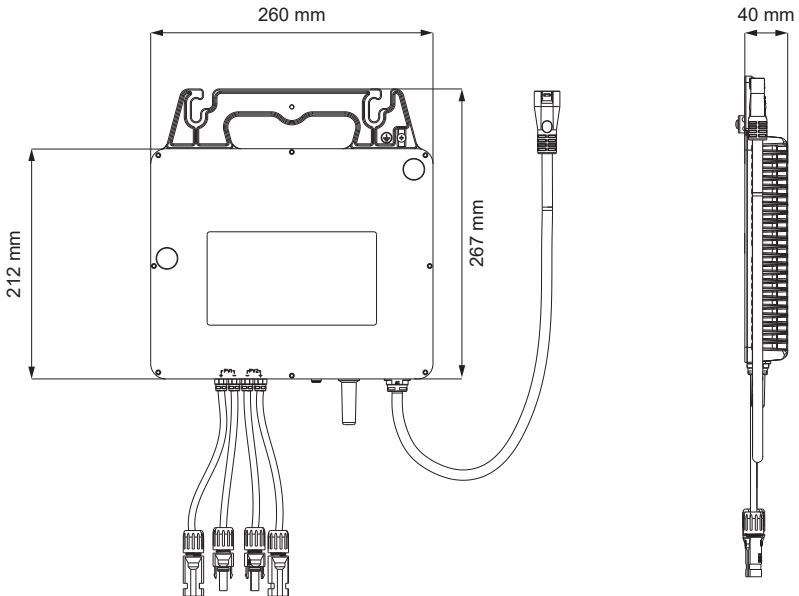
- Puissance de sortie maximale jusqu'à 1000 VA avec deux canaux d'entrée indépendants (MPPT).
- Courant d'entrée CC jusqu'à 20 A pour être compatible avec des modules PV à haute puissance.
- Module Wi-Fi industriel intégré pour une haute fiabilité.
- Relais de protection de sécurité intégré.
- Supporte la micro-réseau, solution de couplage CA avec un système de stockage existant.
- Prend en charge l'intégration d'un micro-onduleur monophasé dans un système de réseau électrique triphasé.
- Avec contrôle de la puissance réactive et fonction d'arrêt rapide.
- Facile à installer et à maintenir avec une petite taille et un poids léger.
- Classe de protection IP67, plus fiable.

2.3. Apparence

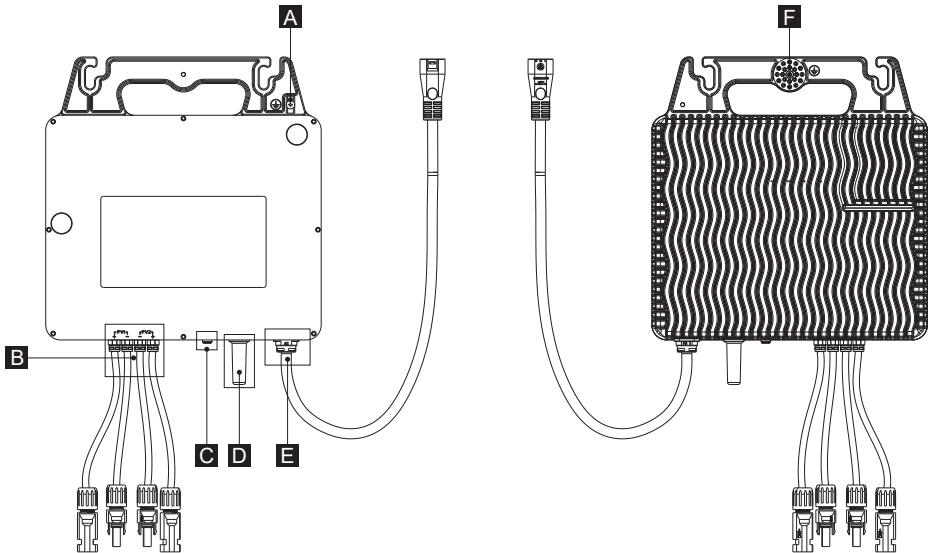
2.3.1. Vue d'ensemble



2.3.2. Dimensions



2.3.3. Bornes du Micro-onduleur



A	Clip de câble de mise à la terre de recharge	Pour la connexion de mise à la terre en veille
B	Terminal PV	Pour la connexion PV
C	Indicateur	Affiche l'état de l'appareil
D	Antenne	Pour recevoir et transmettre le signal Wi-Fi
E	Terminal CA	Pour la connexion CA
F	Cosse de mise à la terre	Composant de connexion pour les appareils électriques nécessitant une mise à la terre (méthode de mise à la terre préférée)

2.3.4. Symboles sur l'étiquette et le micro-onduleur

MARQUAGE CE

Le micro-onduleur est conforme aux exigences des directives CE applicables.



ATTENTION À LA SURFACE CHAUDE

Le micro-onduleur peut devenir chaud pendant le fonctionnement. Évitez tout contact pendant son utilisation.



TENSION ÉLECTRIQUE DANGEREUSE

Danger de mort en raison de hautes tensions dans le micro-onduleur !



AVERTISSEMENT, DANGER!

Risque d'électrocution!



DANGER DE VIE dû à la haute tension!

Il reste une tension résiduelle dans l'onduleur qui nécessite 5 minutes pour se décharger. Attendez 5 minutes avant d'ouvrir le couvercle supérieur ou le couvercle CC.



Cet appareil NE DOIT PAS être éliminé comme un déchet municipal

Le micro-onduleur ne peut pas être éliminé avec les déchets ménagers. Les informations sur l'élimination se trouvent dans la documentation jointe.



INSTRUCTIONS

Reportez-vous au manuel présent pour les instructions d'installation, de fonctionnement, de maintenance et de dépannage de l'onduleur.

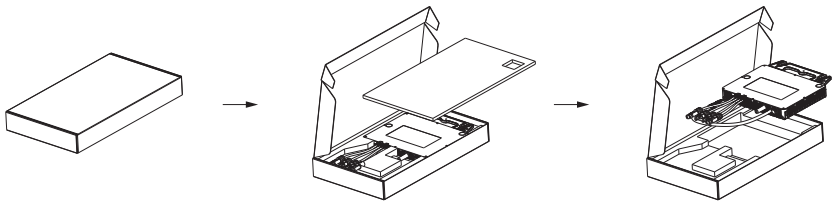
3. Préparation avant l'installation

3.1. Déballage et Inspection

3.1.1. Déballage

Le micro-onduleur subit un test et une inspection à 100 % avant d'être expédié de l'usine de fabrication. Cependant, des dommages pendant le transport peuvent toujours survenir. Avant de déballer le micro-onduleur, veuillez vérifier le modèle et les matériaux d'emballage externes pour tout dommage, tel que des trous ou des fissures.

Veuillez déballer le micro-onduleur conformément à la figure suivante.



Soyez prudent lorsque vous manipulez tous les matériaux d'emballage, car ils peuvent être réutilisés pour le stockage et le transport du micro-onduleur à l'avenir.

Une fois l'emballage ouvert, vérifiez si l'apparence du micro-onduleur est endommagée ou si des accessoires sont manquants. Si des dommages sont constatés ou si des pièces sont manquantes, contactez immédiatement votre revendeur.

3.2. Liste des colis

Spécifications	Quantité
Onduleur	1
Carte d'installation	1
Documents	1

Vendu séparément:

Spécifications	Quantité
Capuchon de terminaison pour câble principal CA	1

Connecteur pour câble principal CA	1
Outil de déconnexion pour port CA	1
Câble principal CA de 1,2 m / 2 m / 2,4 m	1
Câble de terminaison AC-M	1
Connecteur mâle	1
Connecteur femelle	1
Câble d'extension CC	1

* Référez-vous à la livraison réelle pour les accessoires optionnels.

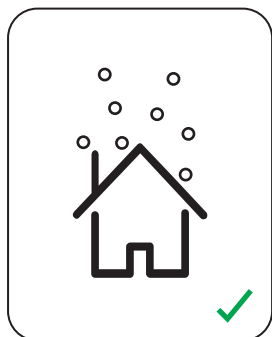
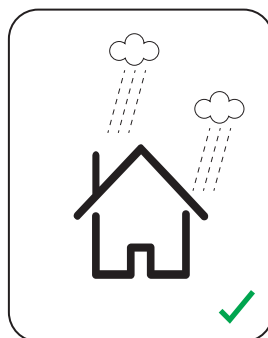
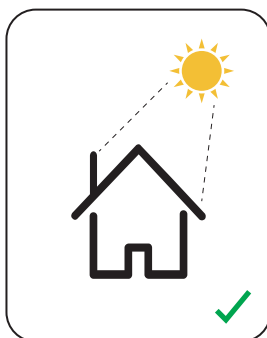
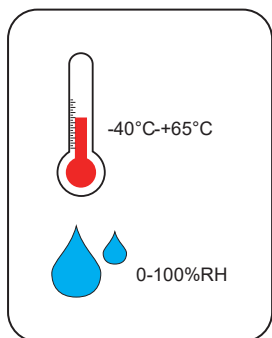
3.3. Sélection du lieu d'installation

Le choix de l'emplacement d'installation du micro-onduleur est crucial pour garantir la sécurité de l'appareil, sa durée de vie et ses performances.

- Il dispose d'une protection IP67 contre les intrusions, ce qui permet une installation en extérieur.
- L'emplacement d'installation doit être pratique pour la connexion des câblages, ainsi que pour l'exploitation et la maintenance.

3.3.1. Exigences environnementales

- Température ambiante: de -40 °C à +65 °C
- L'humidité doit être comprise entre 0 et 100 %
- Ne pas installer le micro-onduleur dans des zones où l'altitude dépasse 3000 m
- Installer le micro-onduleur dans un environnement bien ventilé pour un bon refroidissement
- Ne pas installer le micro-onduleur dans des zones contenant des matériaux inflammables, explosifs ou corrosifs
- Ne pas installer le micro-onduleur près de combustibles et d'antennes
- Installer tous les micro-onduleurs et connecteurs CC sous les modules PV
- Éviter une exposition directe aux rayons UV, à la pluie et à d'autres événements climatiques nuisibles
- Éviter les interférences électromagnétiques afin de prévenir tout dysfonctionnement des équipements électroniques.



REMARQUE

Pour une installation en extérieur, il est recommandé de prendre des précautions contre l'exposition directe au soleil, à la pluie et à l'accumulation de neige.

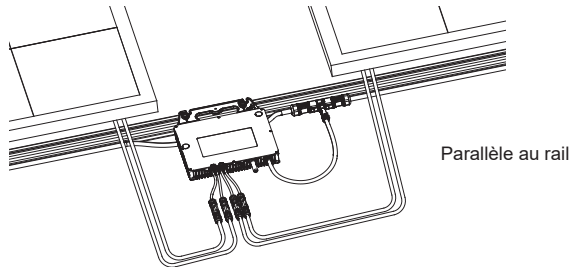
L'exposition directe au soleil augmente la température à l'intérieur de l'appareil. Cette élévation de température ne présente pas de risques de sécurité, mais peut avoir un impact sur les performances de l'appareil.

3.3.2. Exigence d'angle d'installation



REMARQUE

Installez le micro-onduleur sur le support. Assurez-vous que le support est parallèle au rail.



3.4. Exigences en matière d'outils

3.4.1. Équipement recommandé

Les outils d'installation comprennent, mais ne se limitent pas, aux éléments suivants. Si nécessaire, utilisez d'autres outils auxiliaires sur place.

Spécifications	Quantité
Collier de câble	1
Multimètre	1
Ruban à mesurer	1
Couteau utilitaire	1
Marqueur	1
Tournevis à couple (embout Phillips:M4)	1
Pince coupante diagonale	1
Clé Allen	1
Dénudeur de fils	1
Coupe-fil	1
Gants de sécurité	1
Bottes de sécurité	1
Lunettes de sécurité	1
Masque anti-poussière	1

3.4.2. Équipement recommandé

1	Disjoncteur CA	Courant: 50A pour 10 AWG / 40A pour 12 AWG (En cas de réglementations de sécurité supplémentaires, veuillez vous référer aux réglementations locales de sécurité)
2	Rail de guidage	Selon les besoins réels
3	Bloc coulissant	Compatible avec le rail de guidage
4	Vis	Compatible avec le rail de guidage
5	Câble CA	Câble souple à trois conducteurs de 4-6 mm ²

3.5. Capacité du circuit de branchement CA

Le PSI-X1-MIC peut être utilisé avec le câble principal CA fourni et les connecteurs de câble principal CA. Le nombre maximum de micro-onduleurs par branche CA est indiqué ci-dessous:

		Dispositif de protection contre les surintensités maximum
Nombre maximum par branche 12 AWG	7 A (220V) 7 A (230V) 7 A (240V)	40 A
Nombre maximum par branche 10 AWG	8 A (220V) 9 A (230V) 9 A (240V)	50 A

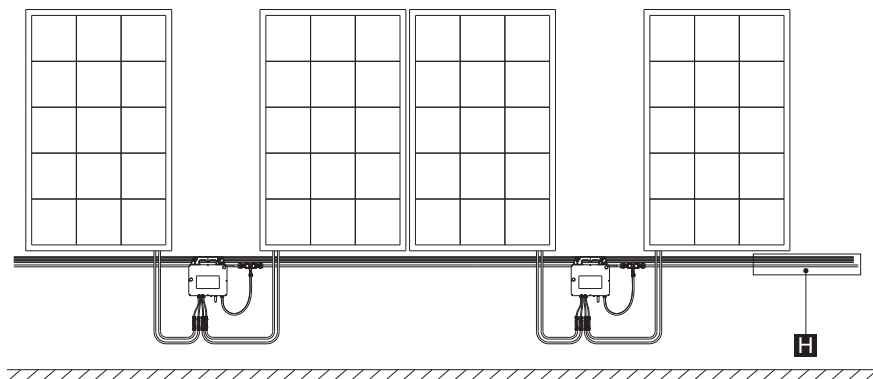
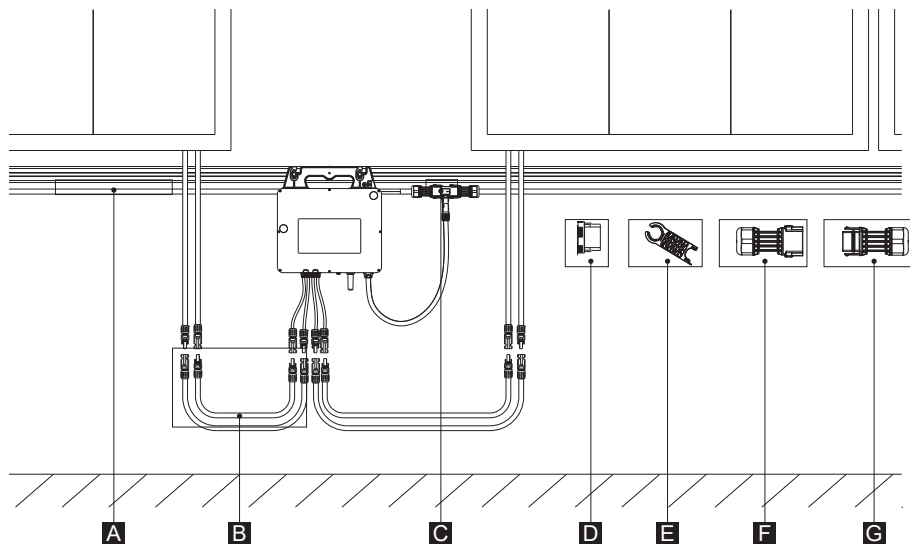


REMARQUE

Une branche CA peut connecter simultanément 1 en 1 / 2 en 1 / 4 en 1 micro-onduleurs, à condition que le courant total soit inférieur à la capacité du circuit de branchement CA stipulée dans les règles et réglementations locales. Le nombre de micro-onduleurs qu'une branche CA peut connecter dépend de la capacité de transport de courant du câble.

4. Installation

4.1. Accessoires



	PSI-XMIC-CAB240AC-10	
A	PSI-XMIC-CAB200AC-10	Câble principal CA de 1,2 m / 2 m / 2,4 m
	PSI-XMIC-CAB160AC-10	
	PSI-XMIC-CAB120AC-10	
B		Câble d'extension CC (si nécessaire)
C	PSI-XMIC-CONN-TAC	Connecteur pour câble principal CA
D	PSI-XMIC-ENDCAP	Capuchon de terminaison pour câble principal CA
E	PSI-XMIC-DISCTOOL	Outil de déconnexion pour port CA
F	PSI-XMIC-CONN-FAC	Connecteur femelle
G	PSI-XMIC-CONN-MAC	Connecteur mâle
H	PSI-XMIC-CABM500AC-10	Câble de terminaison AC-M



REMARQUE

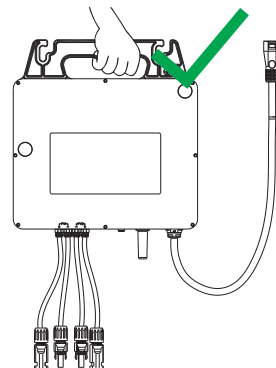
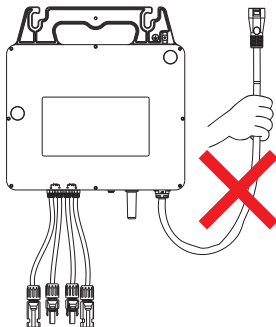
Les accessoires ci-dessus ne sont pas inclus dans l'emballage et doivent être achetés séparément.

4.2. Installation du Micro-onduleur



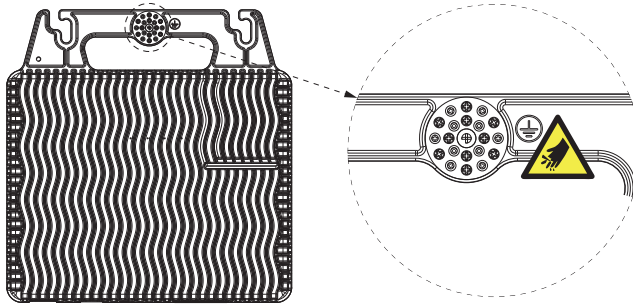
AVERTISSEMENT, DANGER!

Évitez de tirer ou de tenir le câble CA directement avec vos mains. Tenez plutôt la poignée du micro-onduleur.



**AVERTISSEMENT, DANGER!**

Faites attention à la borne de mise à la terre. Risque de blessure à la main!

**Installation du rail**

- 1) L'installateur doit installer les rails sur le toit et les fixer avec des vis pour garantir un environnement d'installation stable pour les micro-onduleurs.

Planification du nombre et de l'emplacement des micro-onduleurs

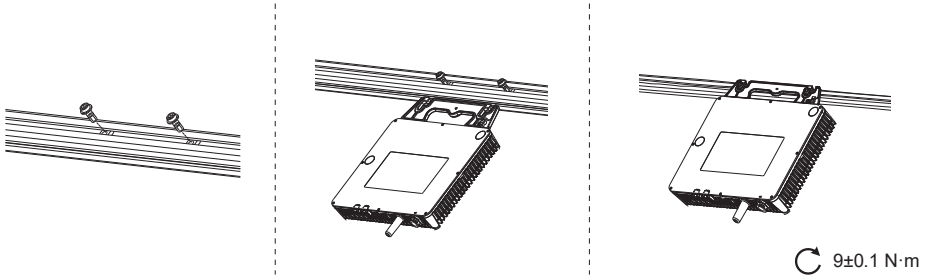
- 1) Déterminez le nombre et l'emplacement de chaque micro-onduleur en fonction de la disposition du système photovoltaïque.
- 2) Utilisez un marqueur pour indiquer les zones appropriées sur le rail pour l'installation des micro-onduleurs.

**REMARQUE**

Veillez ajuster l'emplacement des bornes sur le câble principal CA en fonction de la distance entre les micro-onduleurs pour garantir une connexion stable.

Installer le micro-onduleur sur le rail

- 1) Placez les blocs glissants et les vis à l'endroit marqué sur le rail.
- 2) Accrochez les micro-onduleurs. Le côté avec le couvercle argenté et l'étiquette de performance du micro-onduleur doit être placé vers le haut.
- 3) Serrez les vis.



REMARQUE

Choisissez le tournevis en fonction des vis correspondantes du rail.

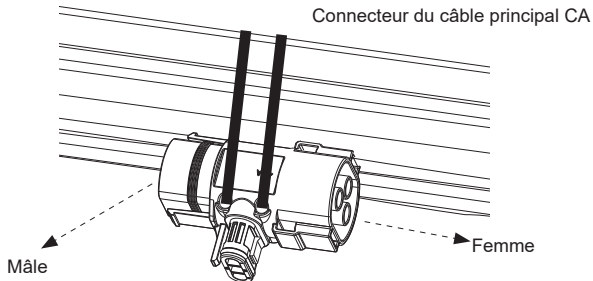
Placer le câble principal CA sur le rail

- a) Placez le connecteur du câble principal CA sur le rail, côté intérieur (comme montré ci-dessous), et fixez-le avec des attaches-câbles.

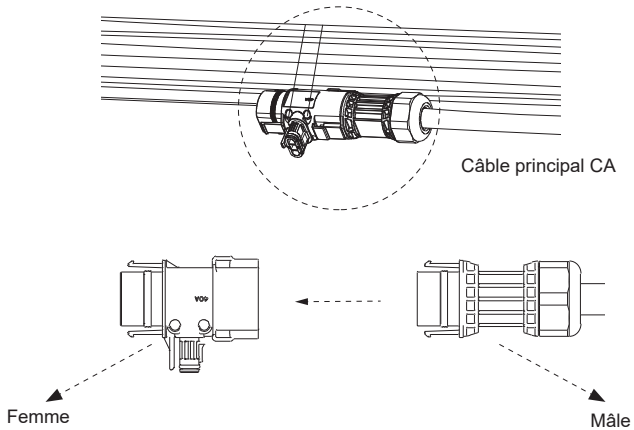


REMARQUE

Pour mieux fixer le câble principal CA, il est recommandé d'utiliser plusieurs attaches-câbles pour maintenir le câble en place. Choisissez les attaches-câbles en fonction de la largeur du rail et de la longueur des accessoires achetés séparément.



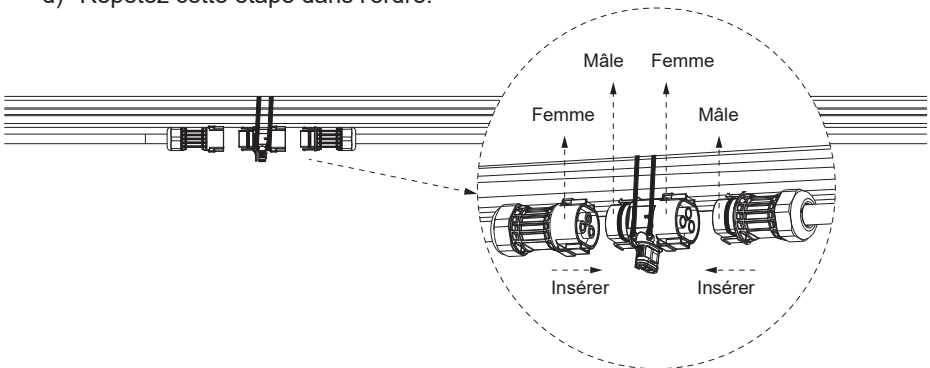
- b) Branchez la borne mâle du câble principal CA dans la borne femelle du connecteur du câble principal CA.



- c) Fixez le câble principal CA avec des attaches-câbles. Pour mieux fixer le câble CA, il est recommandé d'utiliser davantage d'attaches-câbles pour maintenir le câble en place.



- d) Répétez cette étape dans l'ordre.

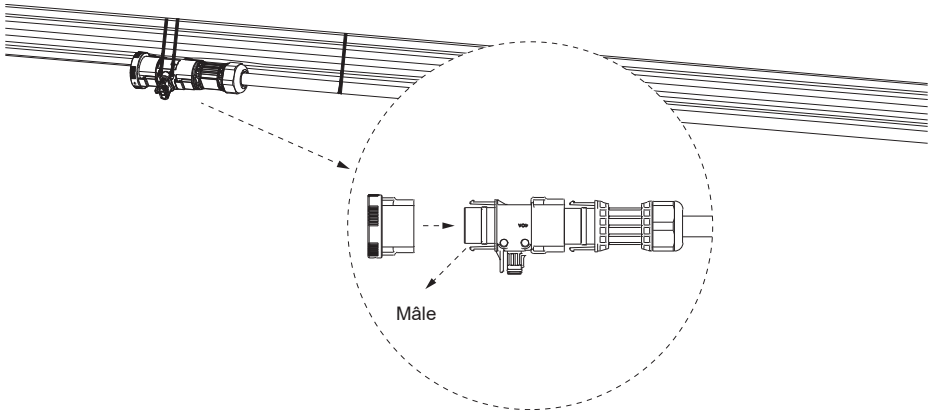




REMARQUE

Lors de la connexion des câbles CA au milieu, veuillez suivre le diagramme ci-dessous.

- e) Couvrez les ports CA vacants avec le capuchon de terminal du câble principal CA.

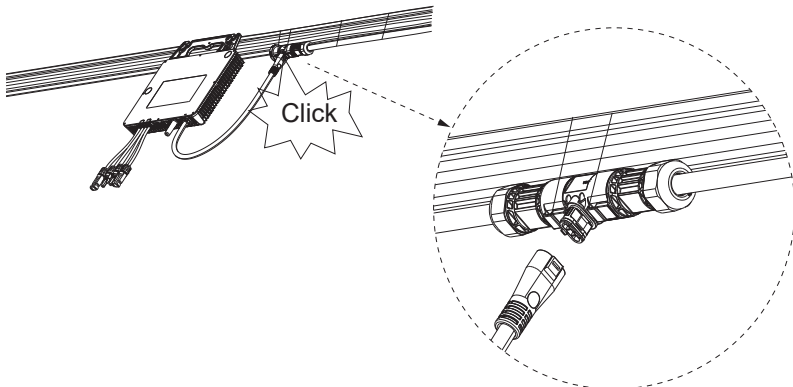


REMARQUE

La tête mâle du connecteur du câble principal CA connectée au premier micro-onduleur doit être reliée au capuchon de terminal du câble principal CA.

Connexion du micro-onduleur

- a) Branchez le connecteur CA du micro-onduleur dans le connecteur du câble principal CA. La connexion est terminée lorsque vous entendez un "click".





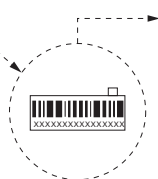
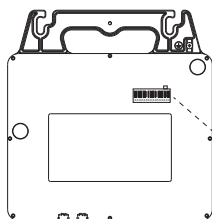
REMARQUE

Évitez de placer les connecteurs CA à proximité de tout canal de drainage.

Si vous devez déconnecter le connecteur CA du câble CA, utilisez l'outil de déconnexion du port du câble principal CA (voir la liste de colisage).

Compléter le plan d'installation

- a) Retirez l'étiquette du numéro de série sur l'appareil et fixez-la sur le plan d'installation à l'emplacement prévu.



Microinverter Installation Map														
Model name / Type	Serial Date						Customer information				Address information			
	Year	Month	Day	Hour	Min	Sec	Name	Address	City	State	Zip	Country	Phone	
Model	1	2	3	4	5	6	7	8	9	10	11	12	13	14
A														
B														
C														



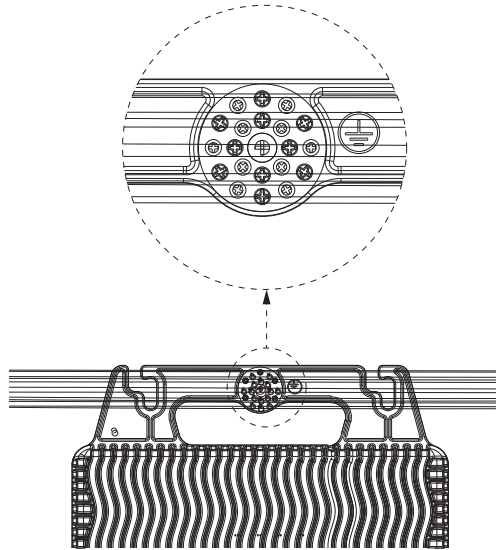
REMARQUE

Choisissez la méthode de mise à la terre appropriée conformément aux réglementations de sécurité locales.

Nous proposons deux méthodes de mise à la terre pour cette série de micro-onduleurs. Si la borne de mise à la terre ne touche pas le rail ou si le rail n'est pas au sol, veuillez essayer la méthode 2.

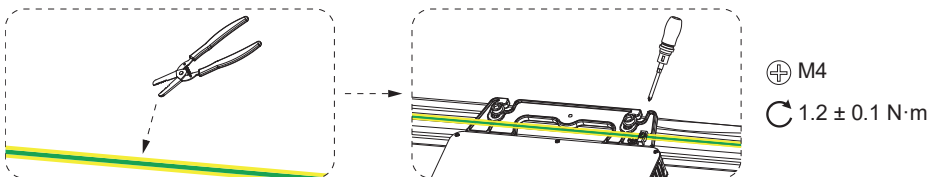
Méthode 1 (méthode de mise à la terre principale)

Laissez la borne de mise à la terre toucher le rail.



Méthode 2

Dénudez le câble PE, placez-le sur le rail et fixez-le avec des vis.



Connecter plusieurs modules PV au micro-onduleur



REMARQUE

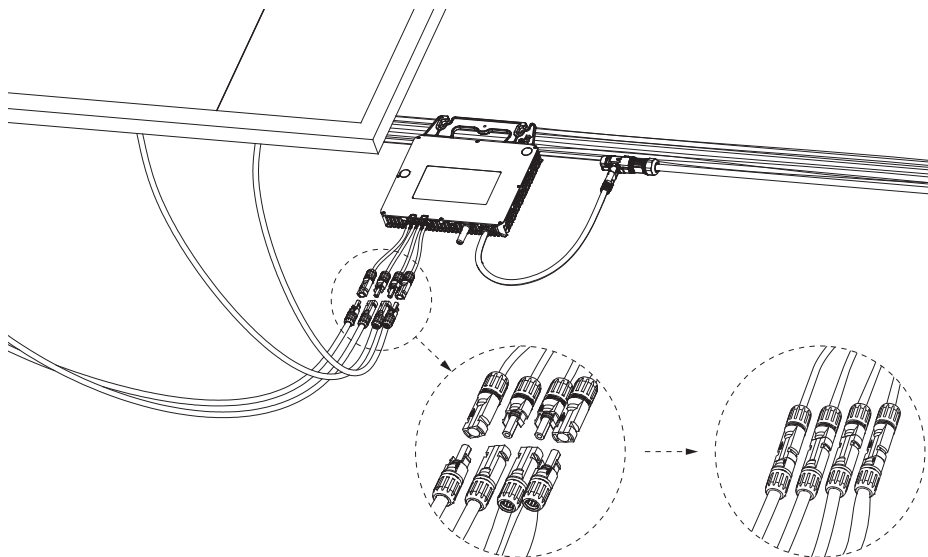
Au moins deux ou trois travailleurs formés et expérimentés sont nécessaires pour réaliser cette étape.



AVERTISSEMENT, DANGER!

Veillez connecter les terminaux PV de manière correcte. Une connexion inversée pourrait endommager le micro-onduleur!

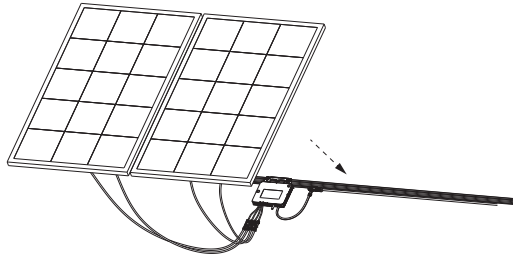
- a) Un ou deux travailleurs tiennent le panneau PV près du micro-onduleur, tandis que l'autre connecte les terminaux PV de chaque micro-onduleur au câble CC correspondant du module PV.



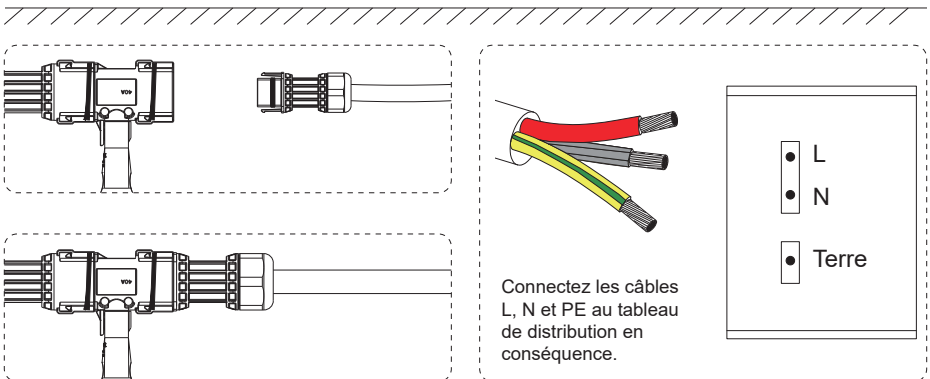
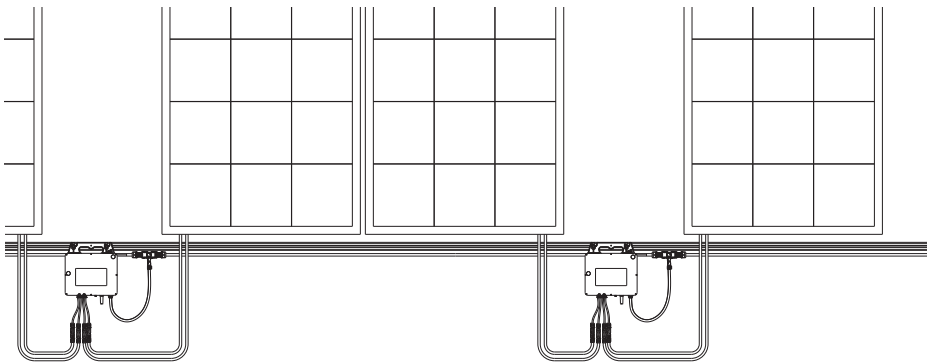
REMARQUE

Si les panneaux sont trop éloignés du micro-onduleur, veuillez utiliser des câbles d'extension CC pour la connexion.

b) Couvrez les modules PV au-dessus des micro-onduleurs et fixez les panneaux PV.



c) Insérez le câble CA de terminaison-M dans le dernier connecteur femelle du connecteur de câble principal CA, puis connectez l'autre extrémité du câble CA de terminaison-M au tableau de distribution (les câbles L, N et PE doivent être connectés en conséquence).



Câble de terminaison AC-M



REMARQUE

La longueur du câble de terminaison CA dépendra de la scène d'installation réelle.

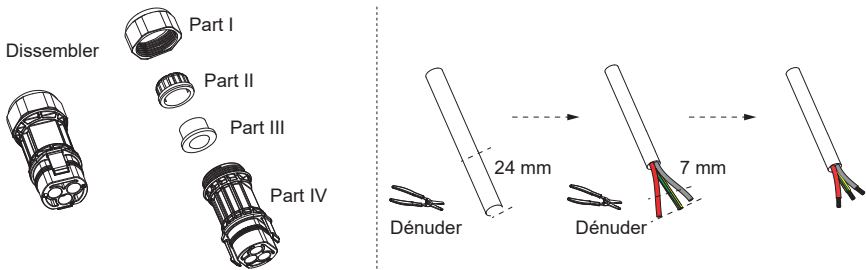


REMARQUE

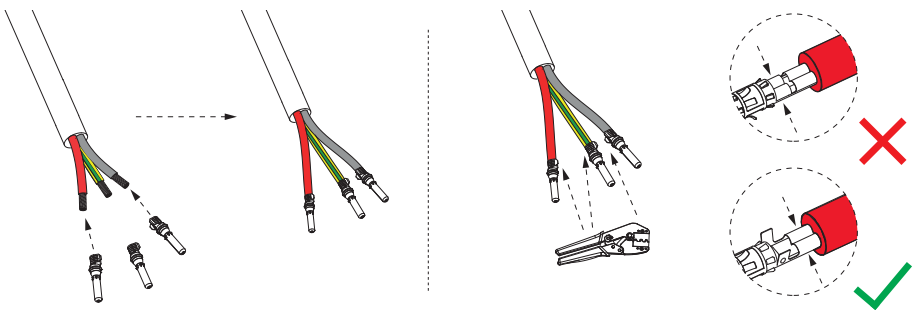
Si vous n'avez pas acheté le câble de fin AC-M, veuillez suivre les procédures ci-dessous pour préparer le câble avant de le connecter à la boîte de distribution.

Veuillez utiliser un câble à trois conducteurs de 4-6 mm². Les câbles à conducteur unique rigide ne doivent pas être utilisés dans les étapes suivantes.

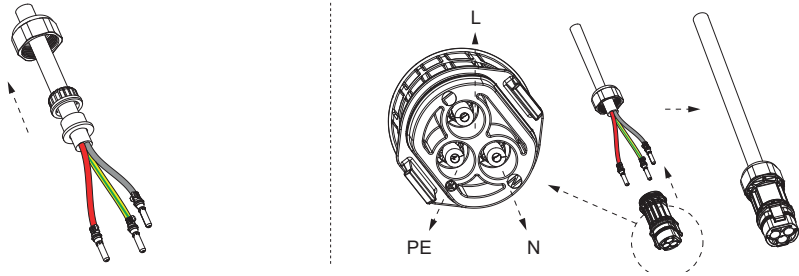
- d) Démontez le connecteur mâle en quatre parties: partie I, partie II, partie III et partie IV.
- e) Dénudez le câble de fin AC-M (environ 40 mm), puis dénudez les câbles L, N et PE (environ 9 mm) à l'intérieur du câble de fin AC-M.



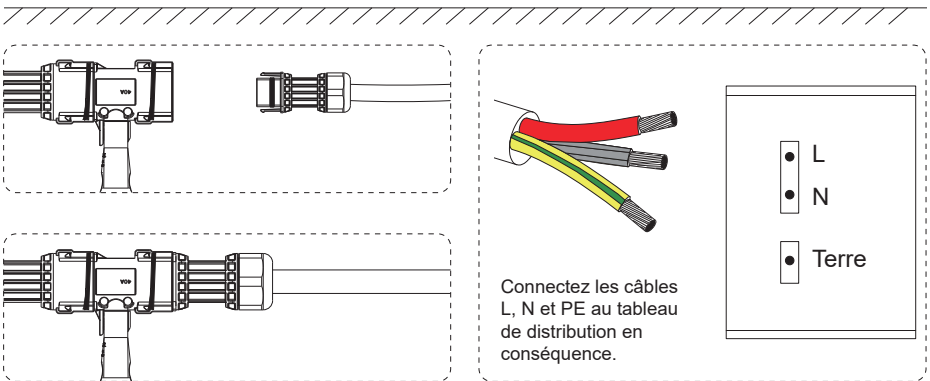
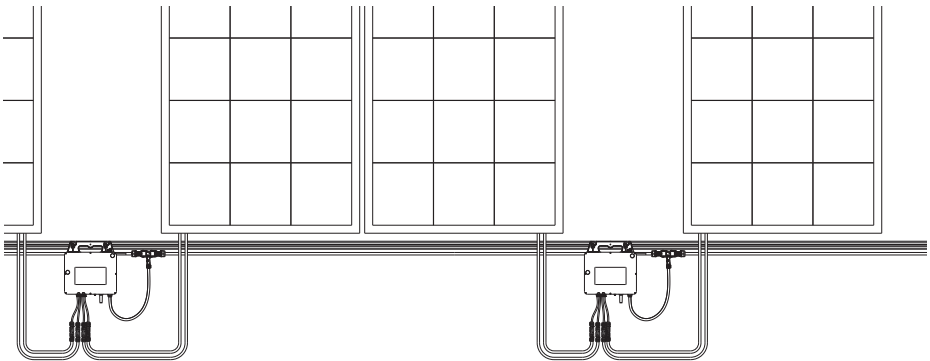
- f) Connectez les contacts du pin mâle aux câbles L, N et PE, puis pincez les contacts des broches.



- g) Enfillez les parties I, II et III dans le câble de fin AC-M. Insérez les câbles L, N et PE dans le trou correspondant de la partie IV. Vissez la partie IV avec la partie I.



- h) Insérez le câble de fin AC-M dans le dernier connecteur femelle du connecteur du câble trunk CA et connectez l'autre extrémité du câble de fin AC-M à la boîte de distribution (les câbles L, N et PE doivent être connectés en conséquence).



Câble de terminaison AC-M

4.3. Initiation du système du micro-onduleur

4.3.1. Initialiser le système

Vérification avant la mise sous tension

- Vérifiez que l'appareil est installé correctement et en toute sécurité;
- Tous les câbles CA sont correctement et solidement connectés;
- Tous les câbles CC sont correctement et solidement connectés;
- Assurez-vous que tous les panneaux photovoltaïques sont correctement et solidement connectés;
- Assurez-vous que tous les connecteurs non utilisés sont scellés avec des capuchons;
- Assurez-vous que le micro-onduleur est installé sous les modules PV;
- Assurez-vous que tous les connecteurs sont exempts d'eau.

Allumez d'abord le disjoncteur CA du circuit de branchement, puis le disjoncteur CA principal de la maison. Attendez environ 2 minutes jusqu'à ce que le système soit initialisé.

4.3.2. Configuration du système de surveillance

Étape 1: Scannez le code QR

Scannez le code QR pour télécharger l'application de surveillance.



App Store



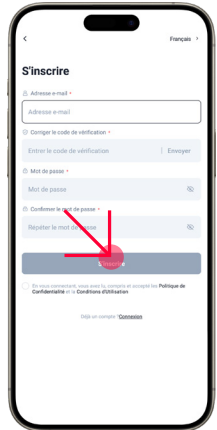
Google Play Store



Peimar X Portal

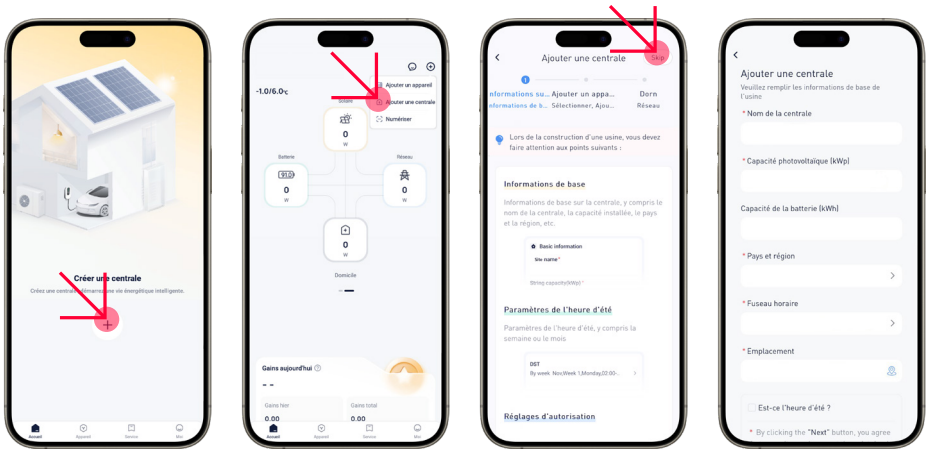
Étape 2: Créer un compte

Cliquez sur [S'inscrire] pour créer un compte, remplissez vos informations, puis connectez-vous à votre compte.



Étape 3: Créer une centrale

Cliquez sur [+] dans l'interface principale, puis remplissez les informations correspondantes pour créer votre site.

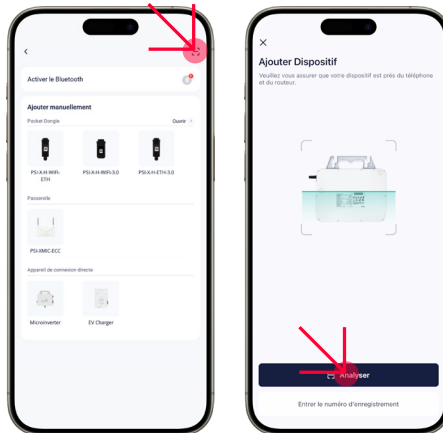


REMARQUE

L'enregistrement de l'application via la création d'un nouveau compte est destiné aux utilisateurs finaux. Si vous souhaitez demander un compte d'agent, contactez le support technique.

Étape 4: Ajouter un appareil

À la suite de l'étape précédente, vous accédez à l'interface [Ajouter un dispositif]. Entrez le code QR de l'appareil, puis cliquez sur [D'accord].

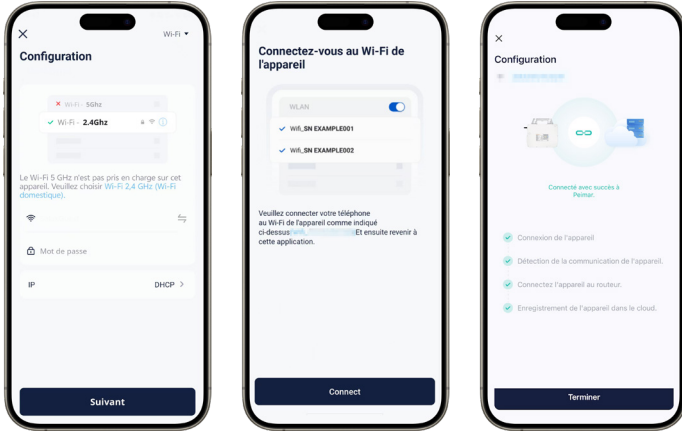


REMARQUE

Si l'étape de scan du code QR échoue, essayez de scanner le code à une dimension. (Le scan du code à une dimension peut entraîner des résultats inexacts).

Étape 5: Configuration du Wi-Fi

Dans cette étape, vous commencerez à configurer le Wi-Fi.

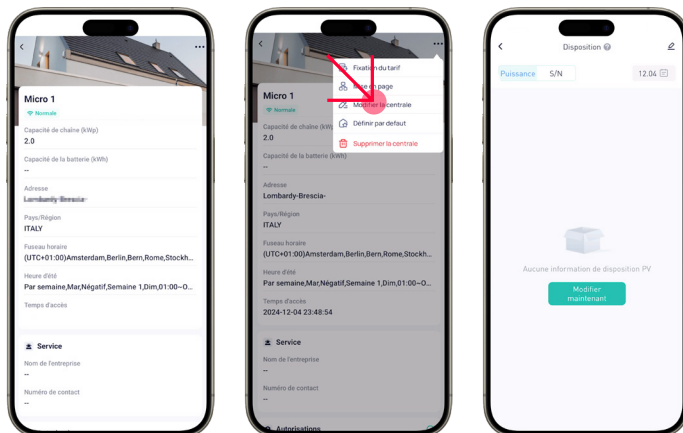


REMARQUE

Si la configuration Wi-Fi échoue, veuillez consulter le guide sur le **Système de monitoring PSI-X**.

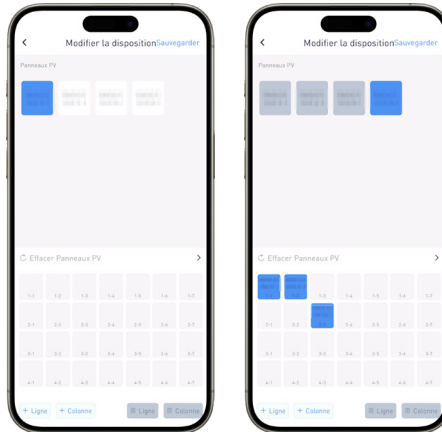
Étape 6: Vérifier les informations de disposition

Après la configuration du Wi-Fi, cliquez sur [Layout] dans l'interface [Power Station Detail] et sélectionnez [Edit now].



Étape 7: Personnaliser la disposition des composants

Sélectionnez le dispositif correspondant pour personnaliser la disposition des composants, puis [Enregistrer] les paramètres. Ensuite, les utilisateurs peuvent consulter la puissance et l'état de connexion de chaque composant, ainsi que vérifier la puissance totale en bas.



REMARQUE

La fonctionnalité de disposition est disponible après la réussite de la configuration du Wi-Fi. Veuillez vous assurer que le Wi-Fi est correctement configuré avant de vérifier les informations de disposition.

5. Dépannage et Maintenance

5.1. État du voyant LED

État de l'indicateur LED	Description
Clignotement de la lumière jaune	Démarrage du micro-onduleur. Si la lumière clignote une fois en 1s, clignote toutes les 10s ou continue de clignoter après 10s, cela signifie que le démarrage du micro-onduleur a échoué ou que le firmware DSP est en cours de mise à jour.
Lumière jaune allumée en continu	Mode veille / auto-vérification du micro-onduleur.
Clignotement de la lumière verte (5s)	Fonctionnement normal; réseau CA normal; communication avec le routeur.
Clignotement de la lumière verte (2s)	Fonctionnement normal; réseau CA normal; pas de connexion avec le routeur.
Clignotement de la lumière rouge (2s)	Pas de réseau CA ou réseau CA en dehors de la plage réglementaire.
Lumière rouge allumée en continu	Erreur: défaut anormal de non-connexion au réseau. Défaut de l'appareil comme un défaut de détection de mise à la terre et un défaut du côté PV.

Environ 10 secondes après la connexion à l'alimentation CC, le voyant devient jaune;

Le voyant jaune clignote pendant 10 secondes de manière continue, puis reste allumé, ce qui indique l'auto-vérification du micro-onduleur;

Ensuite, si le système n'est pas alimenté, le voyant rouge clignote, indiquant l'absence de réseau électrique;

Après la première connexion du micro-onduleur à l'alimentation CC, un clignotement du voyant rouge indique des erreurs lors du démarrage du micro-onduleur.

5.2. Dépannage

Cette section contient des informations et des procédures pour résoudre les problèmes possibles avec le micro-onduleur, et fournit des conseils de dépannage pour identifier et résoudre la plupart des problèmes qui peuvent survenir. Veuillez vérifier les informations d'avertissement ou de défaut sur l'application et lire les solutions suggérées ci-dessous lorsque des erreurs surviennent. Contactez l'assistance Peimar pour toute assistance supplémentaire. Soyez prêt à décrire les détails de votre installation du système et à fournir le modèle et le numéro de série du micro-onduleur.

CODE	PANNES	DIAGNOSTIC ET SOLUTIONS
IE0001	TzFault	Défaut de surintensité. Attendez environ 10 secondes pour vérifier si l'onduleur revient à la normale. Déconnectez l'interrupteur CC et redémarrez l'onduleur. Ou contactez-nous pour obtenir de l'aide.
IE0002	IE0002	Défaut de perte de réseau. Vérifiez si le câble secteur est desserré. Attendez un moment, et le système se reconnectera lorsque le réseau électrique sera de nouveau normal. Ou contactez-nous pour obtenir de l'aide.
IE0003	GridVoltFault	Tension réseau hors plage. Vérifiez si le câble secteur est desserré. Attendez un moment, et le système se reconnectera lorsque le réseau électrique sera de nouveau normal. Ou contactez-nous pour obtenir de l'aide.
IE0004	GridFreqFault	Fréquence réseau hors plage. Attendez un moment, et le système se reconnectera lorsque le réseau électrique sera de nouveau normal. Ou contactez-nous pour obtenir de l'aide.
IE0005	PvVoltFault	Défaut de tension PV. Vérifiez si la tension PV est en surtension. Ou contactez-nous pour obtenir de l'aide.
IE0006	BusVoltFault	Tension du bus CC hors plage normale. Vérifiez si la tension d'entrée PV est dans la plage de fonctionnement de l'onduleur. Déconnectez le câblage PV et reconnectez-le. Ou contactez-nous pour obtenir de l'aide.
IE0008	GridVolt10MFAult	Défaut de surtension réseau pendant dix minutes. Le système se reconnectera lorsque le réseau électrique sera de nouveau normal. Ou contactez-nous pour obtenir de l'aide.
IE0009	DclnjOCP	Défaut de protection contre surintensité CCl. Attendez un moment pour vérifier si l'onduleur revient à la normale. Ou contactez-nous pour obtenir de l'aide.

IE00011	SW OCP Fault	Défaut de protection contre surintensité logicielle. Attendez un moment pour vérifier si l'onduleur revient à la normale. Déconnectez le PV et le réseau, puis reconnectez-les. Ou contactez-nous pour obtenir de l'aide.
IE0013	IsoFault	Défaut d'isolation. Vérifiez les connexions de l'onduleur. Ou contactez-nous pour obtenir de l'aide.
IE0014	TempFault	Défaut de surchauffe. Vérifiez si l'onduleur et la température ambiante dépassent la plage de fonctionnement. Ou contactez-nous pour obtenir de l'aide.
IE0028	EepromFault	Défaut EEPROM DSP. Déconnectez le câblage PV et reconnectez-le. Ou contactez-nous pour obtenir de l'aide.
IE0030	PvConnDirFault	Défaut de direction PV. Vérifiez si les côtés PV+/- sont correctement connectés. Ou contactez-nous pour obtenir de l'aide.
IE0031	GridRelayFault	Défaut de relais. Vérifiez la connexion au réseau. Redémarrez l'onduleur. Ou contactez-nous pour obtenir de l'aide.
IE0036	PowerTypeFault	Défaut de type de puissance: Vérifiez la version du module et du DSP. Vérifiez le numéro de série du produit. Ou contactez-nous pour obtenir de l'aide.

5.3. Inspection sur site (réservé aux installateurs qualifiés)

Suivez les étapes ci-dessous pour résoudre un problème de micro-onduleur défectueux.

Vérifiez que la tension et la fréquence du réseau électrique ne dépassent pas la plage indiquée dans les Données Techniques de ce manuel.

Vérifiez la connexion au réseau électrique.



AVERTISSEMENT, DANGER!

Risque de choc électrique ! Avant toute intervention, déconnectez toujours d'abord le circuit CA. Évitez de déconnecter les connecteurs CC sous charge.

Vérifiez la connexion entre les micro-onduleurs sur le circuit CA.

Vérifiez si tous les disjoncteurs CA fonctionnent normalement et sont fermés.

Vérifiez la connexion CC entre les micro-onduleurs et les modules PV.

Vérifiez que la tension CC des modules PV est dans la plage décrite dans les données techniques de ce manuel.

Si le micro-onduleur continue de dysfonctionner après ces étapes, veuillez consulter notre support technique ou demander un remplacement de l'appareil.



AVERTISSEMENT, DANGER!

Ne jamais réparer le micro-onduleur défectueux vous-même!

5.4. Entretien

Un entretien régulier est nécessaire pour le micro-onduleur. Le tableau de la "Proposition d'Entretien" ci-dessous liste les opérations d'entretien pour garantir des performances optimales de l'appareil. Un entretien plus fréquent est nécessaire dans un environnement de travail plus difficile. Veuillez consigner les opérations d'entretien.



AVERTISSEMENT, DANGER!

Seul un personnel qualifié peut effectuer l'entretien du micro-onduleur. Utilisez uniquement les pièces de rechange et accessoires approuvés par Peimar pour l'entretien.

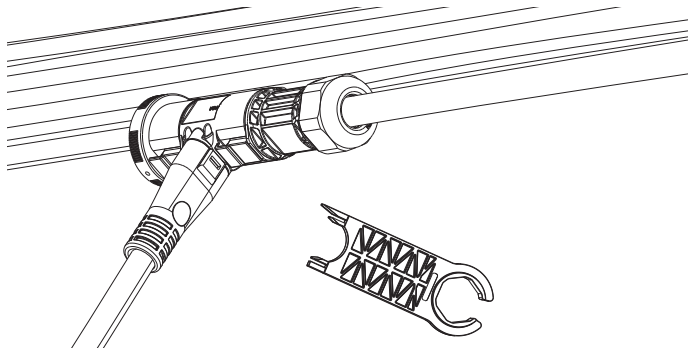
5.4.1. Maintenance routines

Article	Vérification Remarques	Intervalle de maintenance
Vérification de sécurité	Vérifiez les éléments mentionnés dans la section 1 "Sécurité" La vérification de la sécurité doit être effectuée par une personne qualifiée du fabricant, ayant une formation, des connaissances et une expérience pratique adéquates.	Tous les 12 mois
Indicateurs	Vérifiez si les indicateurs du micro-onduleur sont dans un état normal. Vérifiez si l'affichage du micro-onduleur est normal.	Tous les 6 mois
Connexion électrique	Assurez-vous que tous les câbles sont fermement connectés. Vérifiez l'intégrité des câbles, en vous assurant qu'il n'y a pas de rayures sur les parties en contact avec des surfaces métalliques. Vérifiez que les bouchons de scellement sur les bornes inutilisées ne sont pas tombés.	Tous les 6 mois

6. Mise hors service

6.1. Désassemblage du micro-onduleur

- a) Pour démonter le micro-onduleur
- Coupez l'alimentation du disjoncteur CA.
 - Démontez le module photovoltaïque du rail de montage pour effectuer la détection du compteur.
 - Utilisez un multimètre pour vérifier les câbles CC et assurez-vous qu'il n'y a pas de courant circulant dans les fils entre le micro-onduleur et le module.
 - Utilisez un outil de déconnexion CA pour retirer les sous-connecteurs CA.
 - Dévissez la vis du micro-onduleur et retirez l'appareil du rail de montage.



- b) Pour remplacer le micro-onduleur dans notre plateforme de surveillance
- Utilisez l'application pour scanner ou saisir le numéro de série (SN) du micro-onduleur à utiliser.
 - Assurez-vous que le disjoncteur CA est éteint et installez le micro-onduleur conformément aux étapes d'installation décrites dans ce manuel.
 - Dans l'application Peimar X Portal, dissociez le micro-onduleur d'origine et associez le nouveau modèle.

6.2. Emballage du Micro-onduleur

- Placez le micro-onduleur dans son emballage d'origine si possible.
- Si l'emballage d'origine n'est pas disponible, vous pouvez utiliser un emballage respectant les critères suivants:
 - Adapté au poids du produit.
 - Facile à transporter.
 - Capable d'être complètement fermé.

6.3. Transport et Stockage

Si le micro-onduleur n'est pas mis en service immédiatement, les exigences de transport et de stockage doivent être respectées:

Transport

- Observez les signes de prudence sur l'emballage du micro-onduleur avant le transport.
- Portez des gants de protection lors du transport manuel de l'équipement pour éviter les blessures.

Stockage

- Le micro-onduleur doit être stocké à l'intérieur.
- Ne retirez pas le matériel d'emballage d'origine et vérifiez régulièrement l'état de l'emballage extérieur.
- La température de stockage doit être comprise entre -40°C et +65°C. L'humidité doit être comprise entre 0 % et 100 %.
- Empilez les micro-onduleurs conformément aux signes de prudence présents sur le carton du micro-onduleur pour éviter qu'ils ne tombent et ne soient endommagés. Ne les placez pas à l'envers.

6.4. Élimination du Micro-onduleur

Veillez éliminer les micro-onduleurs ou accessoires conformément aux réglementations locales concernant l'élimination des déchets électroniques sur le site d'installation.

7. Données Techniques

Entrée CC

Puissance CC max. recommandée	400 - 670 W
Tension max. des panneaux photovoltaïques (PV)	60 V
Plage de tension MPPT	22 - 60 V
Tension d'entrée nominale	33 V
Courant max. des panneaux photovoltaïques (PV)	2 x 20 A
Courant de court-circuit du panneau photovoltaïque (Isc)	2 x 25 A
Courant max. de retour du convertisseur vers l'installation	0 A
Tension de démarrage de sortie	22 V
Nombre de suiveurs MPPT	2
Nombre de chaînes par suiveur MPPT	1

Sortie CA

Puissance apparente de sortie nominale	1000 VA
Puissance continue maximale de sortie	1000 VA
Tension CA nominale ¹	220 or 230 or 240 / 180 - 264 V
Fréquence CA nominale ²	50 / 45 - 55 or 60 / 55 - 65 Hz
Courant de sortie nominal	4.55 A (220V) 4.35 A (230V) 4.17 A (240V)
Plage du facteur de puissance	> 0.99 (-0.8 ~ 0.8 réglable)
Courant d'inrush	9 A (230V)
Courant de défaut de sortie maximal	9 A (240V)

Protection contre les surintensités maximale de sortie	12 A
Distorsion harmonique totale	< 3 %

¹ La plage de tension/fréquence CA nominale peut varier en fonction des règles et réglementations locales.

² Se référer aux règles et réglementations locales pour le nombre spécifique de micro-onduleurs par branche..

Effacité, Sécurité et Protection

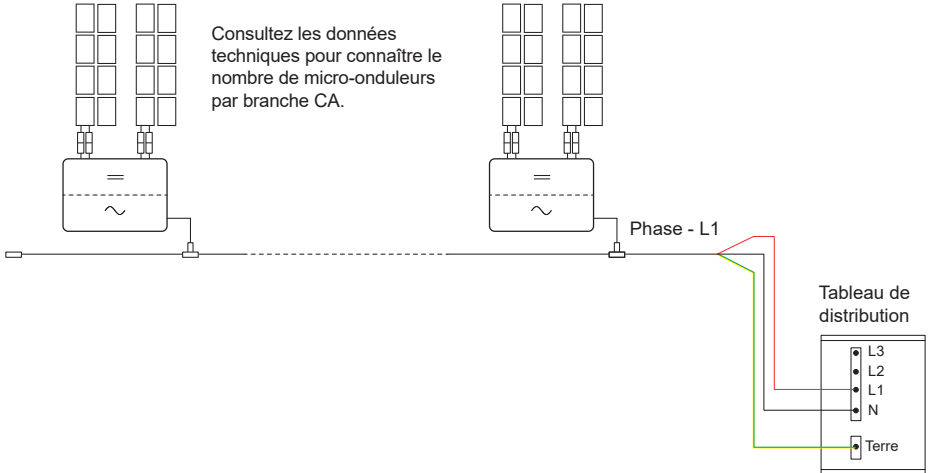
Effacité MPPT	99.9 %
Effacité maximale	96.5 %
Classe de protection	CA: I; CC: II/III
Indice de protection contre l'entrée	IP67
Émission de bruit (typique)	< 25 dB
Plage de température de fonctionnement	-40 ~ 65 °C (> 45 Déclassement)
Humidité	0 ~ 100 %
Température de stockage	-40 ~ 65 °C

Données Génériques

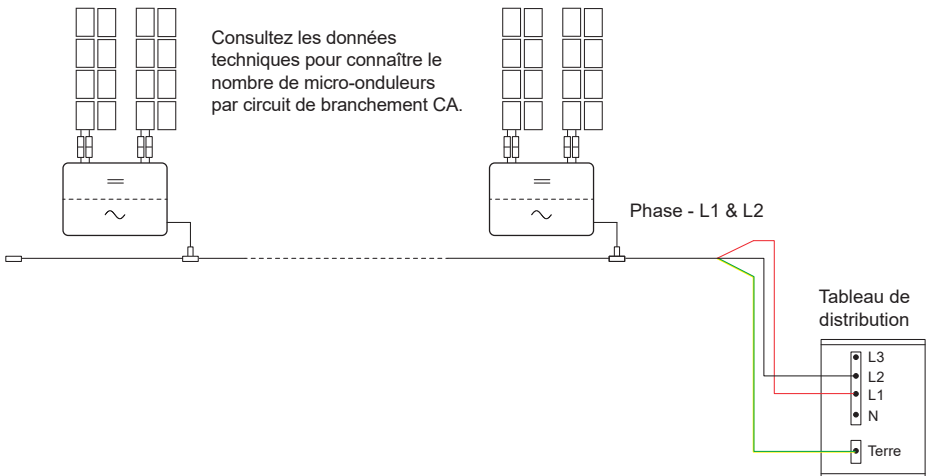
Dimensions (L / H / P)	260 x 212 x 40 mm
Poids net	4.1 kg
Traitement de dissipation thermique	Convection naturelle
Interface de communication	Wi-Fi

8. Schéma de câblage

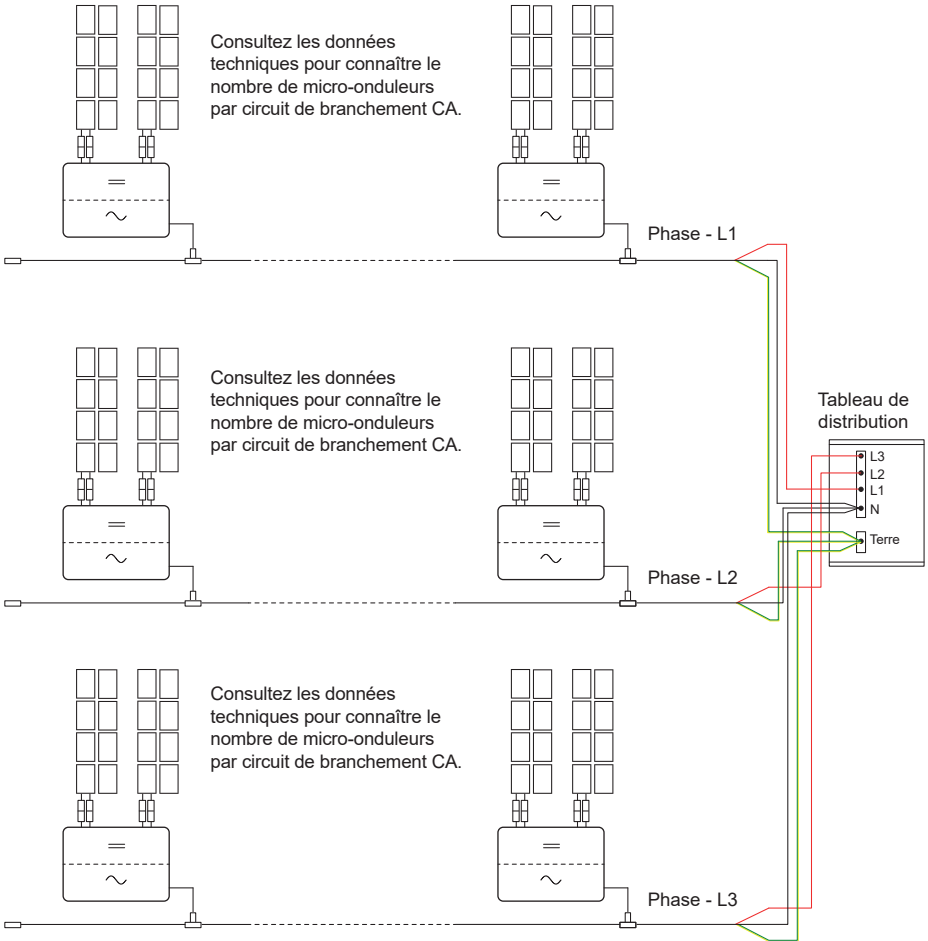
8.1 230 V CA Monophasé



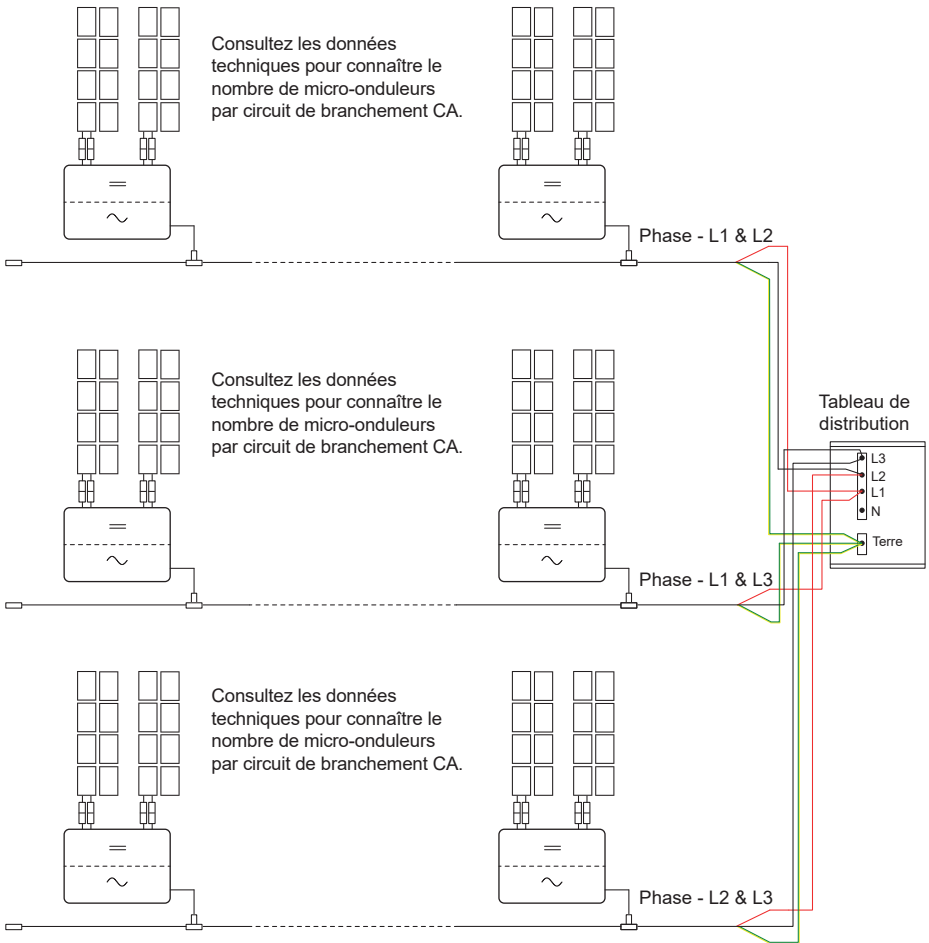
8.2 120 V / 240 V CA Phase Divisée



8.3 230 V / 400 V CA Triphasé



8.4 120 V / 208 V CA Triphasé



/// PEIMAR



info@peimar.com | www.peimar.com