

PSI-X3P100000-TPM PSI-X3P125000-TPM

FR

ONDULEUR DE RESEAU TRIPHASE

Manuel d'installation



/// PEIMAR

Nous précisons que les données techniques, les informations et les images de ce document n'ont qu'une valeur indicative. Peimar se réserve le droit de changer les données, les dessins et les informations de ce document à tout moment et sans préavis.

/// PEIMAR

Introduction.....	6
1. Mesures de sécurité	6
1.1. Conseils de sécurité	6
1.2. Légende des symboles de sécurité.....	6
1.3. Instructions de sécurité	7
1.4. Légende des symboles de l'étiquette	10
2. Informations sur le produit	12
2.1. Domaine d'utilisation	12
2.2. Spécification du modèle de produit	12
2.3. Dimensions des produits.....	12
2.4. Liste des composants	13
3. Instructions pour l'installation.....	14
3.1. Contrôle de l'emballage	14
3.2. Lieu d'installation	14
3.3. Mode d'installation et positionnement	15
3.4. Procédure de montage	17
4. Hypothèse d'installation	19
5. Raccordement électrique	21
5.1. Entrée de connexion de l'onduleur	21
5.2. Connexion PV	21
5.3. Connexion CA	29
5.4. Raccordement du compteur	32
5.4.1. Compteur PSI-X-3PMETER-HY	32
5.4.2. Compteur PSI-X-3PMETER-HY-TA	35

6. Mise à la terre	42
7. Conn. en paral. de plus. onduleurs de la série PSI-X3P-TPM	43
8. Démarrage de l'onduleur	44
9. Interface de configuration et affichage	45
10. Schéma fonctionnel des écrans de l'onduleur	46
11. Fonctions principales affichées	47
12. Version micrologiciel	52
13. Conf. via le système de surveillance onduleur PSI-X	52
13.1. Création compte installateur	52
13.2. Configuration par module Wi-Fi	53
13.2.1. Configuration via le module Wi-Fi depuis navigateur	53
13.2.2. Configuration via le module Wi-Fi à partir de l'application	56
13.3. Configuration par câble Ethernet (LAN) avec PSI-X-H-ETH-3.0	59
14. Codes d'erreur et resolution des problèmes	60
15. Entretien périodique	64
16. Elimination des dechets	64
17. Conditions de garantie	64

Introduction

Ce manuel d'utilisation définit les instructions et les procédures détaillées pour l'installation, le fonctionnement, l'entretien et la solution des problèmes des onduleurs triphasés Peimar suivants connectés au réseau électrique:

PSI-X3P100000-TPM	PSI-X3P125000-TPM
--------------------------	--------------------------

Veuillez toujours tenir ce manuel à disposition en cas de besoin.

1. Mesures de sécurité

1.1. Conseils de sécurité

L'onduleur est un appareil directement connecté à un générateur électrique HAUTE TENSION; L'installation, l'entretien et la réparation de l'onduleur ne peuvent être effectués que par du personnel qualifié qui a lu attentivement et compris toutes les règles de sécurité contenues dans ce manuel. Conservez soigneusement le manuel d'utilisation.

1.2. Légende des symboles de sécurité



DANGER

Ce symbole indique une situation dangereuse qui, si elle n'est pas évitée, entraîne la mort ou des blessures graves ou modérées.



AVERTISSEMENT

Ce symbole indique une situation dangereuse pouvant entraîner la mort ou des blessures graves ou modérées, si elle n'est pas évitée.



ATTENTION

Ce symbole indique une situation dangereuse pouvant entraîner des blessures mineures ou modérées, si elle n'est pas évitée.



AVIS

Ce symbole indique une situation pouvant entraîner des dommages si elle n'est pas évitée.

1.3. Instructions de sécurité



DANGER

1. L'utilisateur doit respecter les réglementations électriques en vigueur, les règlements nationaux et locaux pendant l'installation, le fonctionnement et l'entretien de l'onduleur, pour éviter toute blessure personnelle ou la mort et pour ne pas endommager l'onduleur.
2. Ne pas toucher les parties sous tension de l'onduleur lorsque le dispositif est en marche; risque de mort par électrocution et haute tension.
3. Pour prévenir le risque d'électrocution pendant l'installation et l'entretien, veuillez vérifier que toutes les bornes CA et CC sont déconnectées de l'onduleur. Ne touchez jamais le pôle positif et négatif des chaînes PV en même temps.
4. Vérifiez que le câblage existant est en bon état et que les câbles ne sont pas sous-dimensionnés. Réalisez les câblages avec des câbles aussi courts que possible.
5. Ne touchez pas la surface de l'onduleur lorsque son revêtement est mouillé pour éviter toute électrocution.
6. Ne restez pas près de l'onduleur pendant des conditions climatiques défavorables, y compris les tempêtes, les foudres, etc.
7. Avant de toucher le revêtement, déconnectez l'onduleur Peimar du réseau et du générateur PV; attendez au moins cinq minutes pour permettre le déchargement complet des condensateurs de stockage d'énergie après leur déconnexion de la source d'alimentation. Mesurer la tension entre le pôle positif et le pôle négatif du dispositif de connexion PV pour s'assurer que le dispositif est déchargé avant d'effectuer toute opération sur l'onduleur.
8. L'effet d'îlot est un phénomène particulier par lequel l'installation photovoltaïque continue à alimenter le réseau même en cas de perte de réseau dans l'installation électrique. Il s'agit d'un phénomène dangereux pour le personnel préposé à l'entretien et pour le public. Les onduleurs de cette série sont dotés d'une protection intégrée pour éviter l'effet îlot.
9. Les onduleurs de cette série sont équipés d'un dispositif interne certifié pour les courants résiduels, pour la protection de toute électrocution et risques d'incendie en cas de dysfonctionnement du champ photovoltaïque, des câbles ou de l'onduleur. Si les réglementations locales exigent un différentiel extérieur, il faut

prévoir l'installation d'un disjoncteur différentiel magnétothermique en aval de la sortie côté CA, avec un différentiel au moins de type A (un différentiel de type A ou F est recommandé) et un seuil de déclenchement $I_{dn}=0,3A$.



AVERTISSEMENT

- 1 L'installation, l'entretien, le recyclage et l'élimination des onduleurs ne seront effectués que par un personnel qualifié, selon les normes en vigueur, les règlements nationaux et locaux et avec l'utilisation d'outils adéquats. Évitez que l'onduleur soit utilisé par des enfants ou un personnel non qualifié.
- 2 Toute action non autorisée, y compris la modification de tout type de fonctionnalité du produit, peut endommager les composants et présenter un danger mortel pour l'opérateur ou des tiers. Ne démontez pas les parties de l'onduleur qui ne sont pas mentionnées dans le guide d'installation. En cas de modifications inappropriées, Peimar ne peut être tenu responsable des dommages et décline toute responsabilité relative à la garantie de ce produit.
- 3 L'onduleur Peimar ne doit être utilisé qu'avec des panneaux PV dans le respect des réglementations en vigueur; ne connectez jamais d'autres sources d'énergie à l'onduleur Peimar.
- 4 N'utilisez que les accessoires recommandés. Dans le cas contraire vous courez un risque d'incendie, d'électrocution ou de blessure.
- 5 Assurez-vous que le générateur PV et l'onduleur sont correctement reliés à l'installation de terre. Une mise à la terre inappropriée peut provoquer des lésions physiques, la mort ou le mauvais fonctionnement de l'appareil et une augmentation des émissions électromagnétiques. Assurez-vous que les dimensions du conducteur de terre respectent les normes de sécurité. Ne raccordez pas les bornes de terre de l'unité en série en cas d'installation multiple.
- 6 Si vous restez longtemps à une distance inférieure à 20 cm de l'onduleur, ses radiations pourraient nuire à votre santé.
- 7 Tenir à l'écart de matériaux inflammables et explosifs pour éviter des incendies.

**ATTENTION**

1. L'onduleur PV peut atteindre des températures élevées pendant son fonctionnement-. Ne touchez pas le dissipateur de chaleur ou la surface latérale pendant le fonctionnement du dispositif ou immédiatement après son arrêt pour éviter le risque de brûlures.
2. S'agissant d'un appareil lourd, saisir fermement l'onduleur pendant ses déplacements pour éviter tout dommage et blessure personnelle.

**AVIS**

1. L'onduleur PV est conçu pour alimenter de l'énergie en courant alternatif directement dans le réseau électrique public; ne connectez pas la sortie CA de l'onduleur à aucun dispositif non connecté au réseau électrique public.
2. Il peut y avoir des dommages à l'installation photovoltaïque dus à l'impact direct de foudre ou à des surtensions dues à des décharges à proximité. Les surtensions induites sont la cause la plus probable d'endommagement surtout dans les zones rurales, où l'électricité est fournie d'habitude par de longues lignes électriques. Les surtensions peuvent être induites sur les câbles en courant continu et sur les câbles CA qui arrivent jusqu'au bâtiment. Le concepteur, sur la base du risque de foudroiement et de ce qui est requis par la réglementation en vigueur, évaluera la nécessité d'installer ou non des parafoudres extérieurs s'ajoutant aux SPD de type II déjà fournis avec l'onduleur, pour la protection des circuits côté photovoltaïque et côté CA.

1.4. Légende des symboles de l'étiquette



TENSION ELECTRIQUE DANGEREUSE

Ce dispositif est connecté directement au réseau électrique public, donc toutes les opérations sur l'onduleur seront effectuées par un personnel qualifié.



RISQUE DE MORT dû à la haute tension électrique

On peut avoir une tension résiduelle dans l'onduleur à cause de la capacité élevée des condensateurs. Attendre 5 MINUTES après la déconnexion de l'appareil avant de toucher le revêtement ou d'effectuer des opérations d'entretien sur l'installation.



AVIS, DANGER!

L'appareil est directement relié à des générateurs électriques et au réseau public.



DANGER PARTIES CHAUDES

Les éléments à l'intérieur de l'onduleur atteignent des températures élevées pendant leur fonctionnement. Ne touchez pas le boîtier métallique lorsque l'onduleur est actif (risque de brûlure).



NE PAS éliminer ce dispositif comme les déchets urbains.

Voir le chapitre "Elimination" de ce manuel pour une gestion appropriée de l'élimination de l'onduleur.



SANS TRANSFORMATEUR

Cet onduleur n'est pas doté du transformateur d'isolement.



MISE A LA TERRE

Le point de connexion du conducteur de protection pour la mise à la terre est indiqué sur l'onduleur.



MARQUE CE

Les dispositifs avec la marque CE respectent les conditions requises par la directive Basse Tension et de la directive Compatibilité Electromagnétique.

RoHS RoHS

Ce dispositif est conforme à la directive ROHS (Restriction de la directive sur les substances dangereuses).



INSTRUCTIONS

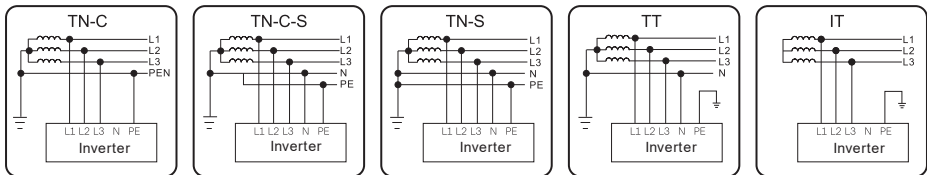
Lire dans ce manuel les instructions concernant l'installation, le fonctionnement, l'entretien et la solution des problèmes de l'onduleur.

2. Informations sur le produit

2.1. Domaine d'utilisation

Les onduleurs de ce manuel sont des onduleurs de réseau triphasés qui reçoivent l'énergie électrique produite en courant continu (CC) par les panneaux PV et la transforment en courant alternatif (CA), conformément aux conditions requises par le réseau public.

Ces onduleurs supportent le type de connexion: TN-S, TN-C, TN-C-S, TT et IT selon le schéma suivant.



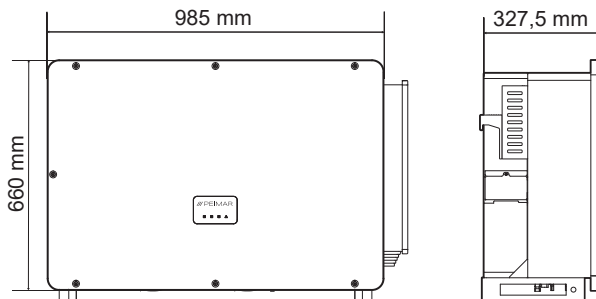
2.2. Spécification du modèle de produit

PSI-X3PXXXX-TPM

- PSI-X3P indique le nom de la série de l'onduleur.
- XXXX indique la puissance nominale en W de l'onduleur.
- TPM indique qu'il s'agit d'un onduleur triphasé sans transformateur avec avec plusieurs MPPT.

2.3. Dimensions des produits

Tous les onduleurs de la série PSI-X3P-TPM de ce manuel ont les mêmes dimensions indiquées dans la figure suivante:



2.4. Liste des composants

Spécifications	Quantité
Onduleur	1
Bride de support	1
Connecteurs CC positifs	24
Connecteurs CC négatifs	24
Connecteurs broches CC positifs	24
Connecteurs broches CC négatifs	24
Couvercle étanche pour le bornier CA	1
Vis M8	2
Vis M10x40	4
Connecteur COMM	1
Clé Allen	1
Manuel d'installation	1
Module Ethernet PSI-X-H-ETH-3.0	1



Contrôle du contenu

Veillez vous référer à la liste des accessoires contenus dans l'emballage et vérifier qu'ils sont tous présents avant de procéder à l'installation ; s'il manque des composants, contactez votre revendeur dès que possible. Conservez l'emballage d'origine au cas où vous devriez renvoyer le produit pour réparation ou remplacement.

3. Instructions pour l'installation



DANGER

Avant l'installation, assurez-vous qu'il n'y a aucune connexion électrique active et avant de percer le mur vérifiez qu'il n'y a pas de tuyauterie d'autres installations traversantes. Danger de mort à cause du risque d'incendie ou d'électrocution. Ne pas installer l'onduleur près d'objets inflammables ou explosifs. L'onduleur sera relié directement à un générateur électrique HAUTE TENSION. Seul un personnel qualifié pourra effectuer l'installation.



AVIS

Ce dispositif est compatible au degré II de pollution pour l'environnement extérieur. Un environnement d'installation inapproprié ou non conforme peut compromettre la durée de l'onduleur. Nous déconseillons l'exposition directe au soleil de l'onduleur. Le lieu d'installation doit être bien ventilé.

3.1. Contrôle de l'emballage

Bien que les onduleurs Peimar aient passé des contrôles rigoureux et qu'ils soient testés avant de quitter l'usine, il n'est pas exclu qu'ils puissent être endommagés pendant le transport. Assurez-vous que l'emballage ne montre pas de signes de détérioration évidents; dans le cas où une telle circonstance se produirait, n'ouvrez pas l'emballage et contactez votre revendeur dès que possible.

3.2. Lieu d'installation

Ce dispositif est compatible au degré II de pollution pour l'environnement extérieur. L'onduleur a un degré de protection IP66, donc il peut être installé à l'extérieur, mais avec les mesures appropriées: un milieu d'installation inapproprié ou non conforme peut compromettre la durée de l'onduleur.

- N'exposez pas l'onduleur à l'ensoleillement direct parce que le surchauffage pourrait provoquer une perte de puissance.
- Nous déconseillons l'installation de l'onduleur exposé directement à la pluie, à l'humidité excessive et aux intempéries.
- Le lieu d'installation doit être bien ventilé.

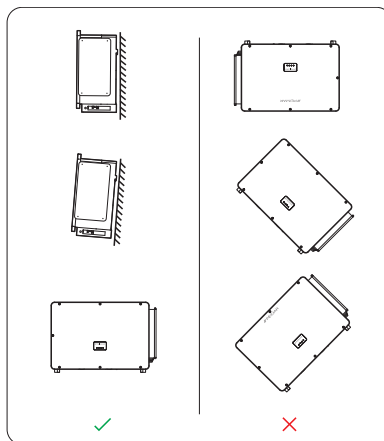
- Le lieu d'installation doit être éloigné de substances corrosives, inflammables ou explosives.
- Le lieu d'installation doit être éloigné d'antennes ou dispositifs électriques de transmission et/ou de réception d'ondes électromagnétiques.
- Le lieu d'installation doit se trouver à une altitude inférieure de 4000 m.
- La température ambiante doit être comprise entre -25°C et $+60^{\circ}\text{C}$.

3.3. Mode d'installation et positionnement

Assurez-vous que le mur d'installation de l'onduleur a une résistance suffisante pour soutenir son poids.

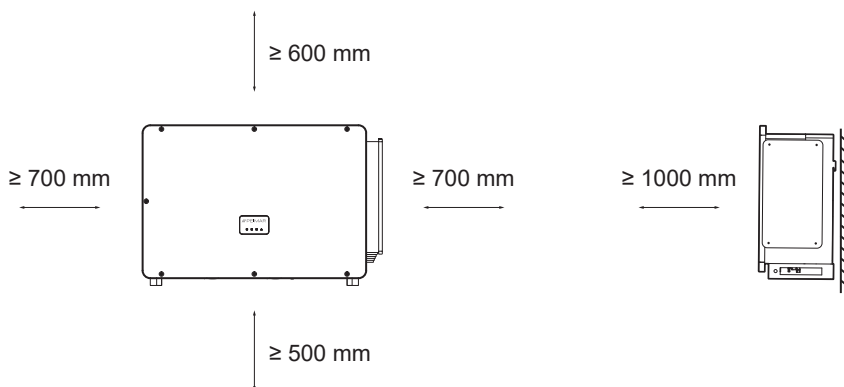
Ne placez jamais l'onduleur contre les bornes d'entrée/sortie et en contact avec les autres surfaces, parce qu'ils ne sont pas conçus pour supporter le poids de l'onduleur. Placez toujours l'onduleur en position horizontale pendant les phases d'installation.

1. Installez le dispositif suivant les indications dans la figure ci-dessous. Nous conseillons l'installation verticale, ou bien une inclinaison maximum de 5° en arrière- N'installez jamais l'onduleur avec une inclinaison en avant ou latérale, en position horizontale ou retournée. L'onduleur doit être installé à au moins 500 mm du sol.

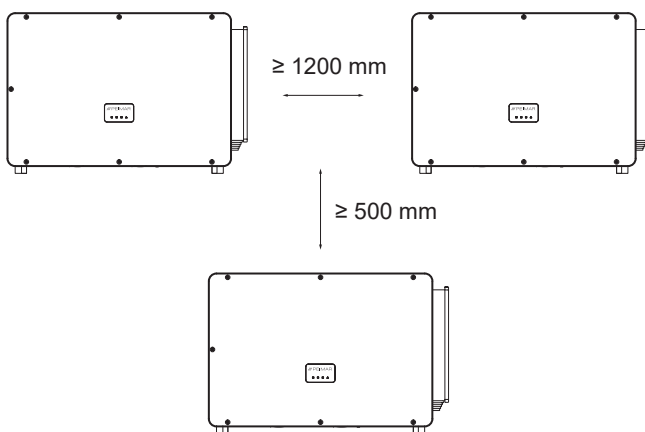


2. Installez l'onduleur à hauteur d'homme pour faciliter la visualisation de l'écran et les activités d'entretien possibles.

3. Installez l'onduleur en prévoyant la possibilité de démontage pour les travaux de maintenance. Vérifiez la présence d'un espace minimum libre autour du dispositif, afin de garantir la ventilation, comme il est indiqué dans la figure ci-dessous.



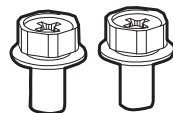
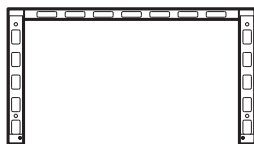
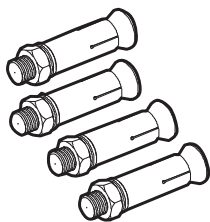
Pour une installation de plusieurs onduleurs laissez un espace latéral d'au moins 1200 mm entre les onduleurs et un espace d'au moins 500 mm au-dessus et au-dessous.



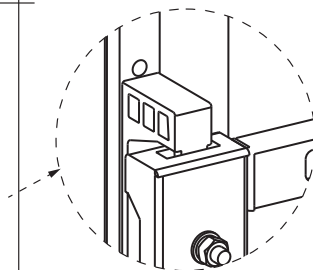
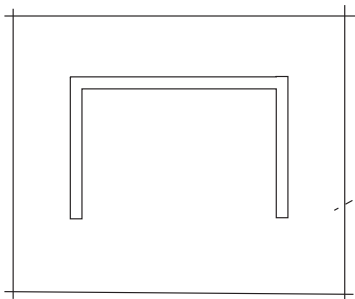
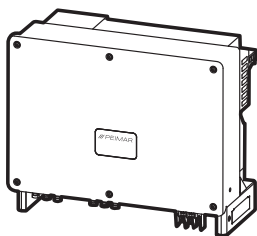
3.4. Procédure de montage

Prévoyez le matériel adéquat et le contenu de l'emballage pour commencer le montage.

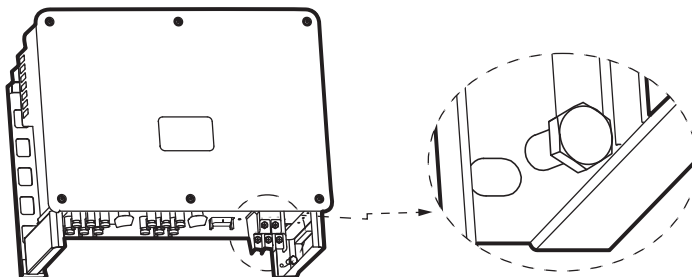
1. Marquez la position des points de perçage pour monter la bride d'ancrage;
2. Percez dans le mur les trous nécessaires ($\Phi 13$ et au moins 65 mm de profondeur) près des points marqués et introduisez les chevilles avec un marteau en caoutchouc.
3. Serrez les vis M8 dans les chevilles pour fixer la bride d'ancrage à le mur.



4. Fixez soigneusement l'onduleur à la bride et vérifiez que la partie arrière du dispositif est montée en contact étroit avec la bride. En raison du poids considérable, deux personnes sont nécessaires pour manipuler l'onduleur, ou bien utilisez des anneaux de levage.

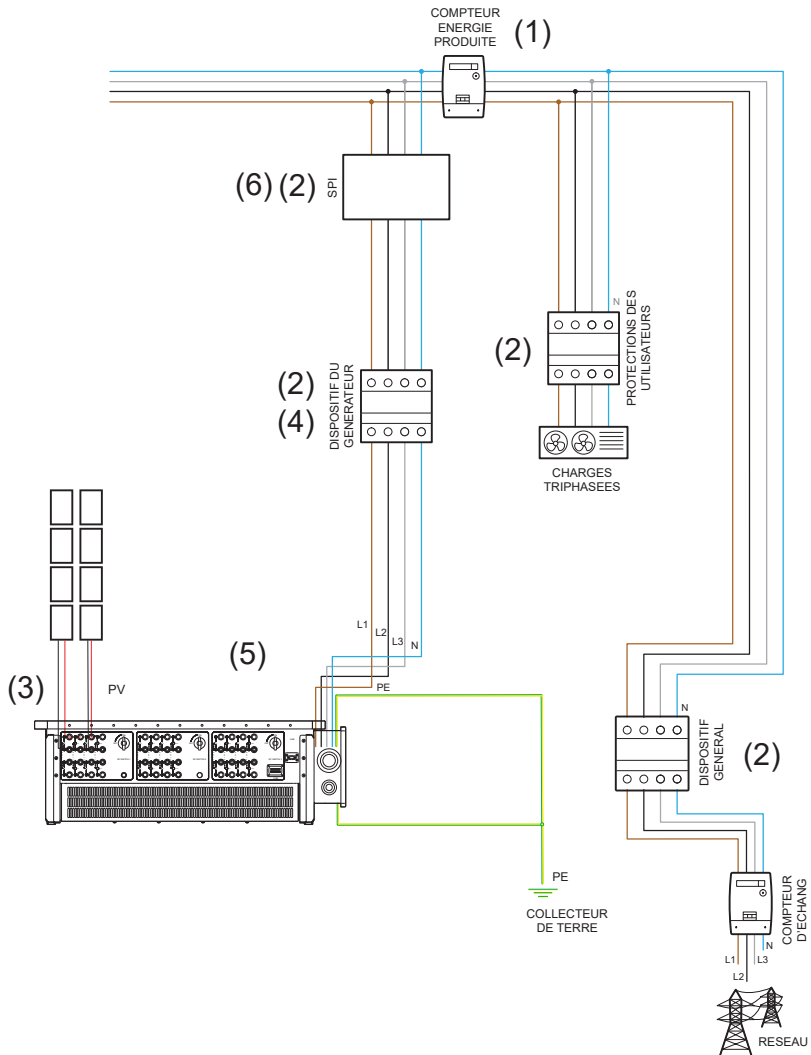


5. Appuyer l'onduleur sur le guide et serrer les deux vis à côté pour assurer une fixation correcte.



4. Hypothèse d'installation

Configuration d'un onduleur de réseau triphasé série PSI-X3P-TPM.



1. La position du compteur de l'énergie produite dans le schéma n'est donnée qu'à titre indicatif; elle sera étudiée en accord avec le concepteur sur la base des normes en vigueur au moment de l'installation et d'autres installations présentes.
2. Les protections montrées dans le schéma ne sont données qu'à titre indicatif; elles seront étudiées en accord avec le concepteur sur la base des normes en vigueur au moment de l'installation et d'autres installations présentes.



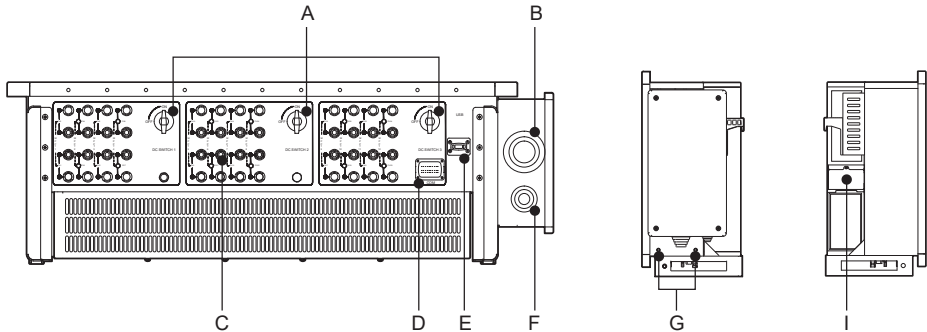
VEUILLEZ NOTER

Peimar ne fournit pas les protections décrites dans ce document. Contactez votre distributeur pour l'achat.

3. Pour le bon fonctionnement de l'onduleur vérifiez le respect de la compatibilité de tension et de courant entre onduleur et les chaînes PV.
Les onduleurs sont dotés de deux entrées CC reliées en parallèle pour chaque MPPT. Il n'est pas nécessaire de relier les deux chaînes, mais si la configuration choisie pour l'installation demande cette connexion, il faut que les chaînes soient égales. Nous recommandons l'utilisation de tous les MPPT de l'onduleur. Pour d'autres détails, voir le chapitre concernant les connexions PV de ce manuel.
4. Pour des raisons de sécurité et dans le respect des réglementations en vigueur il faut prévoir l'installation d'un interrupteur différentiel magnétothermique en aval de la sortie côté CA avec un différentiel au moins du type A et un seuil d'intervention $I_{dn}=0,3$ A. Il faudra aussi dimensionner la ligne CA sur la base de la distance entre onduleur et compteur d'échange. Pour d'autres détails, voir le chapitre concernant les connexions CA de ce manuel.
5. Le concepteur évaluera la nécessité d'installer ou non des parafoudres extérieurs supplémentaires, par rapport aux protections contre les surtensions (SPD) déjà fournies avec l'onduleur, pour la protection des circuits côté photovoltaïque et côté CA. Pour d'autres détails, voir le chapitre concernant les connexions PV et CA de ce manuel.
6. Pour des installation ayant une puissance nominale supérieure à 11,08 kWc, il faut prévoir un système de protection d'interface extérieure, suivant la réglementation en vigueur.

5. Raccordement électrique

5.1. Entrée de connexion de l'onduleur



L'onduleur dans cette photo est le modèle PSI-X3P125000-TPM

A Sectionneur CC

B Connecteur CA

C Connecteurs CC des mppt

D RS 485/ Compteur/Connecteur DRM pour les connexions optionnelles)

E Port pour connexion module Wi-Fi/Ethernet

F Connexion à la terre

G Vis pour la mise à la terre

I Ventilateur de refroidissement

5.2. Connexion PV

Avant de passer aux connexions, faites attention aux prescriptions techniques suivantes:

- Il est important de ne connecter sur la même chaîne que des modules ayant les mêmes caractéristiques électriques (le même modèle de panneau), la même orientation et exposition au soleil.
- Si vous avez des panneaux ayant des caractéristiques électriques différentes (des modèles différents; un différent nombre de modules en série; orientation différente etc.) il faut utiliser des MPPT indépendants agissant séparément.

Pour le bon fonctionnement de l'onduleur vérifiez le respect de la compatibilité de tension et de courant entre onduleur et les chaînes PV. Donc:



AVIS

Vérifiez que la tension et le courant des chaînes ne dépassent celles qui se trouvent à l'entrée de l'onduleur, une configuration erronée peut provoquer des dommages permanents à l'onduleur, qui ne seront pas inclus dans la garantie:

V_{oc_Tmin} (Tension de circuit ouvert à la température minimum) < V_{max_cc} (tension maximum CC)

V_{mp_Tmin} (Tension à P_{max} à la température minimum) < V_{max_mppt} (tension maximum MPPT)

V_{mp_Tmin} (Tension à P_{max} à la température minimum) < V_{max_sis} (tension maximum de système du panneau)

I_{mp_Tmax} (Courant à P_{max} à la température maximum) < I_{max_mppt} (courant maximum 'MPPT)



AVIS

Assurez-vous que la tension des chaînes est supérieure à celle de démarrage de l'onduleur, dans le cas contraire le système pourrait ne pas démarrer ou être peu performant:

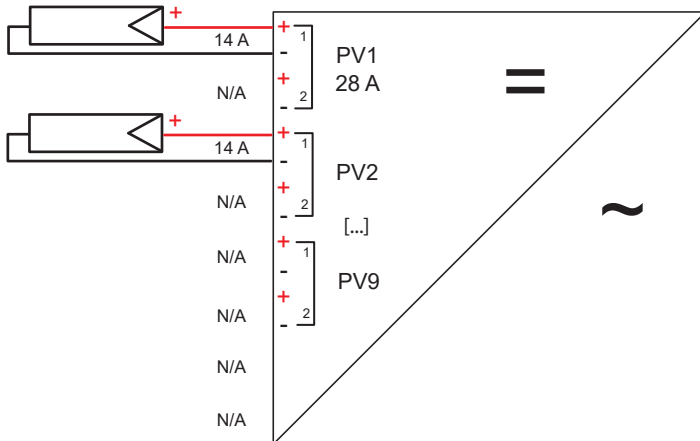
V_{oc_Tmax} (Tension de circuit ouvert à la température maximum) > V_{start} (tension de démarrage)

V_{mp_Tmax} (Tension à P_{max} à la température maximum) > V_{min_mppt} (tension minimum MPPT)

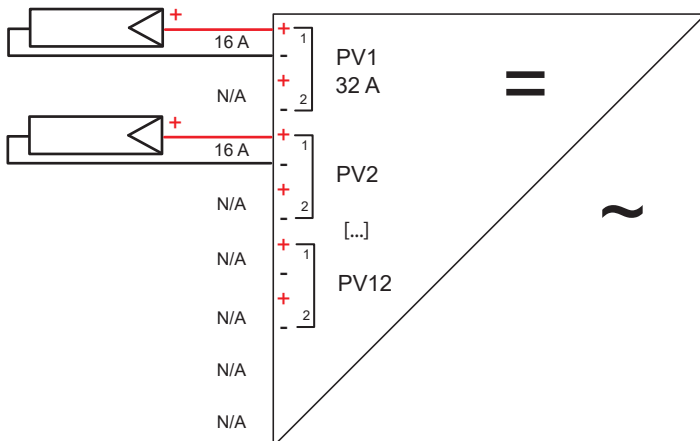
Les entrées PV positives et négatives sont présentes du côté inférieur de l'onduleur.
 Nous recommandons l'utilisation de tous les MPPT pour exploiter au mieux l'onduleur.

1. Il est possible de relier une seule chaîne par MPPT; l'utilisation des deux entrées CC n'est pas nécessaire.

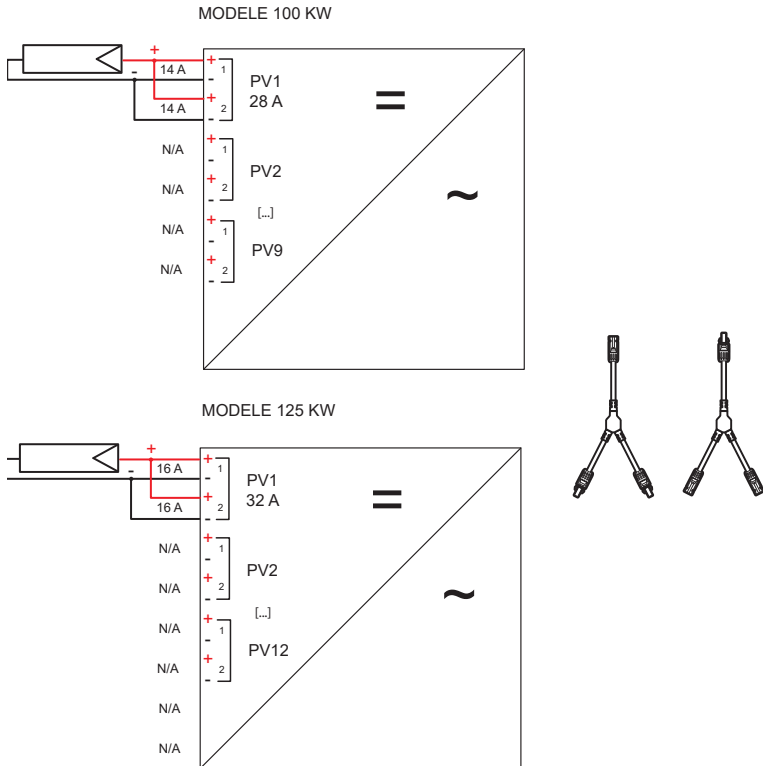
MODELE 100 KW



MODELE 125 KW



- Le courant maximum à chaque sortie est 14 A (pour le modèle X3P-100000TPM) et 16 A (pour le modèle X3P-125000TPM). Dans le cas d'une chaîne avec un courant supérieur à 14 ou 16A, supposez l'utilisation de connecteurs en Y comme dans la figure.

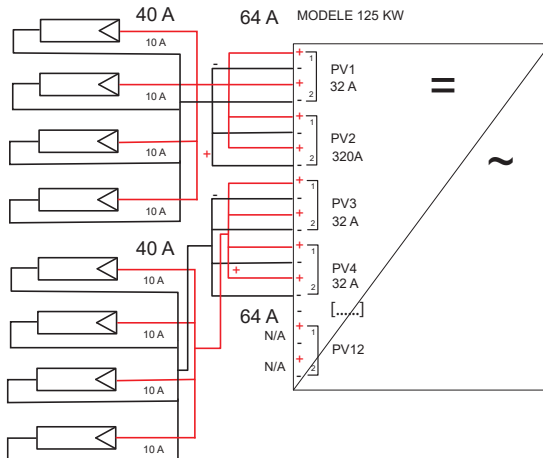
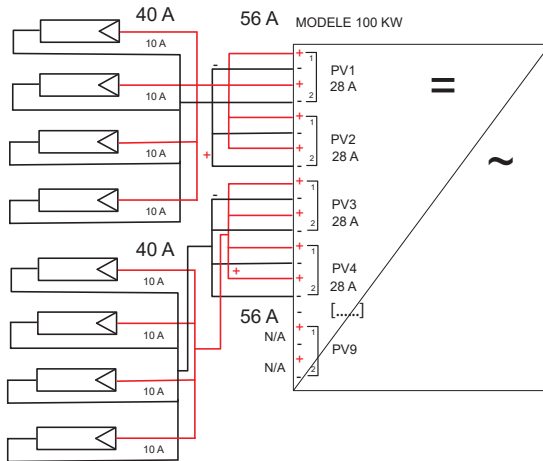


- Les chaînes peuvent être aussi reliées à plusieurs MPPT, par exemple, à travers un tableau de parallèle, afin d'avoir un courant maximum à l'entrée.

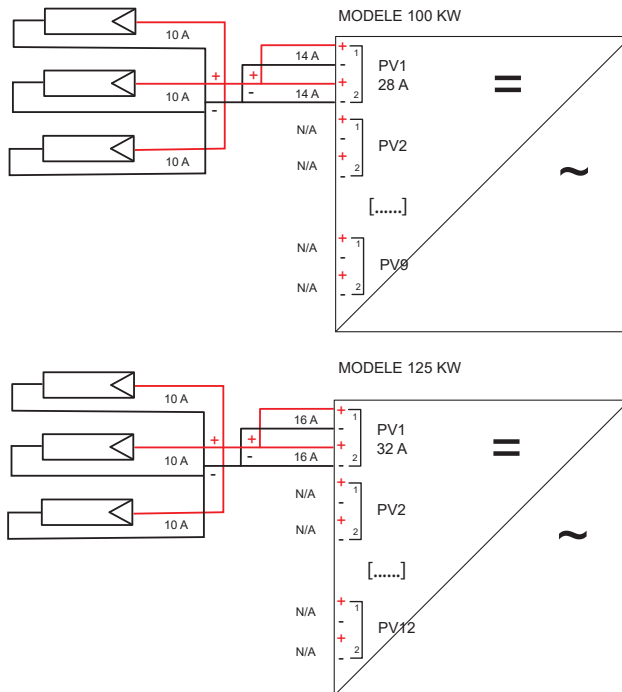


VEUILLEZ NOTER

Les schémas montrés comme exemple dans les photos concernent 4 mppt connectés, mais cela vaut aussi pour les MPPT restants de l'onduleur, dans le cas de parallèle de MPPT, donc en cas d'activation de la fonction Multi/Comm, tous les MPPT de l'onduleur devront être connectés en parallèle.



4. Dans le cas de plus de deux chaînes reliées en parallèle, mais ayant un courant maximum inférieur à 32A, supposez l'utilisation d'un cadre parallèle comme sur la figure.



VEUILLEZ NOTER

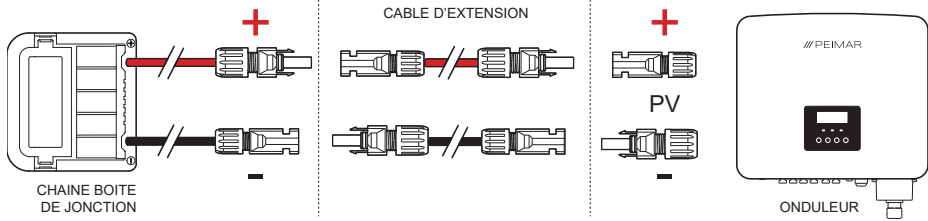
Si vous avez prévu une configuration PV avec des chaînes en parallèle, il faut mettre au point la fonction MPPT parallèle par la procédure suivante:

MENU > OPTIONS > (Mot de passe "2014") > MODE PV > MULTI/COMM.

Sélectionnez l'option MULTI si les MPPT sont utilisés de manière indépendante (SCHEMAS 1,2,4). Sélectionnez l'option COMM si les MPPT sont mis en parallèle (SCHEMA 3).

L'onduleur est doté de protection contre la surtension intégrée par SPD de type II. Le concepteur, sur la base du risque de foudre et de la réglementation en vigueur, évaluera la nécessité d'installer ou non des déchargeurs extérieurs pour la protection des entrées du PV.

Pour relier une chaîne PV à l'onduleur il faut connecter deux câbles solaires aux entrées CC positif et négatif de l'onduleur. Utilisez les connecteurs contenus dans l'emballage sur les câbles du côté onduleur. Utilisez les connecteurs appropriés MC4 ou compatibles sur les câbles du côté des panneaux (voir le schéma ci-dessous).



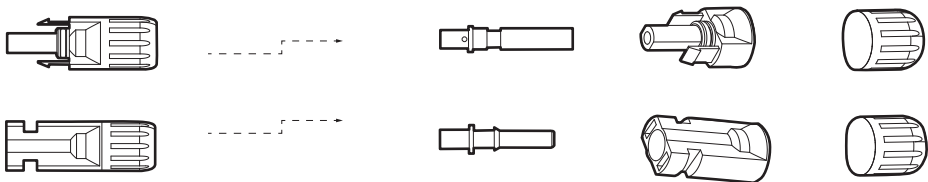
VEUILLEZ NOTER

Peimar ne fournit pas les câbles solaires et les connecteurs MC4 du côté des panneaux ci-dessus dans ce document: Contactez votre distributeur pour l'achat.

Procédure de connexion CC.

Appliquez la procédure de montage suivante pour la connexion CC:

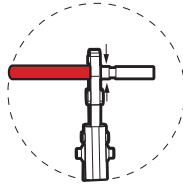
1. Avant la connexion des chaînes PV avec l'onduleur, vérifiez que le sectionneur CC de l'onduleur est tourné sur OFF.
2. Prenez les connecteurs MC4 positifs et négatifs avec le joint imperméable, la bague de verrouillage et la broche métallique contenus dans l'emballage et montez-les sur les bornes des chaînes pour réaliser la connexion avec l'onduleur.



3. Dénudez les extrémités des câbles reliés à la chaîne PV d'environ 6 mm et sertir la broche métallique des connecteurs MC4 avec une pince; en respectant les polarités. La section recommandée du câble PV est de 4-6 mm². Ensuite serrez le câble dénudé, insérez-le dans le contact broche et sertir;

Contact broche

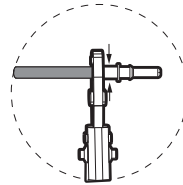
DC positif



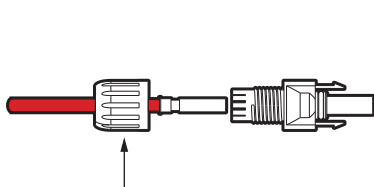
Contact sertis

Contact broche

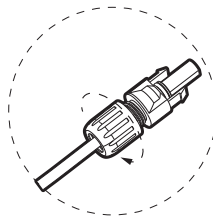
DC négatif



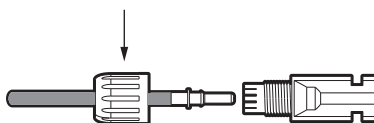
4. Introduisez la bague de verrouillage et le joint imperméable de chaque connecteur MC4 dans les câbles de la chaîne PV; vous entendrez un "clik" qui indique que la connexion est achevée. Visser la bague de verrouillage sur la fiche.



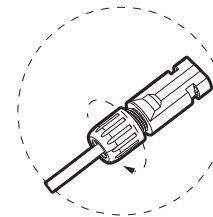
Ecrou



Fiche mâle

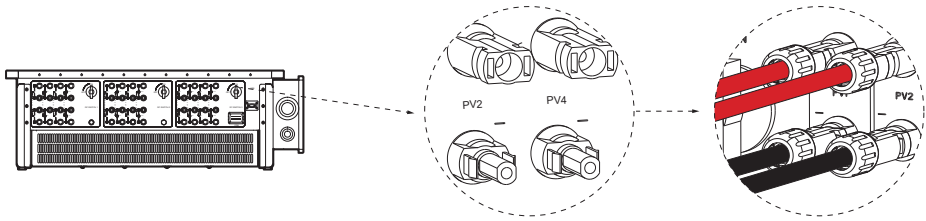


Serrez le bouchon



Fiche femelle

5. Vérifiez la tension de l'entrée CC du PV avec un multimètre, vérifiez les polarités du câble CC et assurez-vous que la tension de chaque chaîne est dans la plage de l'onduleur. Reliez les connecteurs positif et négatif (en respectant toujours la polarité) dans les bornes d'entrée CC de l'onduleur (voir photo).



VEUILLEZ NOTER

Nous conseillons d'utiliser un instrument adéquat pendant les opérations de montage et démontage des connecteurs MC4 pour ne pas les endommager.

5.3. Connexion CA

Pour la connexion à la ligne alternative, respectez les prescriptions du réseau public local.

Pour la sécurité et conformément à la réglementation, prévoir l'installation d'un disjoncteur différentiel magnétothermique en aval de la sortie côté CA, avec un différentiel au moins de type A (un différentiel de type A ou F est recommandé) et un seuil d'intervention $I_{dn} = 0,3 \text{ A}$.



VEUILLEZ NOTER

Nous déconseillons la connexion directe de charges éventuelles sans l'utilisation de protections adéquates.

Dimensionnez la ligne CA sur la base de la distance entre l'onduleur et le compteur d'échange. Si la distance est très large, veuillez augmenter la section du câble CA pour éviter des chutes de tension excessives. Nous conseillons l'utilisation de câbles ayant un diamètre de 70-240 mm².

L'onduleur est doté de protection de surtension intégrée par SPD de type II;

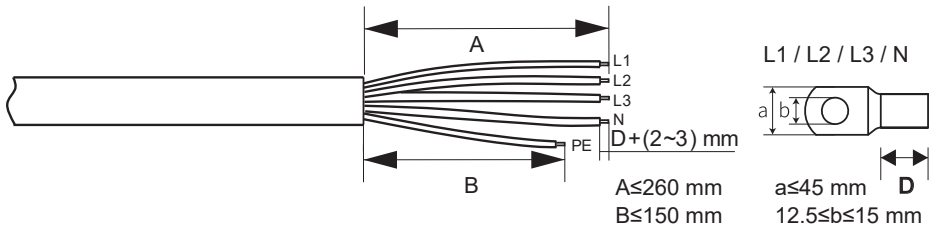
Le concepteur, sur la base du risque de foudroiement et de ce qui est requis par la réglementation en vigueur, évaluera la nécessité d'installer ou non des parafoudres extérieurs s'ajoutant aux SPD de type II déjà fournis avec l'onduleur, pour la protection des circuits côté photovoltaïque et côté CA.

Assurez-vous que la tension provenant du réseau est compatible avec la tension supportée par l'onduleur.

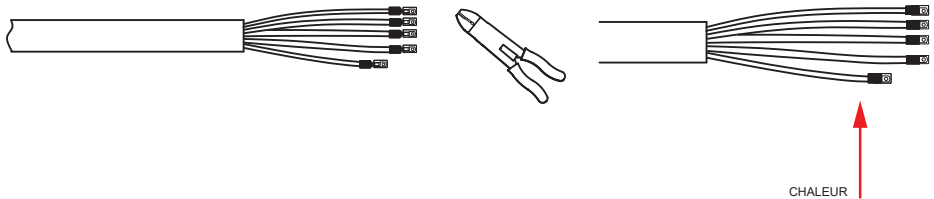
Procédure de connexion CA.

Appliquez la procédure de montage suivante pour la connexion CA:

1. Vérifiez l'interruption de l'alimentation du côté CA.
2. Prenez le couvercle imperméable ligne CA de l'emballage.
3. Préparez les câbles de la ligne CA ayant des dimensions adéquates, dénudez leurs extrémités d'environ 2-3 mm en plus de la partie "D" de la borne OT.



4. Vous devrez disposer d'un thermorétractable à introduire sur le câble CA.
5. Positionnez la gaine thermorétractable sur le câble CA et sur les câbles avec les connecteurs OT sertis. Ensuite chauffez les thermorétractables pour fixer les connecteurs.



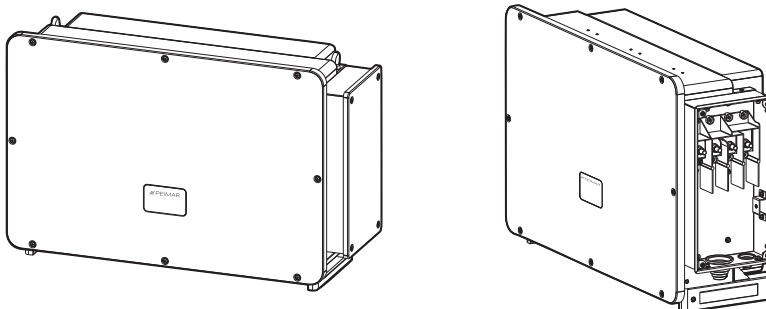
! VEUILLEZ NOTER

La fonction "Delta Grid" de défaut est mise au point sur "Activée" et le câble du neutre n'est pas à connecter. Pour relier le neutre choisir "Désactiver" sur la fonction "Delta Grid".

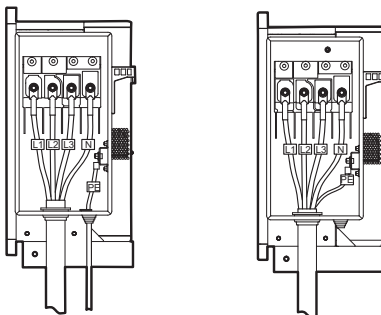
Pour changer les configurations allez sur:

MENU > "CONFIGURATIONS" > MOT DE PASSE "2014" > "CONTROLES" > "DELTA GRID".

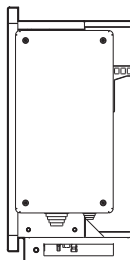
- Ouvrez le couvercle du boîtier de raccordement CA sur l'onduleur.



- Coupez la protection en caoutchouc présente sur la base de la dimension du câble CA et insérez le câble jusqu'à ce que les câbles correspondent aux broches correctes sur le bornier de l'onduleur. Connectez les broches aux bornes correspondantes L1, L2, L3, N et PE. Ensuite serrez complètement les vis (voir photo ci-dessous pour les types de câble CA utilisés).



- Réinstallez le couvercle du boîtier de connexion CA à la fin du travail.



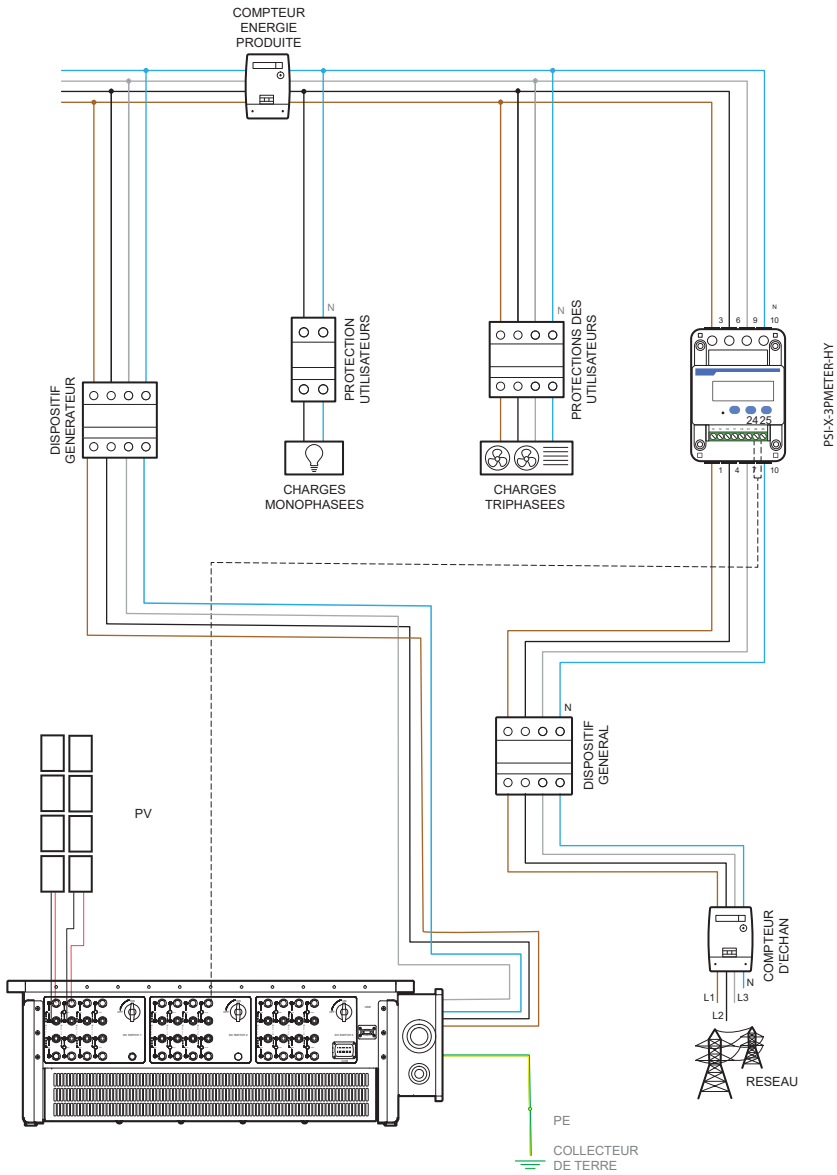
5.4. Raccordement du compteur

5.4.1. Compteur PSI-X-3PMETER-HY

Le compteur est un dispositif qui permet une analyse du flux d'énergie de l'installation pour une gestion appropriée. Le compteur est compatible avec les onduleurs triphasés de réseau décrits ici pour des courants jusqu'à 80 A est le PSI-X-3PMETER-HY à enclenchement direct.

Le compteur permet aussi de mettre au point la fonction "Contrôle exportation" qui définit la puissance cédée au réseau. L'énergie produite et non autoconsommée par l'installation sera injectée dans le réseau; si l'utilisateur ne veut pas céder de la puissance au réseau il devra définir la valeur "0 Watt" dans les options avancées de l'onduleur.

Le compteur doit être installé en amont de toutes les charges de réseau; en aval du compteur d'échange, faites référence au schéma ci-dessous (la position du compteur de l'énergie produite dans le schéma n'est donnée qu'à titre indicatif; elle sera évaluée en accord avec le concepteur sur la base des normes en vigueur au moment de l'installation et d'autres installations présentes):

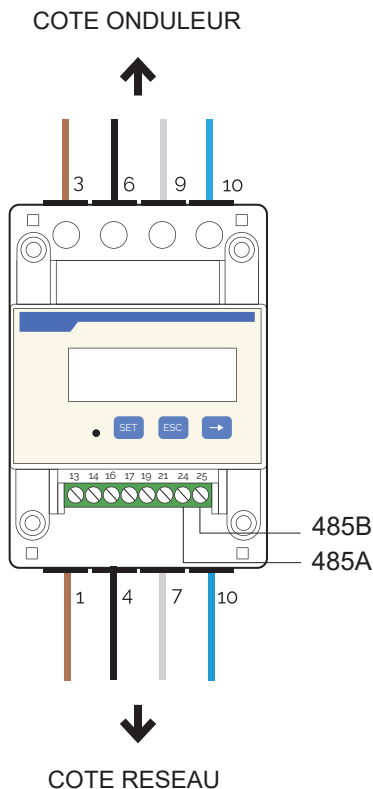


Appliquez la procédure de montage suivante pour la connexion du compteur PSI-X-3PMETER-HY:



AVIS

Vérifiez l'interruption de l'alimentation du côté CA sur la ligne de l'installation.



1. Dénudez les trois phases provenant du compteur d'échange (côté réseau) de 8-10 mm et fixez celles-ci aux entrées 1, 4 et 7 du compteur par le serrage de la borne.

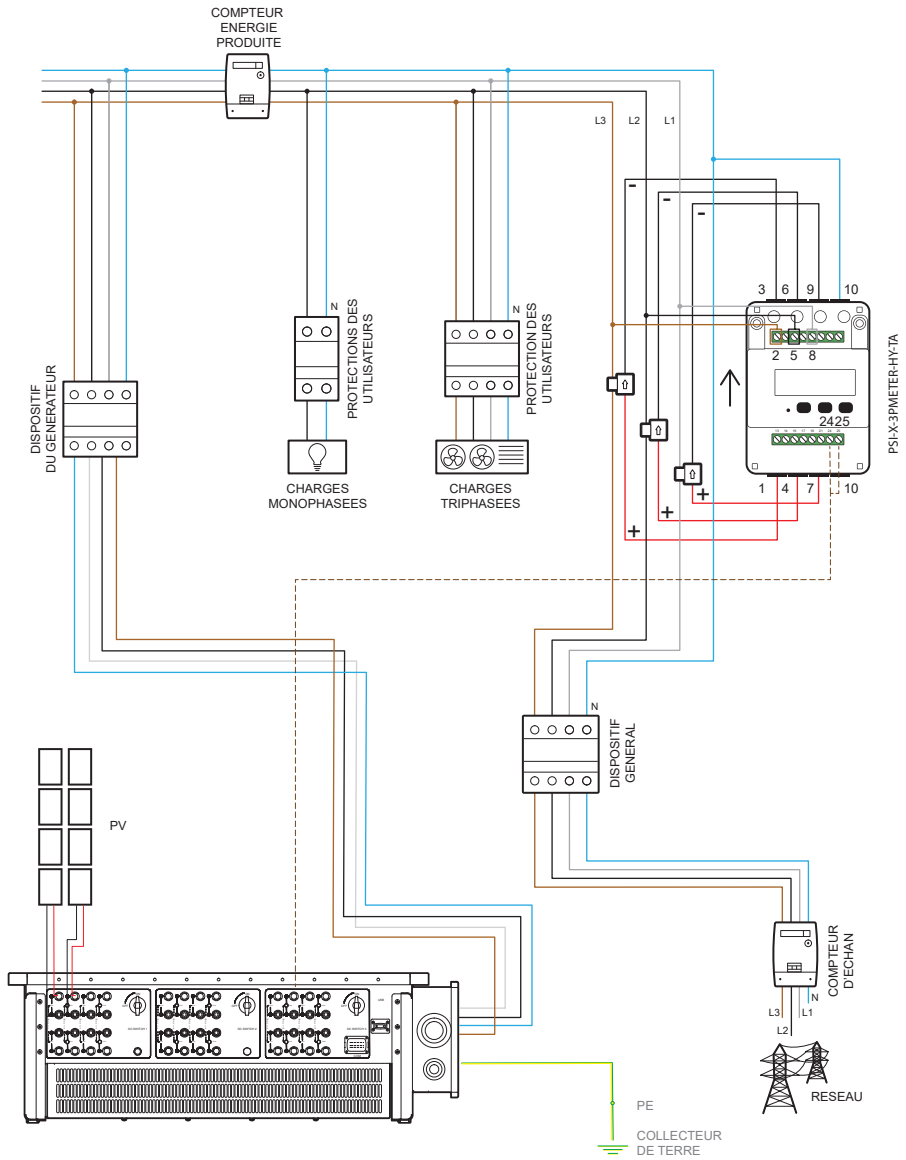
2. Dénudez les trois phases provenant du compteur d'échange de l'installation (côté réseau) de 8-10 mm et fixez celles-ci aux entrées 3, 6 et 9 du compteur par le serrage de la borne.
3. Dénudez les câbles du neutre provenant du compteur d'échange (côté réseau) et de l'installation (côté onduleur) de 8-10 mm et fixez ceux-ci à l'entrée 10 à l'entrée et à la sortie.
4. Utilisez un câble à paire torsadée ayant une longueur qui couvre la distance entre l'onduleur et le compteur (l'emballage contient un câble de 10 m). Introduisez les deux fils d'une borne déjà dénudés aux sorties 24 et 25 du compteur et ensuite fixez-les par serrage de la borne.
5. Lisez le manuel du modèle spécifique et les paragraphes suivants pour la connexion du côté de l'onduleur.
6. A la fin de la phase de connexion électrique, fixer le compteur PSI-X-3PMETER-HY sur des guides 35 mm. N'étant ni imperméable ni anti-poussière, nous conseillons d'installer le compteur dans le tableau électrique.
7. L'écran du compteur PSI-X-3PMETER-HY s'allume lorsque l'installation est mise sous tension.
8. Le compteur est déjà mis au point en automatique avec les paramètres de réseau corrects; pressez la touche "flèche" pour faire défiler et vérifier les différents paramètres mis au point.

5.4.2. Compteur PSI-X-3PMETER-HY-TA

Le compteur compatible avec les onduleurs triphasés de réseau décrits ici pour des courants jusqu'à 200 A est le PSI-X-3PMETER-HY-TA.

Le compteur permet aussi de mettre au point la fonction "Contrôle exportation" qui définit la puissance cédée au réseau. L'énergie produite et non autoconsommée par l'installation sera injectée dans le réseau; si l'utilisateur ne veut pas céder de la puissance au réseau il devra définir la valeur "0 Watt" dans les options avancées de l'onduleur.

Le compteur doit être installé en amont de toutes les charges de réseau; en aval du compteur d'échange, faites référence au schéma ci-dessous (la position du compteur de l'énergie produite dans le schéma n'est donnée qu'à titre indicatif; elle sera évaluée en accord avec le concepteur sur la base des normes en vigueur au moment de l'installation et d'autres installations présentes):

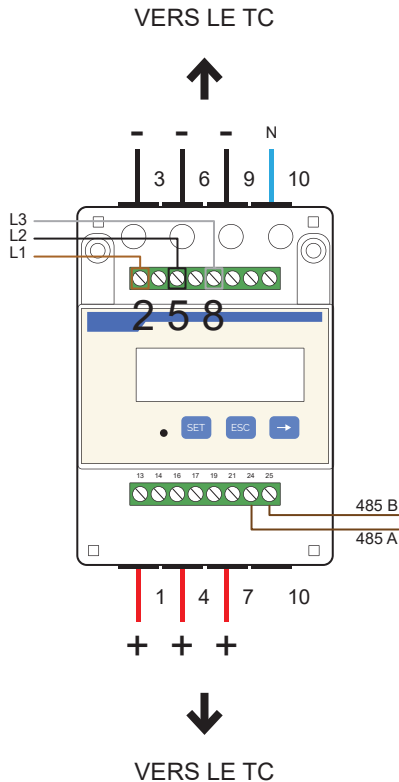


Appliquez la procédure de montage suivante pour la connexion du compteur PSI-X-3PMETER-HY-TA:



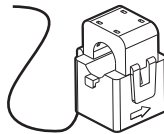
AVIS

Vérifiez l'interruption de l'alimentation du côté CA sur la ligne de l'installation;



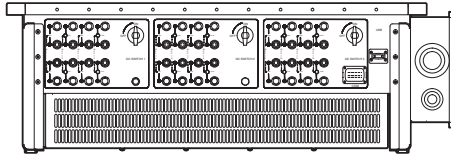
1. Créez une dérivation des trois phases provenant du compteur d'échange de 8-10 mm et fixez-les respectivement aux entrées 2, 5 et 8 du compteur par le serrage de la borne; le câble aura une section de 17~23 AWG ou 0,25~1 mm².
2. Fixez le câble positif (rouge) du premier TC à la sortie 1 du compteur et le câble négatif (noir) à la sortie 3; fixez le câble positif (rouge) du deuxième TC à la sortie

- 4 du compteur et le câble négatif (noir) à la sortie 6; fixez le câble positif (rouge) du troisième TC à la sortie 7 du compteur et le câble négatif (noir) à la sortie 9.
3. Dénudez le câble du neutre provenant du compteur d'échange (côté réseau) de 8-10 mm et fixez celui-ci à l'entrée 10.
 4. Placez les 3 TC en les accrochant autour des câbles des trois phases, en faisant attention à la direction de la flèche (La flèche sur le TC doit être dirigée vers l'onduleur). Vérifier la correspondance des câblages des différentes lignes:
 - Le TC connecté aux ports 1 et 3 doit être accroché autour du câble de ligne relié au port 2 du compteur (L1 sur l'image).
 - Le TC connecté aux ports 6 et 4 doit être accroché autour du câble de ligne relié au port 5 du compteur (L2 sur l'image).
 - Le TC connecté aux ports 7 et 9 doit être accroché autour du câble de ligne relié au port 8 du compteur (L3 sur l'image).



5. Utilisez un câble à paire torsadée ayant une longueur qui couvre la distance entre l'onduleur et du compteur (l'emballage contient un câble de 10 m). Introduisez les deux fils d'une borne déjà dénudés aux sorties 24 et 25 du compteur et ensuite fixez-les par serrage de la borne.
6. Lisez le manuel du modèle spécifique et les paragraphes suivants pour la connexion du côté de l'onduleur.
7. A la fin de la phase de connexion électrique, fixez le compteur PSI-X-3PMETER-HY-TA sur des guides 35 mm. N'étant ni imperméable ni anti-poussière, nous conseillons d'installer du compteur dans le tableau électrique.
8. L'écran du compteur PSI-X-3PMETER-HY-TA s'allume lorsque l'installation est mise sous tension.
9. Le compteur est déjà mis au point en automatique avec les paramètres de réseau corrects; pressez la touche "flèche" pour faire défiler et vérifier les différents paramètres mis au point.

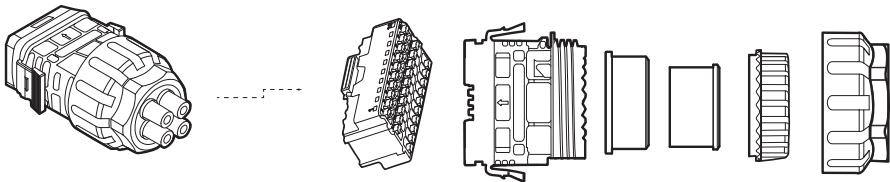
Connexion à l'onduleur.



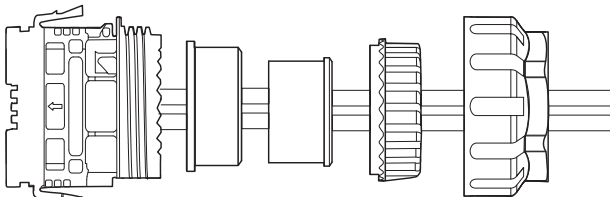
RS-485-2	7	COMPTEUR RS485A	Connectez le compteur RS485 ou les autres dispositifs.
	8	COMPTEUR RS485B	

Connexion PV

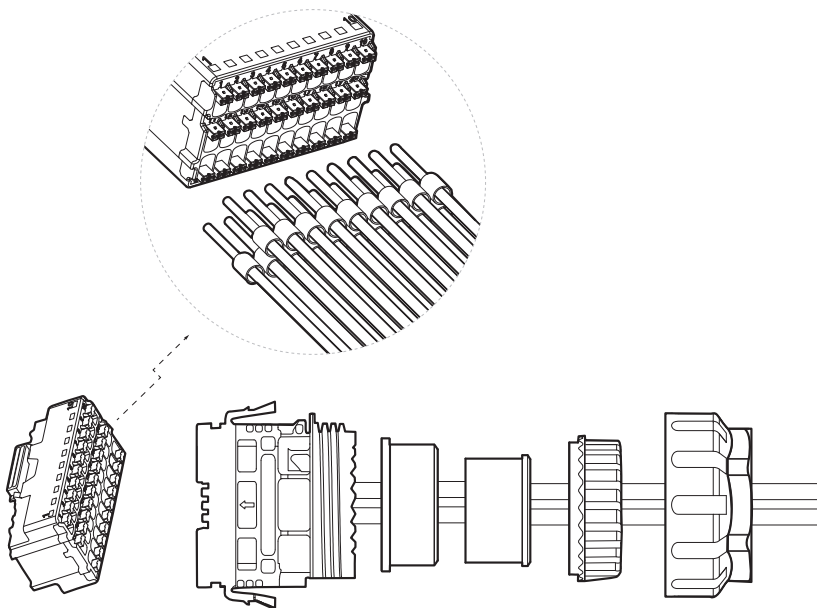
- a) Prenez la borne de communication de la boîte et séparez les parties respectives comme il est indiqué dans la figure.



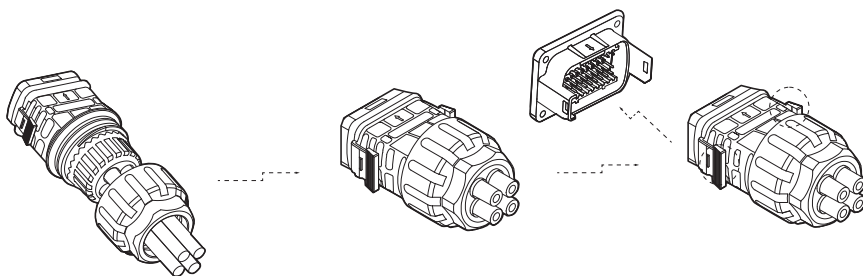
- b) Prenez un câble de communication, dénudez deux fils de 12-14 mm et reliez ceux-ci aux BROCHE 7 et BROCHE 8 du logement à 30 BROCHES.



- c) Insérez ensuite la tête du connecteur jusqu'à ce que vous entendez un "clic" qui indique le succès de l'opération.



- d) Poussez le corps du connecteur sur la bague d'étanchéité et ensuite insérez l'écrou.
- e) Serrez complètement la bague.
- f) Insérez le connecteur monté dans le port COM de l'onduleur.



Pour débrancher le connecteur monté sur l'onduleur pressez les boutons latéraux ensemble.

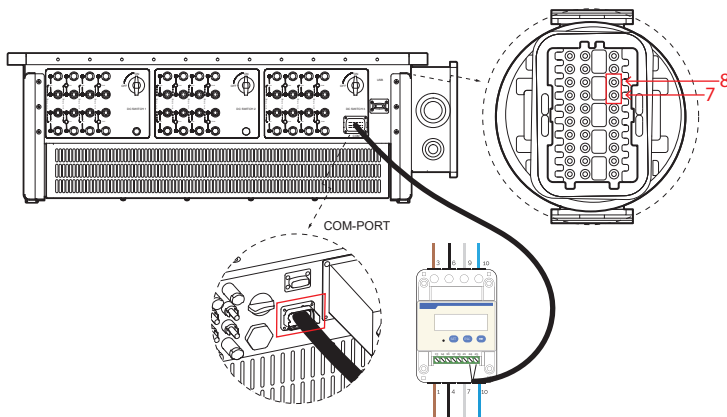


VEUILLEZ NOTER

Sertir les deux fils de l'autre extrémité du câble sur le compteur afin d'obtenir une continuité entre:

- Borne 24 du compteur et broche 7 (RS485A) de la fiche.
- Borne 25 du compteur et broche 8 (RS485B) de la fiche.

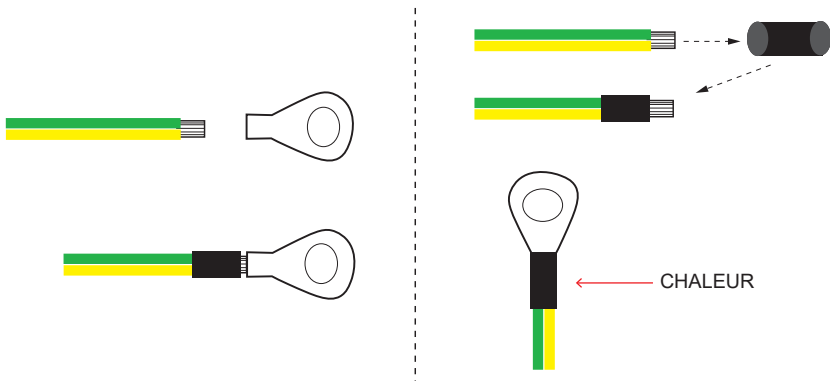
Voir le schéma ci-dessous.



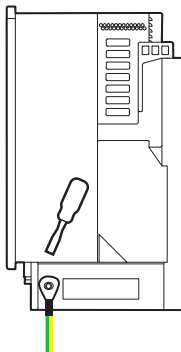
6. Mise à la terre

Pour la sécurité de l'installation, la mise à la terre de l'onduleur est obligatoire. Si plusieurs dispositifs sont présents, reliez chacun à la terre. Appliquez la procédure suivante pour la fixation:

1. Prenez le connecteur OT en cuivre et le câble de terre vert et jaune ayant une longueur et une dimension adéquates (diamètre 35-75 mm²);
2. Dénudez le câble de terre, sertir le connecteur OT et mettez le thermorétractable;



3. Pour conclure fixez le câble de terre dans l'orifice spécialement prévu à cet effet sur l'onduleur, marqué par le symbole de mise à la terre, en serrant la vis à tête hexagonale, déjà vissée au dissipateur.



7. Connexion en parallèle de plusieurs onduleurs de la série PSI-X3P-TPM

Ce chapitre décrit la connexion en parallèle de plusieurs onduleurs de la série PSI-X3P-TPM, ayant respectivement une puissance de 100 kW et 125 kW.

Au cas où la réduction de la puissance injectée dans le réseau ou la lecture des autoconsommations ne seraient pas nécessaires, on peut relier aussi un plus grand nombre d'onduleurs à la même ligne, sans l'utilisation du compteur pour la gestion de l'énergie, il est nécessaire d'évaluer sa faisabilité avec le concepteur de l'installation, suivant les normes en vigueur.

Utilisez un dispositif extérieur pour relier plus onduleurs en parallèle; maintenir le compteur pour contrôler l'apport/l'émission d'énergie dans le réseau.

Le dispositif extérieur est nécessaire même si vous voulez faire la connexion en parallèle entre les onduleurs de la série PSI-X3P-TPM, d'une puissance de 100 kW et 125 kW et d'autres modèles de la série PSI-X3P.



VEUILLEZ NOTER

Pour réaliser cette connexion veuillez contacter le constructeur, afin d'obtenir des informations techniques.

Pour des installation ayant une puissance nominale supérieure à 11,08 kWc, il faut prévoir un système de protection d'interface extérieure, suivant la réglementation en vigueur.

8. Démarrage de l'onduleur

Avant d'allumer l'onduleur faites attention à ce qui suit:

1. Assurez-vous que l'onduleur est fixé correctement au mur.
2. Assurez-vous que les interrupteurs CC et CA sur l'onduleur sont "OFF".
3. Assurez-vous que le câble CA est bien connecté au réseau.
4. Vérifiez la bonne connexion des lignes CC et CA.
5. Vérifiez que tous les panneaux PV sont reliés correctement à l'onduleur et que les connecteurs CC non utilisés sont couverts par le couvercle spécial.



VEUILLEZ NOTER

Avant la procédure d'allumage de l'onduleur, assurez-vous que toutes les connexions électriques sont correctement achevées.

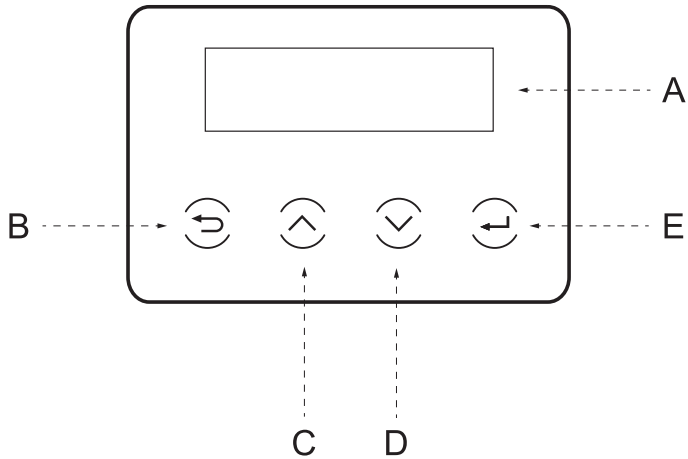
Procédure d'allumage de l'onduleur:

1. Assurez-vous d'allumer les protections extérieures CC et CA.
2. Tournez le sectionneur de la ligne CC de l'onduleur sur ON.
3. L'onduleur s'allume en automatique lorsque les panneaux PV produisent une énergie suffisante.
4. Vérifiez que l'état des LED est bleu et que l'écran LCD se trouve dans l'écran principal.
5. Si la LED n'est pas bleue, vérifiez:
 - que toutes les connexions sont correctes;
 - que toutes les protections extérieures sont fermées;
 - que le sectionneur CC de l'onduleur est en position "ON";

L'allumage correct de l'onduleur est indiqué en 3 états différents:

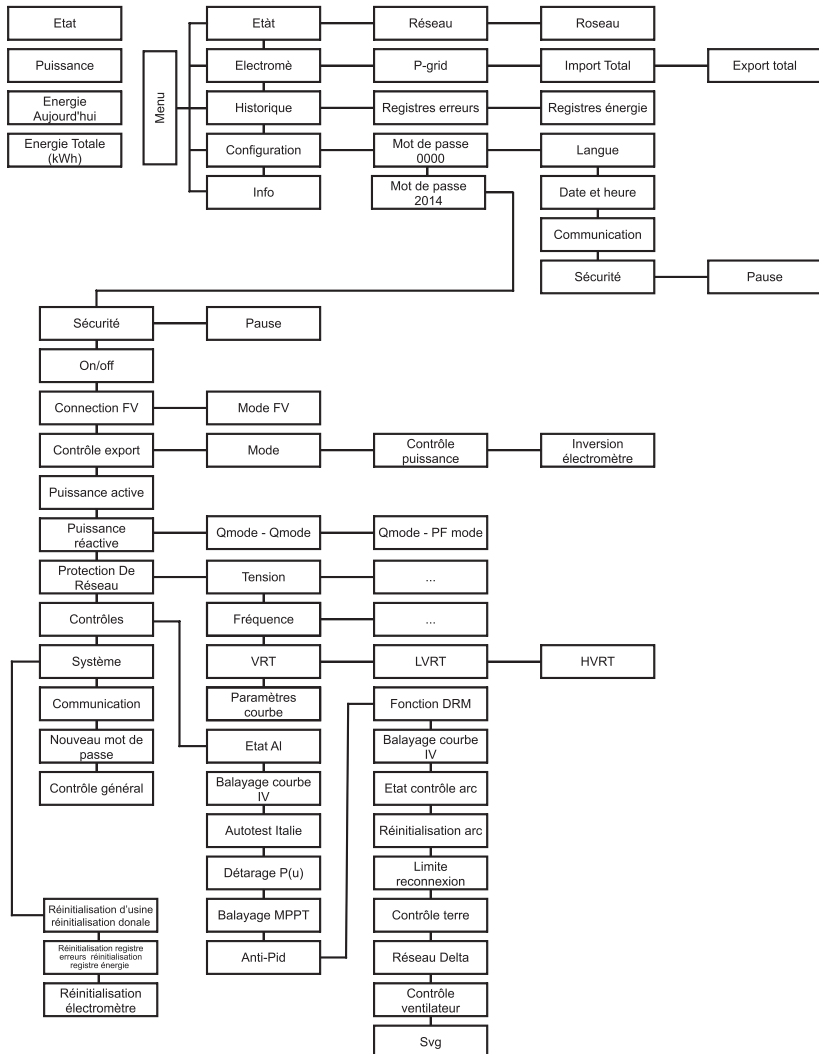
- Attente L'onduleur vérifie que la tension en CC est comprise entre 180V min. (tension plus basse pour le fonctionnement) et 200V max. (tension plus basse pour le démarrage).
- Contrôle: l'onduleur contrôle en automatique l'entrée CC lorsque la tension provenant des panneaux dépasse 200V.
- Normal: l'onduleur commence à fonctionner lorsque la lumière bleue est allumée et qu'il cède simultanément de l'énergie au réseau en montrant à l'écran sa puissance de sortie.

9. Interface de configuration et affichage



A	Ecran	L'écran affiche les données de production de l'onduleur et permet de configurer les paramètres de fonctionnement.
B	Touche ESC	Retour à l'écran antérieur ou annulation de la configuration.
C	Touche HAUT	Mouvement du pointeur en haut ou augmentation de la valeur définie.
D	Touche BAS	Mouvement du pointeur en bas ou diminution de la valeur définie.
E	Touche RETOUR	Saisissez l'option choisie ou confirmez votre sélection.

10. Schéma fonctionnel des écrans de l'onduleur



11. Fonctions principales affichées

Au moment du démarrage de l'onduleur, l'écran affiché est l'écran principal avec les informations suivantes:

- "Etat" = montre l'heure et l'état courant entre "Attente", "Contrôle", "En exécution", "Erreur".
- "Puissance" = indique la puissance instantanée de sortie.
- "Energie aujourd'hui" = indique l'énergie produite pendant la journée.
- "Energie totale" = indique l'énergie produite jusqu'à présent.

(Utilisez les flèches pour faire défiler en haut et en bas pour lire les informations affichées).

Menu

Cet écran sert à l'utilisateur pour afficher les informations concernant l'onduleur et pour changer ses configurations.

Pour entrer dans cet écran pressez pour un certain temps la touche "Retour" de l'onduleur à l'écran principal.

Choisissez les configurations souhaitées en utilisant les flèches haut et bas et pressez "Retour" pour confirmer.

Nous trouvons dans le menu:

Etat

Deux paramètres sont affichés: Réseau et Solaire.

a. Réseau

Les paramètres actuels en CA de l'onduleur sont affichées ici: tension, courant, puissance de sortie et puissance de réseau. "Pout" mesure la sortie de l'onduleur, "Pgrid" mesure la puissance active. "Qout" mesure la puissance réactive, "Sout" indique la puissance apparente. Pressez haut et bas pour afficher les différents valeurs et pressez Sortie pour retourner à l'Etat.

```

=== Grid ===
> Ua xxx.xxV
Ia xxxx.xA

```

b. Solaire

Cette interface montre le courant d'entrée du PV. Il est possible de contrôler le courant et la tension des PPT de l'onduleur.

```

=== Solar ===
> MPPT1_V xxxxV
MPPT1_I xxxxA

```

Compteur

Cette fonction permet à l'utilisateur de contrôler l'énergie importée et exportée. Il y a 3 paramètres: "Pgrid Power", "Total Import" et "Total Export". Pressez haut et bas pour afficher les différentes valeurs. Si le compteur n'est pas connecté, les paramètres indiqués montrent "0" à l'écran.

Historique

"Historique" contient "Error Logs" et "Energy Logs". "Error Log" contient les informations des erreurs commises. Il peut enregistrer six erreurs au maximum. Pressez haut et bas pour faire défiler les paramètres puis pressez Sortie pour retourner à l'écran principal. "Energy Log" contient les valeurs d'énergie produites dans la journée. Pressez haut et bas pour faire défiler les paramètres puis pressez Sortie pour retourner à l'écran principal.

```

=== Registres erreurs ===
02/08 10:10:10
Perte de réseau

```

```

=== Registres énergie ===
02/08
XXXX K Wh

```

Configurations

Utilisez cet écran pour avoir accès et modifier les paramètres de fonctionnement de l'onduleur. Entrez le mot de passe pour changer les paramètres. Pour les utilisateurs finaux le mot de passe de défaut est "0000", qui permet de modifier "Langue", "Date et heure", "Communication" et d'afficher la norme de réseau. Toutes les autres configurations ne peuvent être affichées et modifiées que par les installateurs avec le mot de passe "2014".

a. **Langue**

Des valeurs par défaut de langue et norme sont déjà définies sur le dispositif. réseau.

b. **Date et heure**

Cette fonction définit la date et l'heure dans l'onduleur. Utilisez les flèches haut et bas pour changer les valeurs.

c. **Communication**

RS485Addr = indique l'adresse modbus du protocole extérieur de communication.
 RS485 Baud = indique le Baud rate du protocole extérieur de communication.
 Les valeurs 4800, 9600 et 19200 sont supportés jusqu'aujourd'hui. Cette fonction permettra la communication de l'onduleur par un dispositif extérieur, par exemple un ordinateur, pour contrôler son état. Lorsque plusieurs onduleurs sont surveillés par un seul PC, il faut définir les adresses de communication RS485 des différents onduleurs.

```
=Paramètre de communication=
> RS485 Addr
1
```

```
=Paramètre de communication=
> RS485 Baud
9600
```

d. **Sécurité**

L'utilisateur final ne peut afficher que les valeurs de sécurité standard de son pays. L'installateur peut changer la configuration par le mot de passe "2014". Une fois le mot de passe saisi, les informations sont affichées comme suit.

```
=== Configurations ===
>Sécurité
ON/OFF système
```

L'installateur peut définir la norme de sécurité sur la base des réglementations des différents pays et du réseau public local. Par exemple:

```
=== Sécurité ===
>pays
>VDE4105<
```



VEUILLEZ NOTER

Pour les onduleurs installés en Italie, dans la liste des normes l'entrée CEI 0_21 est disponible avec les paramètres demandés par la réglementation CEI 0_21 en vigueur dans le seul cas où l'onduleur était installé sous le réseau Areti -Groupe ACEA, veuillez sélectionner la norme ACEA. Les indications précédentes doivent être vérifiées et confirmées par le gestionnaire de réseau et par le technicien qui réalise la connexion au réseau.

e. On/Off

"On" l'onduleur est allumé, "Off" indique que l'onduleur est éteint et que seul l'affichage est actif.

f. Connexion PV

L'utilisateur peut sélectionner la connexion PV par cette fonction. Option Multi > mppt indépendante; COM > mppt en parallèle.

```

== Connexion PV ==
>Sélection mode
    >Multi<
  
```

g. Contrôle export

Cette fonction permet à l'onduleur de contrôler l'énergie injectée dans le réseau par l'installation d'un compteur externe. L'installateur peut définir la "Puissance de contrôle". Lorsque vous définissez la valeur à "100%", cela signifie que toute l'énergie est envoyée au réseau à pleine puissance. Si vous définissez "0", vous limitez la mise en réseau. Définissez la valeur selon les exigences. Choisissez "Désactiver" pour désactiver la fonction. Pressez la touche haut et bas pour sélectionner et presser la touche Retour pour confirmer.

```

=== Contrôle export ===
> Sélection mode
>Désactiver<
  
```

```

=== Contrôle export ===
> Contrôle alimentation
1.0%
  
```

Si l'onduleur est connecté au contraire, sélectionnez l'option "Inversion onduleur".

h. Puissance active

Cette interface définit la puissance active suivant le réseau public local.

i. Puissance réactive

Cette interface définit la puissance réactive suivant le réseau public local.

j. Protection de réseau

Cette interface définit la puissance réactive suivant le réseau public local. En général l'utilisateur final n'a pas besoin de définir la protection de réseau. Toutes les valeurs par défaut ont été définies avant de quitter l'usine suivant les normes de sécurité. Si une restauration de ces données est nécessaire, toute modification sera apportée sur la base des exigences du réseau local.

```
==Protection réseau==  
>Tension
```

k. Contrôles

Cette interface est utilisée pour l'activation de fonctions "Etat AI", "P(u) Derate", "MPPT Scan", "Delta Grid" etc.

l. Système

Vous pouvez effectuer ici des réinitialisations d'usine - Reset dongle, Reset ErrorLog- Reset Energylog, Reset Meter et Reset Energy. Pressez par exemple "Reset Meter" et pressez retour pour confirmer.

m. Communication

Voir lettre c.

n. Nouveau mot de passe

Vous pouvez définir ici un nouveau mot de passe pour l'utilisateur. Il suffit de choisir la lettre à entrer par les touches Haut et Bas, puis il faut presser retour pour passer à la lettre suivante, et ensuite mettre Set et Retour pour changer le mot de passe.

Info

Cette interface montre les informations de l'onduleur, parmi lesquelles le numéro de série et les versions du micrologiciel (maître, esclave etc).

```
=== Info ===  
Type de produit  
PSI-X3P40000-TPM
```

12. Version micrologiciel

Il est possible de vérifier la version du micrologiciel de l'onduleur sur la base des chemins suivants:

MENU > INFO > MASTER (XFORTH V005.00 et suivantes).

13. Configuration du système de surveillance onduleur PSI-X

13.1. Création compte installateur



VEILLEUZ NOTER

Il faut toujours créer le compte de l'utilisateur final (propriétaire de l'installation) pour chaque installation et ensuite, si l'on veut, on pourra ajouter l'installation créée au compte de l'installateur, et non le contraire.

Pour obtenir un compte installateur, veuillez envoyer un e-mail à l'adresse assistenza@peimar.com, avec les données suivantes:

- Nom de l'entreprise
- Adresse e-mail de référence
- Nom de l'utilisateur (des caractères autres que les lettres, les chiffres, "@", "_", ".", ne sont pas admis, sans espaces)
- SN de l'onduleur
- SN de surveillance imprimé sur le module Wi-Fi
- Mot de passe

Après avoir reçu les identifiants par l'assistance technique Peimar, vous pourrez vous connecter du lien <https://www.peimar-psix-portal.com/#/login> et changer le mot de passe le cas échéant.

Pour surveiller l'installation du client allez sur:

Gestion du dispositif > Nouveaux dispositifs > + Ajouter et entrez le SN de surveillance du module Wi-Fi, ensuite pressez "Accepter". Si vous avez respecté correctement la procédure, vous pourrez voir après quelques minutes les données de production de l'installation PV du client.

13.2. Configuration via le module Wi-Fi

De nombreux modèles de la série PSI-X (onduleurs de réseau monophasé P-TL/TLM $\geq 2\text{kW}$, onduleur de réseau triphasé PSI-X3P-TP, onduleurs hybrides PSI-X1P-HY PSI-X3P-HY et PSI-X3S-HY) comprennent un module Wi-Fi (PSI-X-H-WIFI ou PSI-X-H-WIFI-3.0) qui permet, si sa configuration est correcte, la surveillance à distance de l'état de fonctionnement et des données de production.



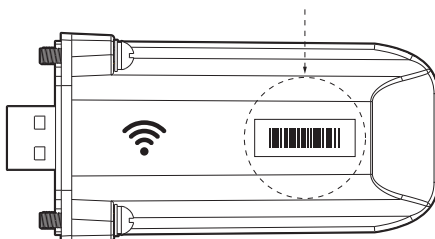
VEUILLEZ NOTER

- Si le SN du module commence par SWxxxxxxxx la procédure de connexion n'est possible qu'à travers le navigateur;
- Si le SN du module commence par SXxxxxxxxx ou SVxxxxxxxx la procédure de connexion est possible à travers le navigateur et l'application.
- Nous conseillons d'effectuer la connexion à la ligne Wi-Fi principale parce que la connexion aux répéteurs /Wi-fi ne garantit pas l'envoi des données au serveur.

13.2.1. Configuration via le module Wi-Fi depuis navigateur

Procédure de connexion

1. Introduisez le module Wi-Fi dans le port correspondant USB dans la partie inférieure de l'onduleur (WIFI pour les onduleurs de la série PSI-X3P-HY, Upgrade/Dongle pour les onduleurs de la série PSI-X1P-HY et PSI-X3S-HY, DONGLE pour les onduleurs de la série PSI- X1P-TL/TLM et PSI-X3P-TP/TPM); la LED située dans la partie arrière commence à clignoter (LED non présente dans le modèle PSI-X-H-WIFI-3.0).
2. Wi-Fi de votre dispositif, qui est généralement appelé Wifi_Sxxxxxxxx (Sxxxxxxxx=code imprimé sur le même module Wi-Fi).



3. Connectez-vous de manière stable au point d'accès, cliquez sur "connecter" et attendez confirmation (l'alerte de non-connexion à Internet est normale dans ce cas).
4. Ouvrez le navigateur et tapez sur la barre des adresses <http://192.168.10.10/>.



VEUILLEZ NOTER

Pour les vieux modèles d'onduleur, dotés de clé PSI-X-H-WIFI (ou pour des clefs PSI-X-H-WIFI-3.0 avec SN qui commence par SX) utiliser l'adresse <http://5.8.8.8/> (Normalement il suffit de taper sur la barre des adresses 5.8.8.8). Evitez toute connexion avec l'adresse <https://5.8.8.8/>.

5. Entrer "admin" comme nom d'utilisateur.
6. Entrer comme mot de passe:
 - "admin" si le SN du module commence par SWxxxxxxx.
 - le code imprimé sur le même module si le SN du module commence par SXxxxxxxx ou SVxxxxxxx.
7. Entrez dans la "Page de configuration" cliquez sur la touche "Trouvez AP" pour numériser les réseaux Wi-fi disponibles.
8. Sélectionnez le réseau Wi-Fi domestique; entrez dans la case "Clé" le mot de passe correspondant et cliquez sur "Sauvegarder".



VEUILLEZ NOTER

Le nom du réseau et le mot de passe ne doivent contenir que des chiffres ou des lettres; les caractères spéciaux.

9. La LED du module, le cas échéant, commence à clignoter rapidement; si après environ 20 secondes elle est allumée en permanence, cela signifie que le module Wi-Fi est connecté au routeur.
10. Connectez-vous encore une fois à la clé.
11. Reconnectez-vous à l'adresse HTTP ci-dessus pour vérifier que les données saisies ont été correctement stockées. Assurez-vous que l'adresse IP est présente afin de vous assurer que la connexion est réussie.

Création du compte utilisateur final



VEUILLEZ NOTER

Il faut toujours créer le compte de l'utilisateur final (propriétaire de l'installation) pour chaque installation et ensuite, si l'on veut, on pourra ajouter l'installation créée au compte de l'installateur, et non le contraire.

Après avoir effectué correctement la configuration du système de surveillance, tapez l'adresse <https://peimar-psix-portal.com/#!/login> pour afficher les données de production sur le portail et créez un nouveau compte utilisateur final en appuyant sur la touche "Inscription".

Création d'un nouvel utilisateur ●

* N° série de surveillance	<input type="text" value="Entrez le numéro de série du dispositif"/>
* Nom utilisateur	<input type="text"/>
* Mot de passe d'accès	<input type="password"/>
* Confirmer le mot de passe	<input type="password"/>
* Etat	<input type="text" value="Veuillez sélectionner"/>
* Décalage horaire	<input type="text" value="Veuillez sélectionner"/>
* Puissance installation (kWc)	<input type="text"/>
* Adresse Email	<input type="text"/>
Nom utilisateur	<input type="text"/>
Téléphone	<input type="text"/>
* Position	<input type="text"/>

Dans le domaine "SN de surveillance" entrez le code imprimé dans le même module et sur l'étiquette appliquée sur la boîte. Après avoir rempli tous les champs obligatoires (fuseau horaire UTC+01.00), pressez la touche "Inscription" pour terminer l'enregistrement.

Pressez la touche "Retour" et effectuez l'accès avec les nouvelles informations d'identification.

Si vous avez respecté la procédure vous pourrez voir les données de production de l'installation PV.

13.2.2. Configuration via le module Wi-Fi à partir de l'application

Création du compte utilisateur final.



VEUILLEZ NOTER

Il faut toujours créer le compte de l'utilisateur final (propriétaire de l'installation) pour chaque installation et ensuite, si l'on veut, on pourra ajouter l'installation créée au compte de l'installateur, et non le contraire.

1. Télécharger l'App Peimar X Portal depuis le store.

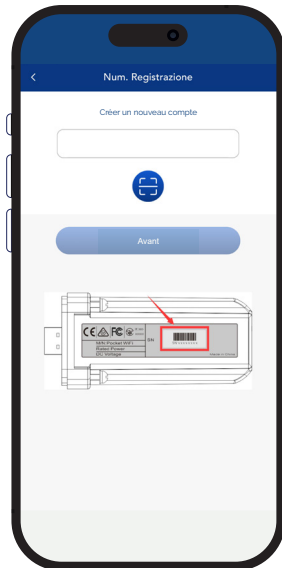


App Store



Google
Play Store

2. Pressez les 3 points en haut à gauche pour choisir la langue.
3. Pressez le bouton "Créer un nouveau compte" , tapez ou numérisez le SN de surveillance imprimé dans le module Wi-Fi et pressez la touche "Avant".



- 4 Entrez les données demandées pour créer un nouveau compte (fuseau horaire Italie UTC+01:00) et pressez "Ok".

Créer un nouveau compte

Compte d'accès *

Mot de passe *

E-mail *

Puissance installée(W) *

Fuseau horaire *

Nation *

ITALY

CAP *

Nom d'utilisateur *

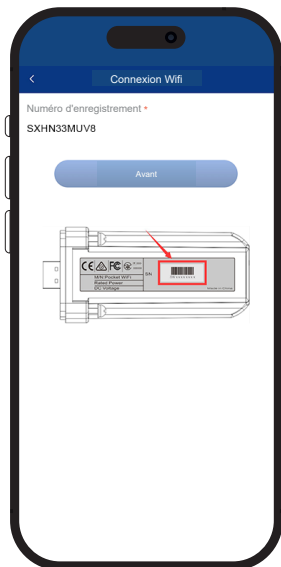
Téléphone *

Heure d'été *

J'accepte que ces informations soient visibles aux agents et aux installateurs

Procédure de connexion

1. Effectuez l'accès sur l'application avec les informations d'identification nouvellement créées.
2. Entrez dans la section Utilisateur > Connexion Wi-Fi, tapez ou numérisiez le SN de surveillance imprimé dans le module Wi-Fi et pressez la touche "Avant".



3. A l'avis "Peimar X portal veut accéder au réseau Wi-Fi" pressez l'option "Connexion".
4. Entrez le nom du réseau Wi-Fi domestique (SSID) et le mot de passe correspondant.



VEUILLEZ NOTER

Le nom du réseau et le mot de passe ne doivent contenir que des chiffres ou des lettres; les caractères spéciaux ne son pas admis.

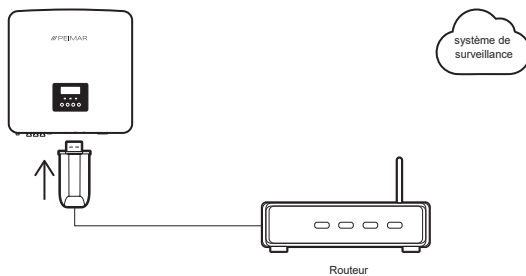
- 5 Si vous avez suivi correctement toute la procédure, la LED du module, le cas échéant, sera allumée en permanence et après quelques minutes l'application commencera à recevoir les données de production par l'onduleur et vous pourrez les afficher à distance.

13.3. Configuration via le câble Ethernet (LAN) avec PSI-X-H-ETH-3.0

En cas de signal Wi-fi trop faible, vous pouvez vous connecter au serveur via un câble Ethernet. Vous devez acheter le module PSI-X-H-ETH-3.0 doté de port Ethernet, qui permet la connexion de l'onduleur par le câble de données au routeur domestique (Les onduleurs de réseau triphasé PSI-X3P-TPM sont déjà doté du module Ethernet).

Introduisez le module Ethernet dans le port USB situé dans la partie inférieure de l'onduleur (WIFI pour les onduleurs de la série PSI-X3P-HY, Upgrade/Dongle pour les onduleurs de la série PSI-X1P-HY e PSI-X3S-HY, DONGLE pour les onduleurs de la série PSI-X1P-TL/TLM e PSI-X3P-TP/TPM);

L'installateur doit se procurer un câble de données de catégorie 5e ou supérieure.



VEUILLEZ NOTER

Pour terminer la procédure du système de surveillance vous devez suivre la même procédure décrite dans les paragraphes "Création compte utilisateur final" pour la configuration par module Wi-Fi depuis le navigateur ou l'application.

La procédure décrite dans le paragraphe "Procédure de connexion" n'est pas nécessaire parce que la connexion est réalisée directement par câble.

Lorsqu'on vous demande d'entrer le "SN de surveillance", entrez le code présent sur l'étiquette du module Ethernet au lieu du code qui se trouve sur l'étiquette du module Wi-Fi.

14. Codes d'erreur et resolution des problèmes

TYPE D'ERREUR	SOLUTION
GridVol_OVP1	Surtension de réseau: Vérifiez que la tension du réseau est dans la plage admissible; Essayez de redémarrer l'onduleur
GridVol_UVP1	Basse tension de réseau: Vérifiez que la tension du réseau est dans la plage admissible; Essayez de redémarrer l'onduleur
GridFreq_OF1	Fréquence de réseau plus élevée que la valeur admissible de la plage: Vérifiez que la tension du réseau est dans la plage admissible; Essayez de redémarrer l'onduleur
GridFreq_UFP1	Fréquence de réseau plus basse que la valeur admissible de la plage: Vérifiez que la tension du réseau est dans la plage admissible; Essayez de redémarrer l'onduleur
GridPhase_Loss	Perte de tension de phase du réseau: Contrôlez la tension de réseau Contrôlez l'interrupteur CA de la connexion électrique du réseau Essayez de redémarrer l'onduleur
Grid_Unbalance	Déséquilibre de la tension de réseau: Vérifiez que la tension du réseau est dans la plage admissible; Essayez de redémarrer l'onduleur
Grid_FRT	Erreur de réseau: Vérifiez que la tension du réseau est dans la plage admissible; Essayez de redémarrer l'onduleur
PV_Above_Bus	Haute tension instantanée du PV Essayez de redémarrer l'onduleur
PV_VolHigh	Erreur surtension entrée PV: Vérifiez la tension du PV et confirmez se trouve dans la plage consentie; Réduisez le nombre de panneaux PV en série et réduire la tension PV
DCBus_HW_OVP	Surtension PV Hardware du Bus: Contrôler la tension PV et confirmez qu'elle est dans la plage admissible; 2. Essayez de redémarrer l'onduleur;
DCBus_SW_OVP	Basse tension PV logiciel du Bus: Contrôler la tension PV et confirmez qu'elle est dans la plage admissible; Essayez de redémarrer l'onduleur
PBus_FSW_OVP	Surtension logiciel bus Essayez de redémarrer l'onduleur

NBus_FSW_OVP	Surtension logiciel bus Essayez de redémarrer l'onduleur
DCBus_Unbalance	Déséquilibre PV du bus: Essayez de redémarrer l'onduleur;
DcBus_SSErr	Erreur de démarrage progressif du bus Essayez de redémarrer l'onduleur
GridVol_OVP_10M	Surtension de réseau: Vérifiez que la tension du réseau est dans la plage admissible; Essayez de redémarrer l'onduleur
BST_SW_OCP	Erreur surintensité logiciel MPPT: Vérifiez si l'entrée PV est en court-circuit Essayez de redémarrer l'onduleur
Iso_Fail	Isolement PV inférieur à la valeur de sécurité: Vérifiez l'isolement de la ligne CA et CC Vérifiez la mise à la terre
SunPWR_Weak	Basse puissance PV Essayez de redémarrer l'onduleur
InvRelay_Err	Panne relais Essayez de redémarrer l'onduleur
Relay_OnErr	Erreur d'activation du relais Essayez de redémarrer l'onduleur
Inv_SW_OCP	Surintensité logiciel onduleur Essayez de redémarrer l'onduleur
Inv_PkCur_OL	Surintensité logiciel onduleur Essayez de redémarrer l'onduleur
Inv_DCI_Err	Entrée CC au-dessus de la valeur admise Essayez de redémarrer l'onduleur
Inv_SC_Err	Erreur de court-circuit à la sortie Essayez de redémarrer l'onduleur
Inv_HW_OCPA	Erreur de surintensité matériel onduleur Essayez de redémarrer l'onduleur
Inv_IGBT_NTC_OTP	La température du module onduleur dépasse la valeur admise Vérifiez que l'onduleur est bien ventilé Essayez de redémarrer l'onduleur
GFCI_CT_Err	Erreur capteur GFCI Essayez de redémarrer l'onduleur

Comm_SPI_Err	Erreur de communication SPI Essayez de redémarrer l'onduleur
Comm_CAN_Err	Erreur de communication CAN Essayez de redémarrer l'onduleur
EPRM_RW_Err	Erreur EPRM Essayez de redémarrer l'onduleur
MOV_AC_Err	Panne du module de protection CA Essayez de redémarrer l'onduleur
MOV_DC_Err	Panne du module de protection CC Essayez de redémarrer l'onduleur
Type_Model_Err	Erreur configurations modèle Essayez de redémarrer l'onduleur
PV01_Reverse	Connexion inverse de la chaîne PV du MPPT1(PV01-PV12 sont les entrées de 1 à 12 côté cc): Vérifiez que la connexion électrique du module PV est correcte
Meter_Opposite	Direction électromètre erronée: Vérifiez la direction correcte du compteur
Remote_Off	L'onduleur reçoit la commande d'arrêt et il est désactivé: Redémarrer l'onduleur par une commande d'allumage par l'application ou en ligne
Freq_Cfg_Err	Erreur de configuration de la fréquence nominale de réseau Vérifiez que l'état/puissance du réseau électrique est défini correctement.
Gnd_Conn_Err	Erreur de connexion à la terre de l'onduleur Contrôler si le neutre est bien connecté Contrôler si le câble de terre est bien connecté Essayez de redémarrer l'onduleur
BST_HW_OCP	Erreur surintensité matériel MPPT: Vérifiez si l'entrée PV est en court-circuit Essayez de redémarrer l'onduleur
Bst_IGBT_NTC_OTP	Température du module Boost au-dessus de la valeur admise Vérifiez que l'onduleur est bien ventilé Essayez de redémarrer l'onduleur
Grid_Loss	Interruption de l'alimentation du réseau électrique / déconnexion de la ligne CA ou de l'interrupteur CA: Vérifiez que la tension de réseau est normale; Contrôlez si l'interrupteur CA de la connexion est relié au réseau électrique; Essayez de redémarrer l'onduleur

GridVol_OVP_INST	Surcharge instantanée de la puissance de réseau: Vérifiez l'isolement de la ligne CA et CC Vérifiez la mise à la terre
AC_TB_NTC_OTP	La température de la borne CA dépasse la valeur admise Vérifiez que le sectionneur CA de l'onduleur est en position OFF Essayez de redémarrer l'onduleur
Envir_Tmp_Low	La température intérieure est inférieure à la valeur admise Vérifiez que l'onduleur est bien ventilé Essayez de redémarrer l'onduleur
Envir_Tmp_High	La température intérieure est inférieure à la valeur admise Vérifiez que le sectionneur CA de l'onduleur est bien soudée Essayez de redémarrer l'onduleur
Envir_Tmp_OTP	La température intérieure est supérieure à la valeur admise Vérifiez que l'onduleur est bien ventilé Essayez de redémarrer l'onduleur
SW_VerMisMatch	Erreur version du logiciel Essayez de redémarrer l'onduleur
TmpSensor_Loss	Erreur de connexion du capteur de température Essayez de redémarrer l'onduleur
Fan1 Warning	Fonctionnement anormal du ventilateur 1: Vérifiez le bon fonctionnement du ventilateur
Fan2 Warning	Fonctionnement anormal du ventilateur 2: Vérifiez le bon fonctionnement du ventilateur

15. Entretien périodique

Dans la plupart des cas, les onduleurs ne nécessitent aucune maintenance ou correction, mais si l'onduleur perd souvent de la puissance en raison de la surchauffe, le problème peut être dû aux raisons suivantes:

- Le radiateur derrière l'onduleur est sale. Nettoyez celui-ci avec un chiffon souple et sec ou avec une brosse. Seul le personnel professionnel formé et autorisé, qui connaît les exigences de sécurité, peut effectuer l'entretien.
- Vérifiez au moins tous les 6 mois que les câbles d'entrée et de sortie sont en bon état et non détériorés.

16. Elimination des déchets



NE PAS éliminer ce dispositif comme les déchets urbains

Le symbole de la benne barrée figurant sur l'étiquette du dispositif indique que le produit en fin de vie utile doit être collecté séparément des autres déchets afin de permettre un traitement et un recyclage appropriés. L'utilisateur devra donc remettre gratuitement l'équipement en fin de vie aux centres municipaux chargés de la collecte séparée des déchets électriques et électroniques, ou bien le rendre au revendeur selon le mode 1 contre 1 lors de l'achat d'un nouveau produit équivalent. La collecte séparée appropriée pour le démarrage ultérieur de l'équipement mis au rebut, le traitement et l'élimination respectueux de l'environnement contribuent à éviter d'éventuels effets néfastes sur l'environnement et la santé et favorisent la réutilisation et/ou le recyclage des composants de l'équipement. L'élimination abusive du produit par l'utilisateur entraîne l'application des sanctions prévues par la législation en vigueur.

17. Conditions de garantie

Pour les conditions de garantie, veuillez faire référence au document correspondant téléchargeable sur le site internet www.peimar.com.

/// PEIMAR



info@peimar.com | www.peimar.com