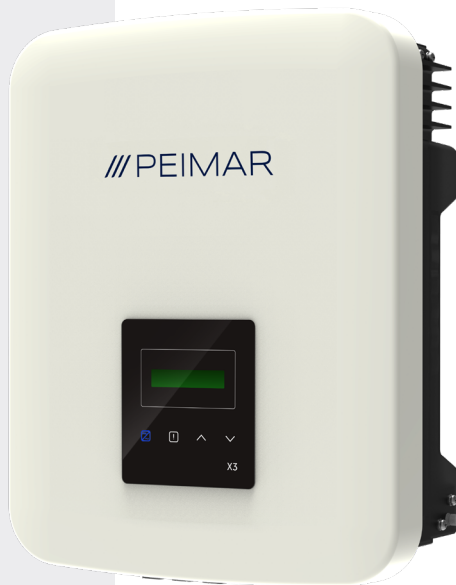


PSI-X3P6000-TP
PSI-X3P8000-TP
PSI-X3P10000-TP

FR

ONDULEUR RÉSEAU TRIPHASÉ

Manuel d'installation



/// PEIMAR

Il est précisé que les données techniques, les informations et les illustrations fournies dans ce document ont une valeur purement indicative. Peimar se réserve le droit de modifier à tout moment et sans préavis les données, les dessins et les informations contenues dans ce document.

/// PEIMAR

Introduction	6
1. Mesures de sécurité	6
1.1. Conseils de sécurité	6
1.2. Légende des symboles de sécurité	6
1.3. Instructions de sécurité	7
1.4. Légende des symboles sur l'étiquette	10
2. Informations sur le produit	12
2.1. Champ d'application	12
2.2. Spécifications du modèle de produit	12
2.3. Dimensions des produits	12
2.4. Liste des composants	13
3. Instructions d'installation	14
3.1. Contrôle de l'emballage	14
3.2. Lieu d'installation	14
3.3. Méthode d'installation et de positionnement	14
3.4. Procédure de montage	16
4. Hypothèses d'installation	18
4.1. Config. d'un onduleur réseau triphasé série PSI-X3P-TP	18
5. Connexion électrique	20
5.1. Entrées de connexion de l'onduleur	20
5.2. Connexion PV	20
5.3. Connexion CA	25
5.4. Connexion des ports de communication	28
5.4.1. Compteur PSI-X-3PMETER-HY	28

6. Mise à la terre	33
7. Connexion en parallèle de plusieurs onduleurs de la série PSI-X3P-TP	34
8. Mise en marche de l'onduleur	35
9. Interface de réglage et de visualisation	36
10. Diagramme fonctionnel des écrans de l'onduleur	37
11. Principales fonctions à l'écran	38
12. Version du firmware	42
13. Configuration du système de surveillance de l'onduleur PSI-X	43
13.1. Création d'un compte installateur	43
13.2. Configuration via module Wi-Fi	43
13.2.1 Configuration via module Wi-Fi depuis un navigateur	44
13.2.2 Configuration via module Wi-Fi depuis l'application	47
13.3. Configuration via câble Ethernet (LAN) avec PSI-X-H-ETH-3.0	50
14. Codes d'erreur et résolution des problèmes	51
15. Maintenance périodique	54
16. Élimination	54
17. Conditions de garantie	54

Introduction

Ce manuel d'utilisation définit les instructions et les procédures détaillées pour l'installation, le fonctionnement, la maintenance et le dépannage des onduleurs Peimar suivants connectés au réseau électrique :

PSI-X3P6000-TP	PSI-X3P8000-TP	PSI-X3P10000-TP
-----------------------	-----------------------	------------------------

Veuillez toujours garder ce manuel à disposition en cas de besoin.

1. Mesures de sécurité

1.1. Conseils de sécurité

L'onduleur est un appareil directement connecté à un générateur électrique à HAUTE TENSION. L'installation, la maintenance et la réparation de l'onduleur doivent être effectuées uniquement par du personnel qualifié, ayant lu attentivement et parfaitement compris toutes les consignes de sécurité contenues dans ce manuel. Conservez soigneusement le manuel d'utilisation et lisez-le avant utilisation.

1.2. Légende des symboles de sécurité



DANGER

Indique une situation dangereuse qui, si elle n'est pas évitée, entraînera la mort ou des blessures graves.



AVERTISSEMENT

Indique une situation dangereuse qui, si elle n'est pas évitée, peut entraîner la mort, des blessures graves ou modérées.



ATTENTION

Indique une condition dangereuse qui, si elle n'est pas évitée, peut entraîner des blessures mineures ou modérées.



REMARQUE

Indique une situation qui peut causer des dommages potentiels si elle n'est pas évitée.

1.3. Instructions de sécurité



DANGER

- 1 L'utilisateur doit se conformer aux normes électriques en vigueur ainsi qu'aux réglementations nationales et locales lors de l'installation, du fonctionnement et de la maintenance de l'onduleur, afin d'éviter des blessures ou la mort et d'endommager l'onduleur.
- 2 Les travaux doivent être effectués par du personnel qualifié et l'équipement doit être manipulé par des personnes disposant d'une expérience et de connaissances adéquates.
- 3 Ne touchez pas les parties sous tension de l'onduleur lorsque l'appareil est en fonctionnement ; il existe un risque mortel de choc électrique et de haute tension.
- 4 Pour éviter le risque de choc électrique lors de l'installation et de la maintenance, assurez-vous que toutes les bornes AC et DC sont déconnectées de l'onduleur. Ne touchez jamais simultanément les pôles positif et négatif des chaînes photovoltaïques.
- 5 Vérifiez que le câblage existant est en bon état et que les câbles ne sont pas sous-dimensionnés. Les câblages doivent être installés de manière à réduire au minimum la longueur des câbles.
- 6 Ne touchez pas la surface de l'onduleur lorsque son revêtement est mouillé ; cela pourrait provoquer des chocs électriques.
- 7 Ne restez pas à proximité de l'onduleur pendant des conditions climatiques défavorables, notamment des orages, des éclairs, etc.
- 8 Avant de toucher le boîtier, l'onduleur Peimar doit être déconnecté du réseau et du générateur photovoltaïque ; il faut attendre au moins cinq minutes pour permettre aux condensateurs de se décharger complètement après la déconnexion de la source d'énergie. Mesurez la tension entre le pôle positif et le pôle négatif de la connexion PV pour vous assurer que l'appareil est déchargé avant toute intervention sur l'onduleur.
- 9 L'effet d'îlotage est un phénomène particulier où l'installation photovoltaïque continue d'injecter de l'énergie dans le réseau même en cas de perte du réseau électrique ; c'est un phénomène dangereux pour le personnel de maintenance et pour le public. Les onduleurs de cette série sont équipés d'une protection intégrée contre l'effet d'îlotage.

- 10 Les onduleurs de cette série sont équipés d'un dispositif interne certifié pour les courants résiduels, afin de protéger contre d'éventuels risques de choc électrique et d'incendie en cas de dysfonctionnement du champ photovoltaïque, des câbles ou de l'onduleur. Si les réglementations locales exigent un dispositif différentiel externe, prévoyez l'installation d'un disjoncteur différentiel en aval de la sortie côté AC, avec un différentiel d'au moins de type A (il est recommandé un différentiel de type A ou F) et un seuil de déclenchement $I_{dn} = 0,3 A$.



AVERTISSEMENT

- 1 L'installation, la maintenance, le recyclage et l'élimination des onduleurs doivent être effectués uniquement par du personnel qualifié, conformément aux normes en vigueur et aux réglementations nationales et locales, et avec un équipement adéquat. Évitez que l'onduleur soit utilisé par des enfants ou du personnel non qualifié.
- 2 Le lieu d'installation doit être éloigné de toute humidité et de tout agent corrosif.
- 3 Toute action non autorisée, y compris la modification de toute fonctionnalité du produit, peut endommager les composants et représenter un danger mortel pour l'opérateur ou pour des tiers.
- 4 Ne démontez pas les parties de l'onduleur qui ne sont pas mentionnées dans le guide d'installation. En cas de modifications incorrectes, Peimar décline toute responsabilité pour les dommages éventuels et toute responsabilité liée à la garantie du produit.
- 5 L'onduleur Peimar doit être utilisé exclusivement en combinaison avec des panneaux photovoltaïques, conformément aux normes en vigueur ; ne connectez aucune autre source d'énergie à l'onduleur Peimar.
- 6 Utilisez uniquement les accessoires recommandés. Dans le cas contraire, vous risquez des incendies, des chocs électriques ou des blessures.
- 7 Assurez-vous que le générateur photovoltaïque et l'onduleur sont correctement reliés à la mise à la terre ; une mise à la terre incorrecte peut entraîner des blessures physiques, la mort ou un dysfonctionnement de l'appareil, et augmenter les émissions électromagnétiques. Assurez-vous que le conducteur de terre est correctement dimensionné conformément aux normes de sécurité. Ne connectez pas les bornes de terre de l'unité en série dans le cas d'une installation multiple.
- 8 Gardez l'onduleur éloigné des matériaux inflammables et explosifs pour éviter tout risque d'incendie.

- 9 Ne touchez jamais simultanément les pôles positifs et négatifs de la partie photovoltaïque et évitez tout contact simultané.
- 10 L'unité contient des condensateurs qui restent chargés même après la coupure de l'alimentation électrique ; attendez au moins 5 minutes après la déconnexion. Assurez-vous qu'il n'y a aucune tension avant toute intervention.



ATTENTION

- 1 L'onduleur photovoltaïque peut atteindre des températures élevées pendant son fonctionnement. Ne touchez pas le dissipateur thermique ou la surface latérale pendant le fonctionnement ou juste après l'arrêt pour éviter les risques de brûlures.
- 2 Pour éviter les blessures ou des dommages, tenez fermement l'onduleur lors de son déplacement, car il s'agit d'un appareil lourd.
- 3 Rester à proximité de l'onduleur (moins de 20 cm) pendant une longue période peut entraîner des risques pour la santé en raison des rayonnements.



REMARQUE

- 1 L'onduleur photovoltaïque est conçu pour injecter directement de l'énergie en courant alternatif dans le réseau électrique public ; ne connectez pas la sortie AC de l'onduleur à un appareil qui n'est pas connecté au réseau électrique public.
- 2 L'installation photovoltaïque peut être endommagée par des coups de foudre directs ou par des surtensions dues à des décharges à proximité. Les surtensions induites sont la cause la plus probable de dommages, surtout dans les zones rurales où l'électricité est généralement fournie par des lignes électriques longues. Les surtensions peuvent affecter les câbles en courant continu ainsi que les câbles AC qui alimentent le bâtiment. Le concepteur, en fonction des risques de foudre et des exigences des normes en vigueur, évaluera la nécessité d'installer ou non des parafoudres supplémentaires par rapport aux SPD déjà inclus avec l'onduleur, pour protéger les circuits côté photovoltaïque et côté AC.

1.4. Légende des symboles sur l'étiquette



TENSION ÉLECTRIQUE DANGEREUSE

Cet appareil est directement connecté au réseau électrique public ; par conséquent, tous les travaux sur l'onduleur doivent être effectués par du personnel qualifié.



DANGER DE MORT dû à une haute tension électrique

L'onduleur peut contenir une tension résiduelle en raison de la haute capacité des condensateurs. Attendez 5 minutes après la déconnexion de l'appareil avant de retirer le couvercle.



AVERTISSEMENT, DANGER !

L'appareil est directement connecté à des générateurs électriques et au réseau électrique public.



DANGER DE PARTIES CHAUDES

Les composants internes de l'onduleur atteignent des températures élevées pendant le fonctionnement. Ne touchez pas le boîtier métallique lorsque l'onduleur est en fonctionnement (risque de brûlure).



CET APPAREIL NE DOIT PAS être éliminé comme déchet ménager.

Reportez-vous au chapitre « Élimination » de ce manuel pour une gestion appropriée de la fin de vie de l'onduleur.

**SANS TRANSFORMATEUR**

Cet onduleur est dépourvu de transformateur d'isolation.

**MISE À LA TERRE**

Le point de connexion du conducteur de protection pour la mise à la terre est indiqué sur l'onduleur.

**MARQUAGE CE**

Les appareils portant le marquage CE respectent les exigences essentielles de la Directive Basse Tension et de la Directive Compatibilité Électromagnétique.

RoHS RoHS

Cet appareil est conforme à la directive RoHS (Restriction of Hazardous Substances Directive).

**INSTRUCTIONS**

Veuillez consulter ce manuel pour les instructions concernant l'installation, le fonctionnement, la maintenance et le dépannage de l'onduleur.

2. Informations sur le produit

2.1. Champ d'application

Les onduleurs décrits dans ce manuel sont des onduleurs réseau triphasés qui reçoivent l'énergie électrique générée en courant continu (CC) par les panneaux photovoltaïques et la convertissent en courant alternatif (CA), conformément aux exigences du réseau public.

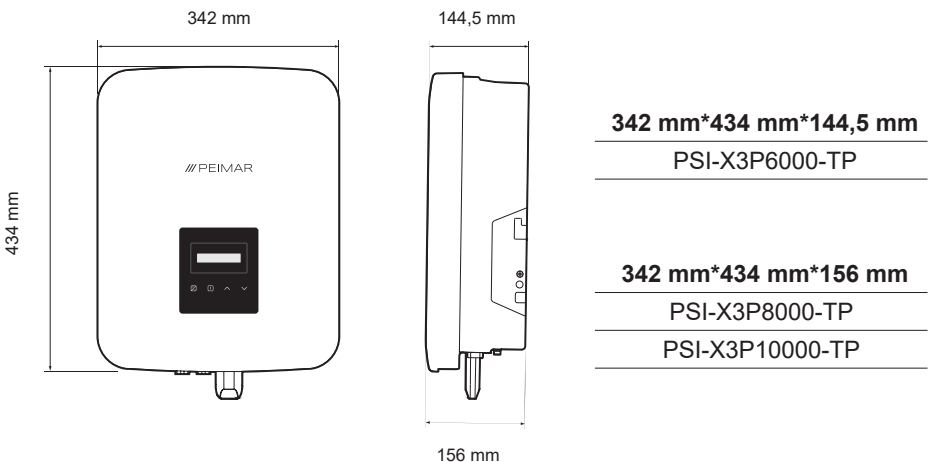
2.2. Spécifications du modèle de produit

PSI-X3PXXXX-TP

- PSI-X3P indique le nom de la série de l'onduleur.
- XXXXX indique la puissance nominale en W de l'onduleur.
- TP indique qu'il s'agit d'un onduleur triphasé sans transformateur avec un MPPT à entrée CC unique.

2.3. Dimensions des produits

Les onduleurs décrits dans ce manuel ont les dimensions suivantes :



2.4. Liste des composants

Spécifications	Quantité
Onduleur	1
Support mural déjà fixé à l'onduleur	1
Connecteurs CC positifs	2
Connecteurs CC négatifs	2
Broches CC positives	2
Broches CC négatives	2
Cheilles pour vis	3
Rondelles pour vis	3
Vis à expansion	3
Cosse à œillet pour mise à la terre	1
Prise RJ45	1
Bloc de bornes	1
Manchon terminal	1
Terminaux AC	1
Vis TCEI M5 pour fixation du support mural	1
Capot étanche ligne AC	1
Manuel d'installation	1
Module Wi-Fi PSI-X-H-WIFI-3.0	1
Outil de montage/démontage des connecteurs MC4	1



Vérification du contenu

Veuillez vérifier la liste des accessoires contenus dans l'emballage et vous assurer que tous les éléments sont présents avant de procéder à l'installation ; en cas de pièce manquante, contactez rapidement votre revendeur.

Conservez l'emballage d'origine au cas où le produit devrait être renvoyé pour réparation ou remplacement.

3. Instructions d'installation

3.1. Contrôle de l'emballage

Bien que les onduleurs Peimar aient passé des contrôles rigoureux et soient testés avant de quitter l'usine, il est possible qu'ils subissent des dommages pendant le transport. Veuillez vérifier que l'emballage ne présente aucun signe visible de dommage ; en cas de dommage constaté, n'ouvrez pas la boîte et contactez immédiatement votre revendeur.

3.2. Lieu d'installation

Cet appareil est conforme à la catégorie II de pollution environnementale pour une utilisation en extérieur.

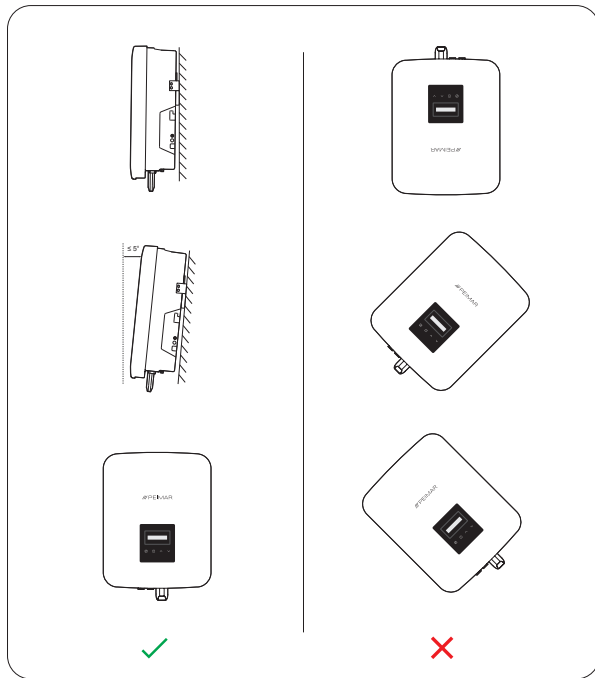
- L'onduleur a un indice de protection IP66, il peut donc être installé à l'extérieur, à condition de prendre les précautions nécessaires : un environnement d'installation inapproprié ou non conforme peut compromettre la durée de vie de l'onduleur.
- Ne pas exposer l'onduleur à une irradiation solaire directe car cela pourrait entraîner une réduction de puissance due à la surchauffe.
- Il est déconseillé d'installer l'onduleur en exposition directe à la pluie, à une humidité excessive ou à d'autres intempéries.
- Le lieu d'installation doit être bien ventilé.
- Le lieu d'installation doit être éloigné des substances corrosives, inflammables ou explosives.
- Le lieu d'installation doit être éloigné des antennes ou des dispositifs électriques émettant et/ou recevant des ondes électromagnétiques.
- Le lieu d'installation doit se situer à une altitude inférieure à 4000 mètres.
- La température ambiante doit être comprise entre -30°C et +60°C.

3.3. Méthode d'installation et de positionnement

Assurez-vous que le mur d'installation de l'onduleur a une solidité suffisante pour supporter son poids.

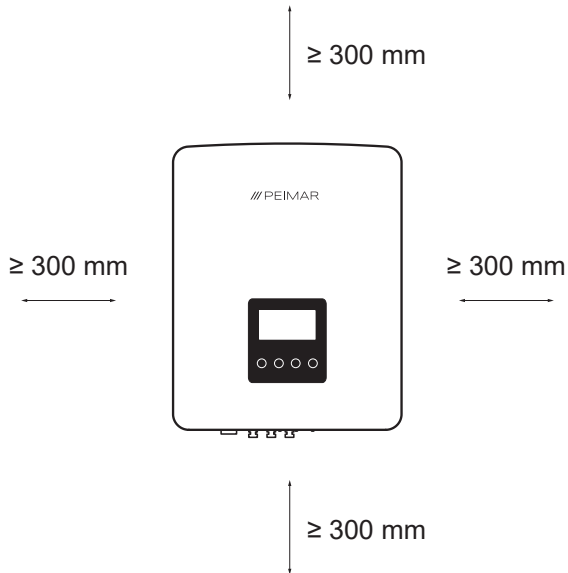
Ne placez pas l'onduleur de manière à ce que ses bornes d'entrée/sortie soient en contact avec d'autres surfaces, car celles-ci ne sont pas conçues pour supporter le poids de l'onduleur. Positionnez toujours l'onduleur à l'horizontale pendant les étapes d'installation.

1. Veuillez installer l'appareil comme indiqué sur le schéma ci-dessous. L'installation verticale est recommandée, avec une inclinaison maximale de $\pm 5^\circ$. Ne jamais installer l'onduleur avec une inclinaison latérale, en position horizontale ou à l'envers. Installez l'onduleur à l'abri de la lumière solaire directe et évitez les accumulations de neige éventuelles.



2. Installez l'onduleur à hauteur d'homme afin de faciliter la lecture de l'affichage et les éventuelles opérations de maintenance.

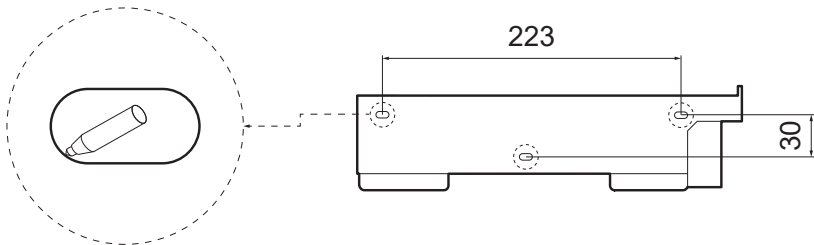
3. Prévoyez l'installation de manière à permettre le démontage pour d'éventuels travaux de maintenance. Assurez-vous également qu'il y ait un espace libre autour de l'appareil pour garantir la ventilation, comme indiqué sur le schéma ci-dessous :



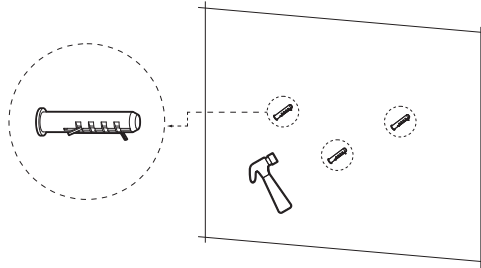
3.4. Procédure de montage

Pour effectuer l'installation, munissez-vous de tous les outils nécessaires tels que : pinces à sertir, tournevis, perceuse, clés Allen, etc.

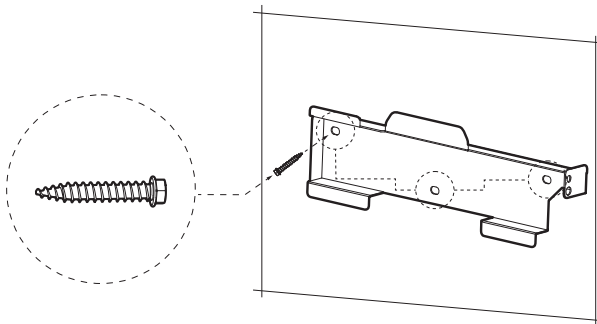
1. Marquez la position des points de perçage pour la fixation du support mural en utilisant les trous du gabarit du support lui-même.



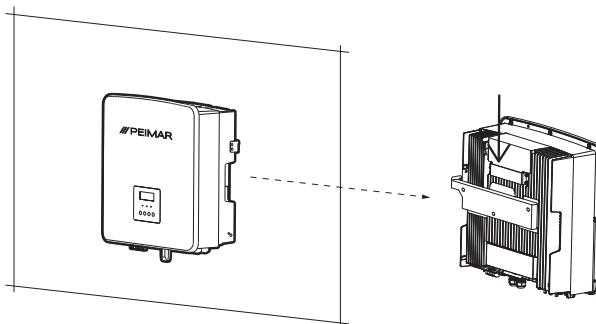
2. Percez les trous dans le mur ($\varnothing 10$ mm et au moins 60 mm de profondeur) à l'endroit marqué et insérez les chevilles à l'aide d'un maillet en caoutchouc.



3. Fixez ensuite le support mural au mur en vissant les vis dans les chevilles.

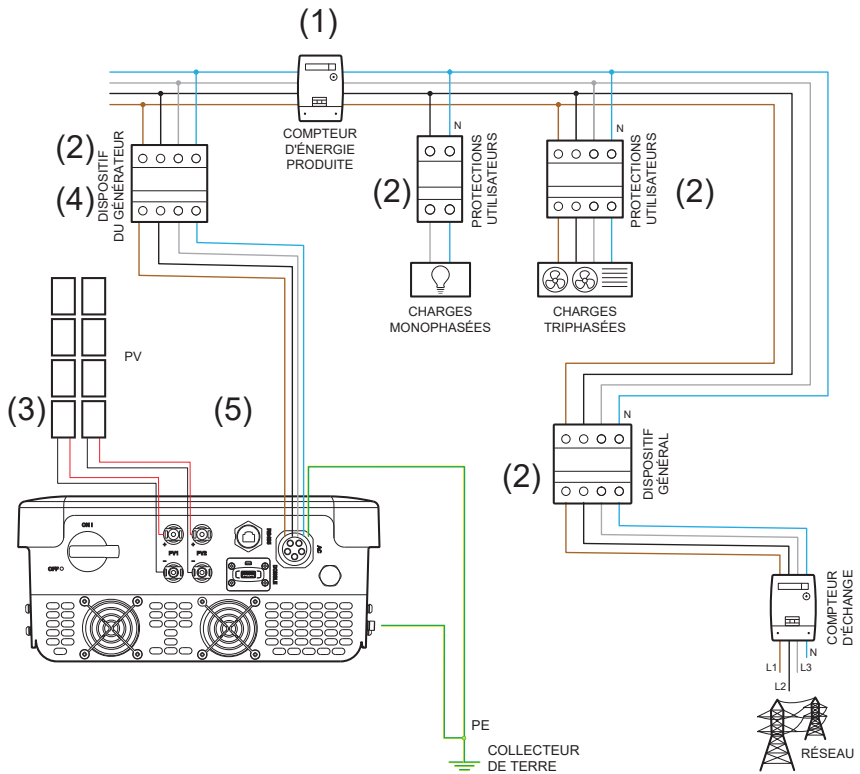


4. Fixez soigneusement l'onduleur au support, en vous assurant que l'arrière de l'appareil soit en contact étroit avec le support. Placez ensuite l'onduleur sur le support et serrez les vis pour assurer une fixation correcte.



4. Hypothèses d'installation

4.1. Config. d'un onduleur réseau triphasé série PSI-X3P-TP



1. La position du compteur d'énergie produite indiquée sur le schéma est purement indicative et doit être évaluée en accord avec le concepteur selon les normes en vigueur au moment de l'installation et en fonction d'autres installations existantes.
2. Les dispositifs de protection indiqués sur le schéma et leur position sont purement indicatifs et doivent être évalués en accord avec le concepteur selon les normes en vigueur au moment de l'installation et en fonction d'autres installations existantes.

**REMARQUE**

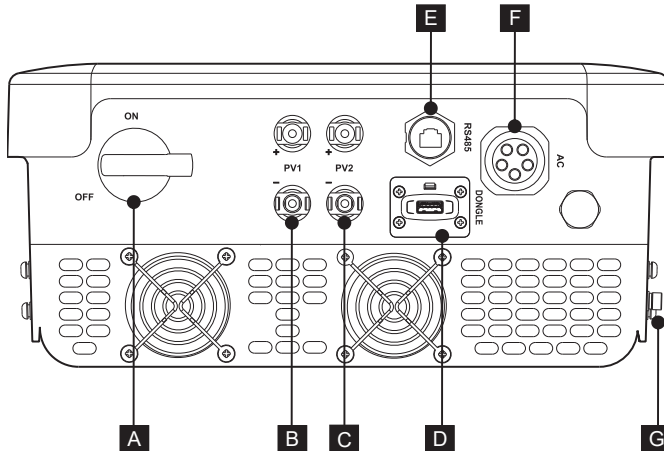
Peimar ne fournit pas les dispositifs de protection décrits dans ce document. Contactez votre distributeur pour les acheter.

3. Pour le bon fonctionnement de l'onduleur, assurez-vous de la compatibilité de la tension et du courant entre l'onduleur et les chaînes photovoltaïques. Les onduleurs sont équipés de deux entrées CC connectées en parallèle pour chaque MPPT. Il n'est pas nécessaire de connecter les deux chaînes, mais si la configuration choisie pour l'installation l'exige, elles doivent être identiques. Il est recommandé d'utiliser tous les MPPT de l'onduleur. Pour plus de détails, consultez le chapitre sur les connexions PV de ce manuel.
4. Pour la sécurité et conformément aux normes, prévoyez l'installation d'un disjoncteur différentiel en aval de la sortie côté AC, avec un différentiel d'au moins type A et un seuil de déclenchement $I_{dn} = 0,3 \text{ A}$. Dimensionnez la ligne AC en fonction de la distance entre l'onduleur et le compteur de transfert. Pour plus de détails, consultez le chapitre sur les connexions AC de ce manuel.
5. Le concepteur évaluera la nécessité d'installer ou non des parafoudres externes supplémentaires par rapport aux protections contre les surtensions (SPD) déjà fournies avec l'onduleur, pour protéger les circuits côté photovoltaïque et côté AC. Pour plus de détails, consultez les chapitres sur les connexions PV et AC de ce manuel.

5. Connexion électrique

5.1. Entrées de connexion de l'onduleur

Ci-dessous sont représentées les entrées situées sur la partie inférieure de l'onduleur :



A	Sectionneur DC
B	Entrée photovoltaïque (PV1)
C	Entrée photovoltaïque (PV2)
D	Port USB pour la connexion du module Wi-Fi/Ethernet
E	Port RS485
F	Entrée de connexion AC
G	Trou pour connexion à la terre

5.2. Connexion PV

Avant de procéder aux connexions, veuillez respecter les consignes techniques suivantes :

- Il est important de connecter uniquement des modules présentant les mêmes caractéristiques électriques (même modèle de panneau) et la même orientation/exposition au soleil sur une même chaîne.

- Si vous disposez de panneaux aux caractéristiques électriques différentes (modèles différents, nombre différent de modules en série, orientation différente, etc.), il est nécessaire d'utiliser des MPPT indépendants qui fonctionnent séparément.

Pour le bon fonctionnement de l'onduleur, assurez-vous que la compatibilité de tension et de courant entre l'onduleur et les chaînes photovoltaïques est respectée.



AVERTISSEMENT

Assurez-vous que la tension et le courant des chaînes ne dépassent pas les limites d'entrée de l'onduleur ; une mauvaise configuration peut entraîner des dommages irréversibles à l'onduleur, qui ne seront pas couverts par la garantie. Vérifiez que :

V_{oc_Tmin} (Tension en circuit ouvert à la température minimale) < V_{max_cc} (tension maximale DC)

V_{mp_Tmin} (Tension à P_{max} à la température minimale) < V_{max_mppt} (tension maximale du MPPT)

V_{mp_Tmin} (Tension à P_{max} à la température minimale) < V_{max_sys} (tension maximale du système du panneau)

I_{mp_Tmax} (Courant à P_{max} à la température maximale) < I_{max_mppt} (courant maximal du MPPT)



AVERTISSEMENT

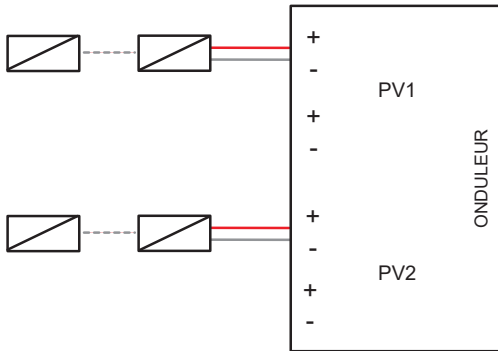
Assurez-vous que la tension des chaînes soit supérieure à celle de démarrage de l'onduleur, sinon le système pourrait ne pas démarrer ou avoir une faible efficacité :

V_{oc_Tmax} (Tension en circuit ouvert à la température maximale) > V_{start} (tension de démarrage)

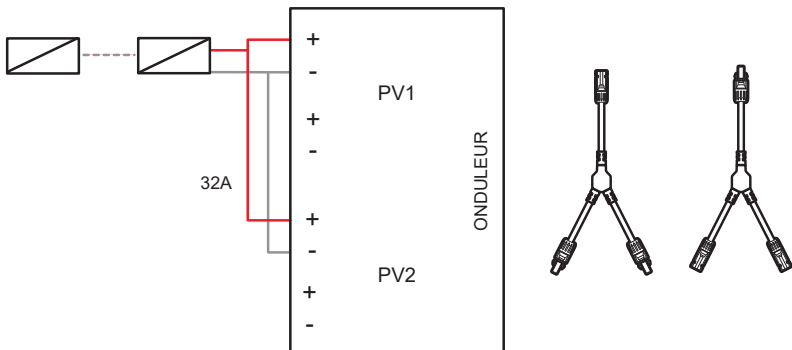
V_{mp_Tmax} (Tension à P_{max} à la température maximale) > V_{min_mppt} (tension minimale du MPPT)

Les entrées photovoltaïques positives et négatives sont situées sous l'onduleur. Il est recommandé d'utiliser tous les MPPT (PV1 et PV2) pour exploiter au mieux l'onduleur.

1. Pour chaque MPPT, il est possible de connecter une seule chaîne ; il n'est pas nécessaire d'utiliser les deux entrées DC.



2. Le courant maximal sur chaque sortie est de 16 A. Si une chaîne dépasse 16 A, il est nécessaire d'utiliser des connecteurs en Y pour connecter les deux MPPT (PV1 et PV2), afin d'obtenir un courant d'entrée maximal de 32 A.



REMARQUE

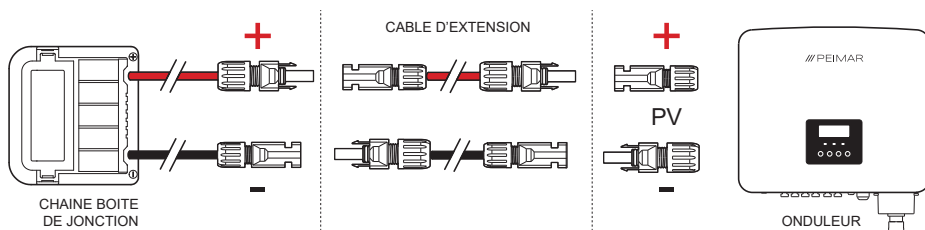
Dans le cas où une configuration photovoltaïque avec des chaînes en parallèle est prévue, il est nécessaire de configurer la fonction MPPT parallèle via la procédure suivante :

MENU > OPTIONS (Mot de passe 2014) > CONNEXION PV > MULTI/COMM

Sélectionnez MULTI si les MPPT sont utilisés indépendamment (SCHÉMA 1), ou COMM si les MPPT sont connectés en parallèle (SCHÉMA 2).

L'onduleur est équipé d'une protection contre les surtensions intégrée. Le concepteur, en fonction du risque de foudre et des exigences des normes en vigueur, évaluera la nécessité d'installer des parafoudres externes supplémentaires en plus de ceux déjà fournis avec l'onduleur pour protéger les circuits côté photovoltaïque.

Pour connecter une chaîne photovoltaïque à l'onduleur, deux câbles solaires sont nécessaires : un pour l'entrée CC positive et un pour l'entrée CC négative de l'onduleur. Du côté de l'onduleur, utilisez les connecteurs fournis. Du côté des panneaux, procurez-vous des connecteurs MC4 ou compatibles (voir schéma ci-dessous).



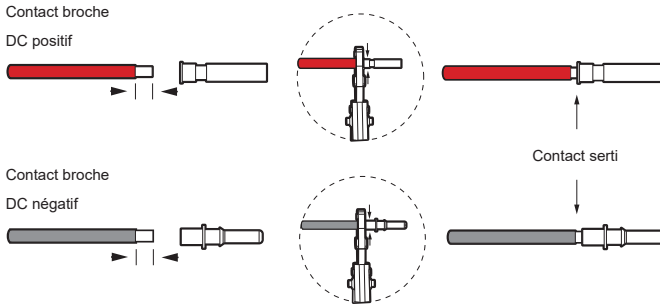
REMARQUE

Peimar ne fournit pas les câbles solaires ni les connecteurs MC4 côté panneaux décrits dans ce document. Contactez votre distributeur pour l'achat.

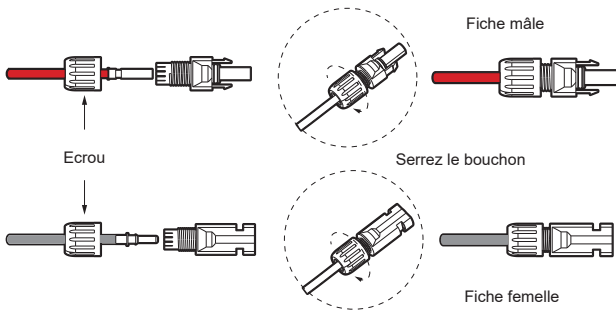
Procédure de connexion CC

Pour la connexion CC, observez la procédure de montage suivante :

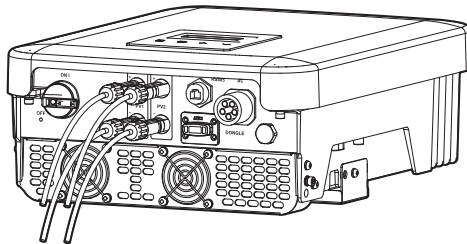
1. Avant de connecter les chaînes photovoltaïques à l'onduleur, assurez-vous que le sectionneur CC de l'onduleur est tourné sur OFF. Prenez dans l'emballage les connecteurs MC4 positifs et négatifs, comprenant le joint étanche, l'écrou de serrage et la broche métallique, qui devront être montés sur les extrémités des chaînes pour effectuer la connexion avec l'onduleur.
2. Dénudez les extrémités des câbles reliés à la chaîne photovoltaïque sur environ 7 mm et sertissez la broche métallique des connecteurs MC4 avec une pince à sertir, en veillant à respecter les polarités et à bien serrer le contact des broches. La section recommandée du câble photovoltaïque est de 4 mm².



3. Insérez l'écrou de serrage et le joint étanche de chaque connecteur MC4 sur les câbles de la chaîne photovoltaïque. Connectez les fiches aux broches métalliques correspondantes, en veillant à respecter les polarités ; vous entendrez un "clac" qui indique que la connexion est terminée.



4. Enfin, vissez l'écrou de serrage sur la tête de la fiche. Connectez les connecteurs positif et négatif aux bornes d'entrée CC respectifs de l'onduleur ; vous devriez entendre un clic confirmant que les connecteurs sont correctement insérés.





REMARQUE

Il est conseillé d'utiliser un outil adapté pendant les opérations de montage et de démontage des connecteurs MC4 afin d'éviter de les endommager.

5.3. Connexion CA

Les onduleurs de cette série sont conçus pour la connexion triphasée. Pour la connexion au réseau alternatif, respectez les prescriptions du réseau public local.

Pour la sécurité et conformément aux normes, installez un disjoncteur différentiel en aval de la sortie CA, d'au moins type A (un différentiel de type A ou F est recommandé) avec un seuil de déclenchement $I_{dn} = 0,3 A$.



REMARQUE

Il est déconseillé de connecter directement des charges sans les protections adéquates.

Dimensionnez la ligne CA en fonction de la distance entre l'onduleur et le compteur de transfert. Référez-vous au tableau ci-dessous pour les limites et valeurs recommandées :

	Puissance nominale (kW)	Taille disjoncteur recommandée (A)	Section des câbles L1, L2, L3 (mm ²)	Section des câbles PE + N (mm ²)
PSI-X3P6000-TP	6	20 A	5-6	2,5-6
PSI-X3P8000-TP	8	32 A	5-6	2,5-6
PSI-X3P10000-TP	10	32 A	5-6	2,5-6



AVERTISSEMENT

Si la distance de connexion entre l'onduleur et le réseau est très longue, augmentez la section du câble CA pour éviter des chutes de tension excessives.

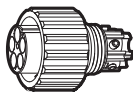
L'onduleur est doté d'une protection contre les surtensions intégrée ; le concepteur, en fonction du risque de foudre et des exigences de la réglementation en vigueur, devra évaluer la nécessité d'installer ou non des parafoudres externes supplémentaires en plus des protections déjà fournies avec l'onduleur, pour la protection des circuits côté courant alternatif.

Vérifiez que la tension provenant du réseau est compatible avec la tension supportée par l'onduleur.

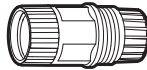
Procédure de connexion CA

Per la connessione CA osservare la seguente procedura di montaggio:

1. Vérifiez le type de connexion conformément aux exigences du réseau local et assurez-vous d'avoir coupé l'alimentation du côté CA.
2. Préparez les câbles de la ligne CA de la bonne taille, dénudez les extrémités sur environ 12 mm ; prenez ensuite le connecteur étanche de la ligne CA fourni dans l'emballage.
3. Préparez le connecteur en le dévissant en trois parties : l'insert mâle, la coque arrière et l'écrou avec l'insert en caoutchouc ; insérez ensuite le câble dans ces parties, comme montré sur la photo.



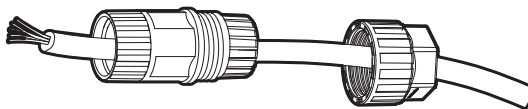
insert mâle



coque arrière

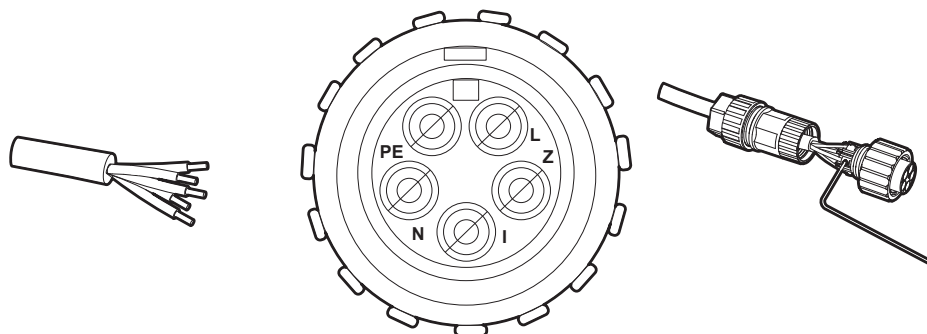


bague



mode d'insertion du câble

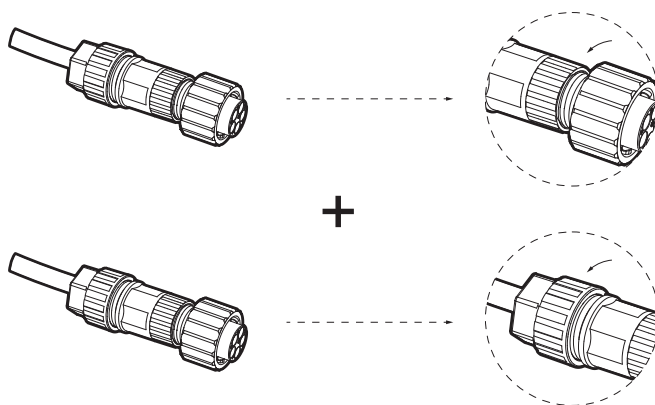
4. Insérez les fils dénudés de la ligne CA dans les trous appropriés de l'insert mâle. Veillez à positionner correctement le fil Neutre (N) et la Terre (PE). Ensuite, insérez les trois phases (L1, L2, L3) et serrez-les à l'aide d'une clé Allen.



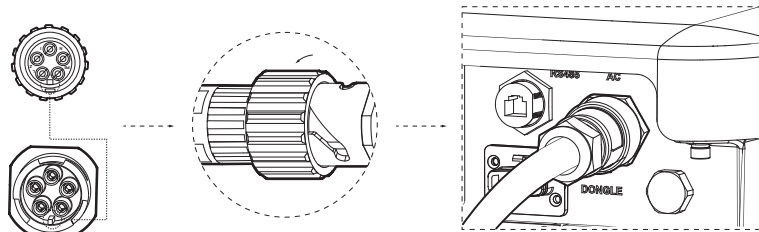
REMARQUE

Les phases peuvent également être connectées dans un ordre différent.

5. Vissez la coque arrière sur la tête de l'insert puis l'écrou avec l'insert en caoutchouc.



6. Vissez l'insert mâle monté sur le terminal femelle de l'onduleur.



REMARQUE

Il n'est pas possible d'effectuer la connexion à la ligne CA sans utiliser le fil Neutre.

5.4. Connexion des ports de communication

Dans la partie inférieure de l'onduleur se trouve un port RS485, grâce auquel l'onduleur peut :

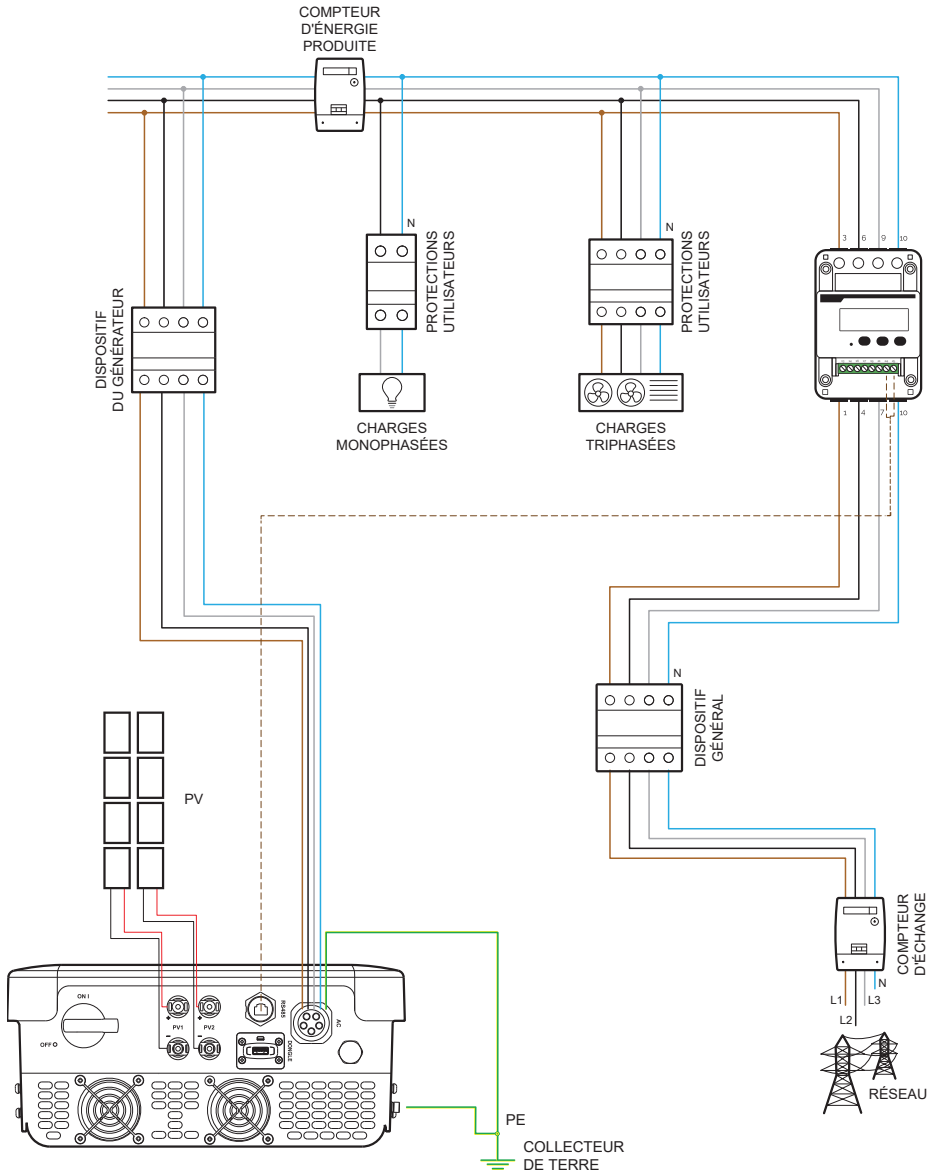
- communiquer avec le PC, data hub ou d'autres dispositifs, avec le compteur, et activer la fonction parallèle ;
- activer des fonctions multiples telles que DRM, la fonction "Dry Contact", et commander une pompe à chaleur via l'Adapter Box.

5.4.1. Compteur PSI-X-3PMETER-HY

Le compteur est un dispositif qui permet d'analyser le flux d'énergie de l'installation pour le gérer de manière appropriée ; le compteur compatible avec les onduleurs triphasés jusqu'à 80 A est le PSI-X-3PMETER-HY, à insertion directe.

Le compteur permet également de configurer la fonction "Contrôle de l'exportation", qui définit la puissance injectée au réseau. Par défaut, l'énergie produite mais non autoconsommée par l'installation sera injectée au réseau ; si l'utilisateur ne souhaite pas injecter de puissance au réseau, il devra configurer la valeur "0 Watt" dans les options avancées de l'onduleur.

Le compteur doit être installé en amont de toutes les charges réseau, en aval du compteur de transfert ; veuillez vous référer au schéma ci-dessous (la position du compteur d'énergie produite et des protections indiquées dans le schéma sont purement indicatives et doivent être évaluées par le concepteur selon les normes en vigueur au moment de l'installation et en fonction des autres installations existantes).

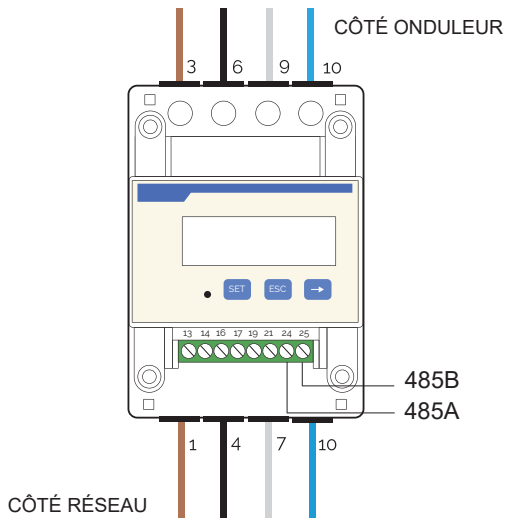


Pour la connexion du compteur PSI-X-3PMETER-HY, suivez la procédure de montage suivante :



AVERTISSEMENT

Assurez-vous d'avoir coupé l'alimentation CA de la ligne de l'installation.



1. Dénudez les trois phases provenant du compteur de transfert (côté réseau) sur environ 8-10 mm et fixez-les respectivement aux entrées 1, 4 et 7 du compteur à l'aide des bornes à vis.
2. Dénudez les trois phases provenant de l'installation (côté onduleur) sur environ 8-10 mm et fixez-les respectivement aux sorties 3, 6 et 9 du compteur en serrant les bornes.
3. Dénudez les câbles neutres provenant du compteur de transfert (côté réseau) et de l'installation (côté onduleur) sur environ 8-10 mm et fixez-les tous deux à la borne 10, à la fois en entrée et en sortie.
4. Préparez un câble torsadé de longueur suffisante pour couvrir la distance entre l'onduleur et le compteur (un câble de 10 m est inclus dans l'emballage). Insérez les deux fils d'une extrémité dans les bornes 24 et 25 du compteur et serrez-les correctement.

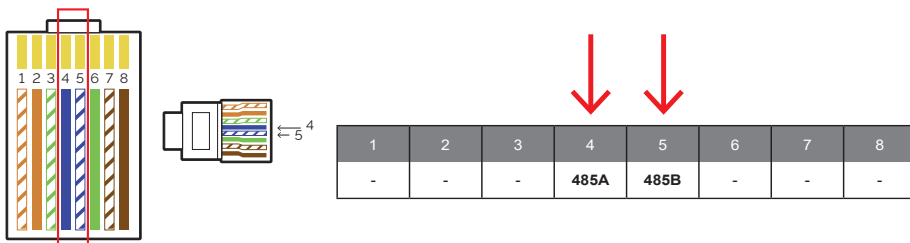
5. Pour la connexion côté onduleur, reportez-vous au paragraphe suivant.
6. Une fois la connexion électrique terminée, fixez le compteur PSI-X-3PMETER-HY sur un rail DIN de 35 mm. Comme le compteur n'est ni étanche ni antipoussière, il est conseillé de l'installer à l'intérieur du tableau électrique.
7. L'affichage du compteur PSI-X-3PMETER-HY s'allume dès que l'installation est mise sous tension.
8. Le compteur est déjà automatiquement configuré avec les paramètres réseau corrects ; en appuyant brièvement sur le bouton "flèche", vous pouvez faire défiler et vérifier les différents paramètres configurés.

Connexion à l'onduleur

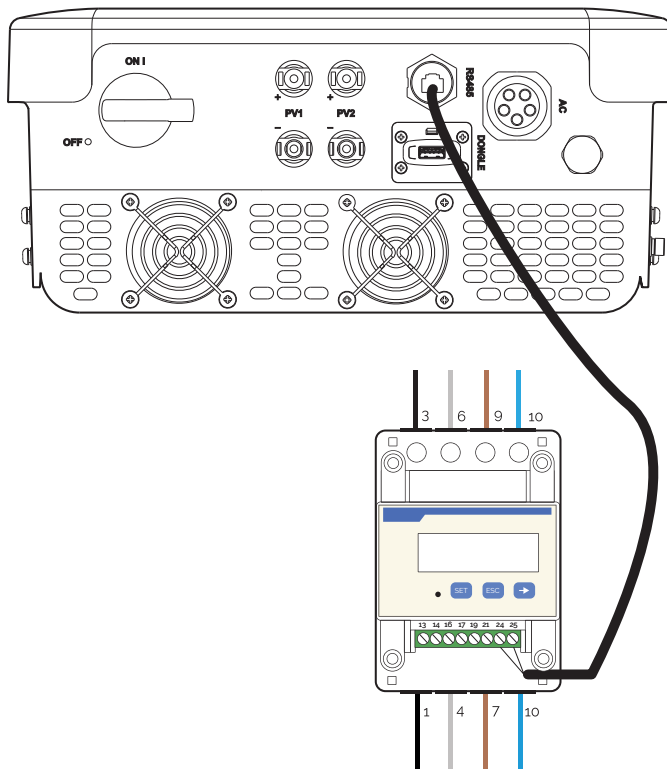
1. Sertissez les deux fils de l'autre extrémité du câble torsadé sur une prise RJ45 afin de garantir la continuité entre :
 - Borne 24 du compteur et broche 4 de la prise
 - Borne 25 du compteur et broche 5 de la prise

Si un câble de communication RS485 est utilisé, connectez le fil bleu à la borne 24 et le fil blanc/bleu à la borne 25 du compteur ; côté onduleur, sertissez le fil bleu sur la broche 4 de la prise et le fil blanc/bleu sur la broche 5 de la prise.

Veuillez vous référer au schéma ci-dessous :



2. Connectez la prise RJ45 au port RS485 de l'onduleur.

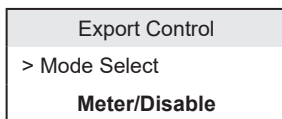


3. Pour activer la fonction de limite d'exportation, activez l'option correspondante dans les paramètres avancés de l'onduleur ;

Depuis l'écran, accédez au menu :

MENU > OPTIONS > Mot de passe "2014" > CONTRÔLE D'EXPORTATION > MODE > COMPTEUR > 0W

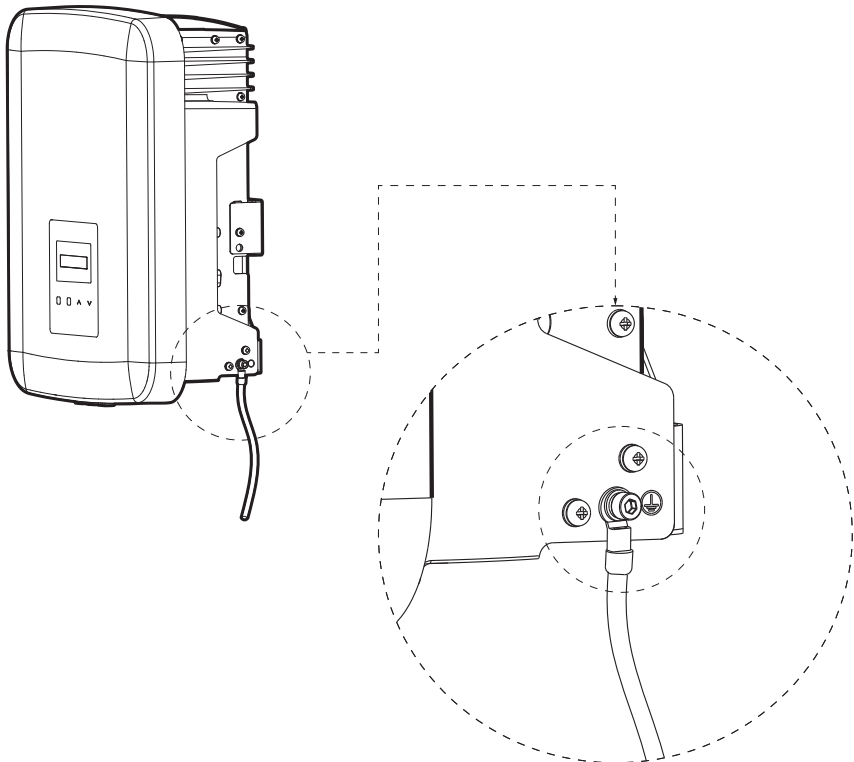
Par défaut, la valeur est définie sur 30 000 W ; vous pouvez modifier cette valeur entre 0 et 30 kW.



6. Mise à la terre

Pour la sécurité de l'installation, il est obligatoire d'effectuer la mise à la terre de l'onduleur :

- Sertissez la cosse du câble de terre inclus dans l'emballage sur le câble prévu à cet effet.
- Fixez le câble de terre dans le trou prévu sur l'onduleur, identifié par le symbole de mise à la terre, en serrant la vis à tête hexagonale déjà vissée sur le dissipateur.



Couple de serrage : $1,2 \pm 0,1$ N·m

7. Connexion en parallèle de plusieurs onduleurs de la série PSI-X3P-TP

Ce chapitre décrit le raccordement en parallèle de plusieurs onduleurs de la série PSI-X3P-TP, respectivement de puissance 6 kW, 8 kW et 10 kW.

Dans le cas où il n'est pas nécessaire de réduire la puissance injectée dans le réseau ou de lire l'autoconsommation, il est possible de connecter également un plus grand nombre d'onduleurs à la même ligne triphasée, sans l'utilisation du compteur pour la gestion de l'énergie ; il est toutefois nécessaire d'évaluer la faisabilité avec le concepteur de l'installation conformément aux normes en vigueur.

Si vous souhaitez connecter plusieurs onduleurs en parallèle tout en maintenant le compteur pour contrôler l'injection/l'exportation de l'énergie dans le réseau, un dispositif externe doit être utilisé.

Le dispositif externe est également nécessaire dans le cas où vous souhaitez réaliser la connexion en parallèle entre les onduleurs de la série PSI-X3P-TP (6 kW, 8 kW et 10 kW) et d'autres modèles de la série PSI-X3P.



REMARQUE

Per poter effettuare tale collegamento si prega di contattare il costruttore, in modo da avere informazioni tecniche specifiche

Pour les installations avec une puissance nominale supérieure à 11,08 kW, il est obligatoire de prévoir l'installation d'un système de protection d'interface externe, comme requis par la réglementation.

8. Mise en marche de l'onduleur

Avant d'allumer l'onduleur, prêter attention aux points suivants :

- 1 S'assurer que l'onduleur est correctement fixé au mur ;
- 2 S'assurer que les interrupteurs CC et CA sur l'onduleur sont en position « OFF » ;
- 3 S'assurer que le câble CA est correctement connecté au réseau ;
- 4 Vérifier que les lignes CC et CA sont correctement connectées ;
- 5 Vérifier que tous les panneaux photovoltaïques sont correctement connectés à l'onduleur et que les connecteurs CC inutilisés sont couverts par le capuchon approprié.



AVERTISSEMENT

Avant d'exécuter la procédure de mise en marche de l'onduleur, s'assurer d'avoir correctement complété toutes les connexions électriques.

Procédure de mise en marche de l'onduleur :

1. S'assurer d'allumer les protections externes CC et CA ;
2. Tourner l'interrupteur sectionneur de la ligne CC de l'onduleur sur "ON" ;
3. L'onduleur s'allume automatiquement lorsque les panneaux photovoltaïques génèrent suffisamment d'énergie ;
4. Vérifier que l'état des voyants LED est Bleu et que l'écran LCD est sur l'écran principal ;
5. Si le voyant LED n'est pas Bleu, vérifier :
 - que toutes les connexions sont correctes ;
 - que toutes les protections externes sont fermées ;
 - que le sectionneur CC de l'onduleur est sur « ON ».

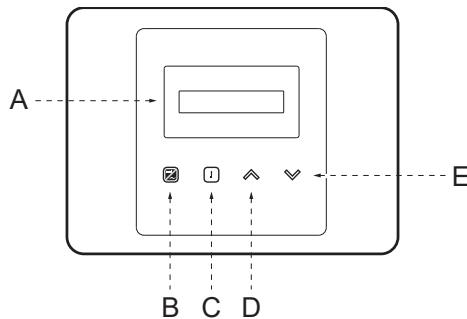
Le bon démarrage de l'onduleur est indiqué par 3 états différents :

Attente : L'onduleur vérifie que la tension en CC est comprise entre un minimum de 120 V (tension minimale pour la phase de démarrage) et un maximum de 150 V (tension minimale pour pouvoir fonctionner) ;

Contrôle : L'onduleur contrôle automatiquement l'entrée CC lorsque la tension provenant des panneaux dépasse 150 V ;

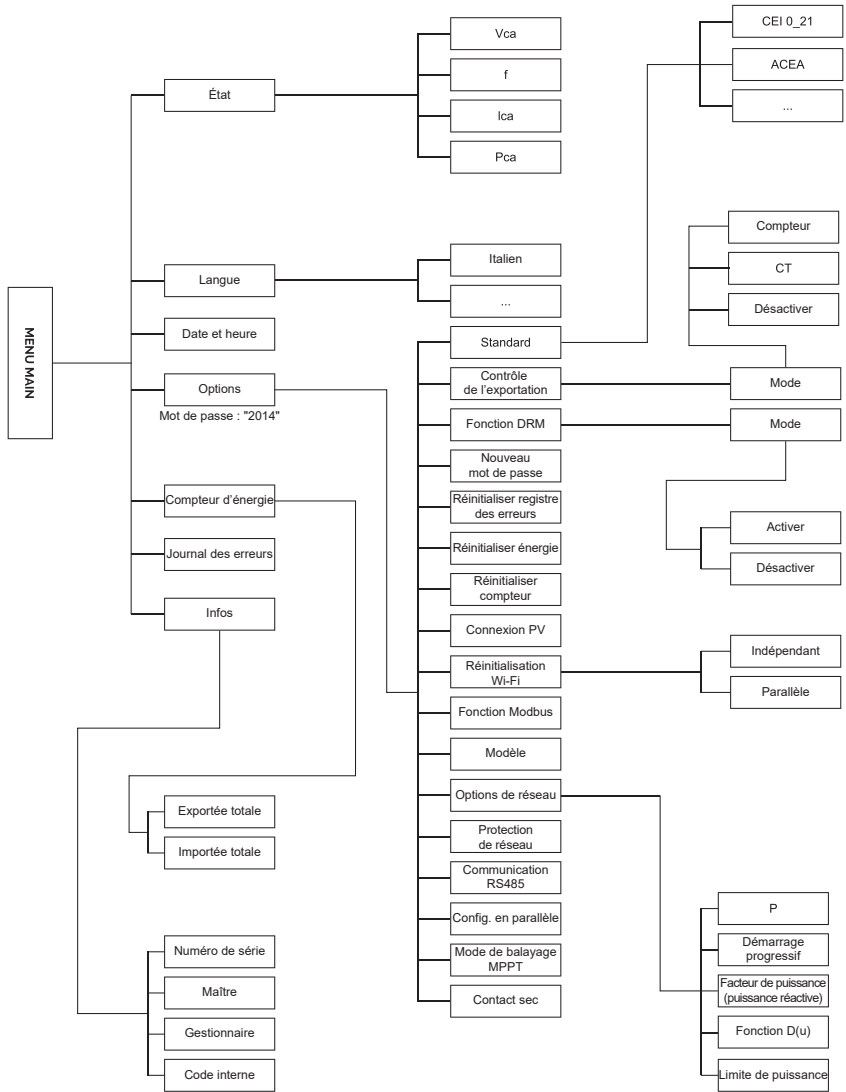
Normal : L'onduleur commence à fonctionner lorsque la lumière bleue est allumée, et simultanément injecte l'énergie dans le réseau en affichant à l'écran la puissance de sortie.

9. Interface de réglage et de visualisation



A	Affichage	L'écran permet l'affichage des données de production de l'onduleur et le réglage des paramètres de fonctionnement.
B	Indicateurs LED	Lumière bleue fixe : l'onduleur est en état normal Lumière bleue clignotante : l'onduleur est en attente ou en phase de contrôle
C		Lumière rouge allumée : l'onduleur est en état d'erreur Éteint : aucune erreur n'est présente
D	Touche de fonction	Touche HAUT/ESC : appuyer brièvement pour faire défiler vers le Haut/Gauche ou pour augmenter la valeur sélectionnée. Appuyer longuement pour utiliser la fonction ESC, qui permet de sortir de l'interface ou de la fonction actuelle.
E		Touche BAS/ENTRÉE : appuyer brièvement pour faire défiler vers le Bas/Droite ou pour diminuer la valeur sélectionnée. Appuyer longuement pour utiliser la fonction ENTRÉE et confirmer la sélection.

10. Diagramme fonctionnel des écrans de l'onduleur



11. Principales fonctions à l'écran

Au moment de la mise en marche de l'onduleur, l'écran qui apparaît est l'écran principal qui affiche les informations suivantes :

- Puissance/Power = indique la puissance instantanée de sortie
- P-Grid/P-Réseau = indique l'énergie injectée dans le réseau ou absorbée par celui-ci (si la valeur est positive, l'énergie est injectée dans le réseau ; si elle est négative, l'énergie est prélevée du réseau)
- Aujourd'hui/Today = indique l'énergie produite au cours de la journée

(Faire défiler avec les flèches haut et bas pour lire les informations à l'écran)

Menu

Cet écran permet à l'utilisateur de visualiser les informations relatives à l'onduleur et de modifier ses paramètres.

Pour accéder à cet écran, appuyer longuement sur la touche "Bas/Entrée" de l'onduleur à partir de l'écran principal.

Choisir les paramètres souhaités en défilant avec les flèches haut et bas et appuyer sur "Bas/Entrée" pour confirmer.

État

Deux paramètres sont affichés :

a. Réseau

"Pout" mesure la sortie de l'onduleur, "Pgrid" mesure l'énergie exportée ou importée du réseau. Lorsque la valeur est positive, cela indique que l'énergie est injectée dans le réseau ; lorsqu'elle est négative, l'énergie est prélevée du réseau.

Grid	
> Ua	0.0 V
Ia	0.0 A

b. Solaire

Cette section montre l'état du système photovoltaïque en temps réel, en affichant les paramètres suivants : tension d'entrée, courant et état de la puissance de chaque entrée PV.

Solar	
U1	0.0 V
I1	0.0 A

Langue

L'appareil est déjà configuré avec des paramètres linguistiques et standards réseau prédéfinis. Vérifiez qu'ils correspondent aux options souhaitées ou modifiez-les si nécessaire via le chemin suivant :

MENU > LANGUE > Français

Date et Heure

Cette fonction permet de régler la date et l'heure sur l'onduleur.

Paramètres

Utilisez cet écran pour accéder aux paramètres de fonctionnement de l'onduleur et les modifier.



REMARQUE

Le mot de passe par défaut est « 2014 », qui permet uniquement à l'installateur de consulter et de modifier les paramètres nécessaires conformément aux normes et réglementations locales.

1. Standard

L'appareil est déjà configuré avec des standards réseau prédéfinis. Vérifiez qu'ils correspondent aux options souhaitées ou modifiez-les si nécessaire via :

MENU > OPTIONS > mot de passe « 2014 » > STANDARD



REMARQUE

Pour les onduleurs installés en Italie, l'option CEI 0_21 est disponible dans la liste des standards avec les paramètres requis par la norme CEI 0-21 en vigueur ; uniquement si l'onduleur est installé sous le réseau Areti - Groupe ACEA, veuillez sélectionner le standard ACEA. Ces indications doivent être vérifiées et confirmées par le gestionnaire de réseau et le technicien qui réalise la connexion au réseau.

2. **Contrôle d'Exportation**

Avec cette fonction, l'onduleur peut contrôler l'énergie injectée dans le réseau à l'aide d'un compteur externe. Deux valeurs sont présentes : « Valeur utilisateur » et « Valeur d'usine » : la valeur d'usine est prédéfinie et ne peut pas être modifiée par l'utilisateur, la valeur utilisateur est définie par l'installateur et doit être inférieure à la valeur d'usine et comprise entre 0 kW et 30 kW. Si vous choisissez « Désactiver », la fonction sera désactivée. Pour plus de détails, voir le chapitre sur la connexion du compteur dans ce manuel.

3. **Fonction DRM**

Cette fonction permet à l'installateur d'Activer / Désactiver l'arrêt de l'onduleur via un dispositif de communication externe.

4. **Options Réseau**

Normalement, il n'est pas nécessaire de modifier ces paramètres, car ils sont configurés automatiquement en choisissant le bon standard réseau. Si des modifications sont nécessaires, elles doivent être conformes aux normes en vigueur. nte:

Fonction Limite de Puissance – Réglage de la limite de puissance CA
MENU > OPTIONS > mot de passe « 2014 » > OPTIONS RÉSEAU > LIMITE PUISSANCE

Cette fonction permet de définir le pourcentage de puissance en sortie CA de l'onduleur. La valeur par défaut est 100 % (1.00).



REMARQUE

Cette option ne permet pas d'activer la fonction de limite d'exportation de puissance, qui bloque l'injection du surplus d'énergie produite ; pour cette procédure, consulter le paragraphe Connexion du compteur de ce manuel.

5. **Protection Réseau**

En général, aucune configuration supplémentaire n'est nécessaire pour la protection réseau. Tous les paramètres par défaut ont été définis en usine conformément aux normes de sécurité.

Si une réinitialisation est nécessaire, les modifications doivent être effectuées selon les exigences du réseau local.

6. **Nouveau Mot de Passe**

Cette option permet de définir un nouveau mot de passe : entrer les 4 nouveaux chiffres et appuyer longuement sur la touche bas pour confirmer.

7. **Adresse de Communication RS485**

En activant cette fonction, il est possible de surveiller l'état de fonctionnement de l'onduleur via un dispositif externe, par exemple un PC. L'adresse par défaut est « 1 » ; si plusieurs onduleurs sont surveillés par un seul PC, il est nécessaire de définir les adresses RS485 des différents onduleurs.

8. **Réglage du Parallèle**

S'assurer que cette option reste toujours désactivée (désactivée par défaut). Cette série d'onduleurs ne supporte pas la connexion en parallèle sans dispositif externe.

Pour plus de détails, consulter le chapitre « Connexion en parallèle de plusieurs onduleurs de la série PSI-X3P-TP » de ce manuel.

9. **Mode de Scan MPPT**

Cette fonction montre la fréquence à laquelle les chaînes photovoltaïques sont contrôlées ; il est possible de sélectionner 4 modes différents : Off, LowFreqScan, MidFreqScan, HighFreqScan. Par défaut, LowFreqScan est sélectionné, l'onduleur scanne ainsi les panneaux à basse fréquence.

10. **Réinitialiser Énergie / Compteur / Journal des Erreurs**

Avec ces fonctions, l'utilisateur peut réinitialiser les informations correspondantes enregistrées par l'onduleur.

11. **Réinitialiser Wi-Fi**

Avec cette fonction, l'utilisateur peut réinitialiser la connexion Wi-Fi.

12. **Modèle**

Dans cette page, il est possible de visualiser le modèle de l'onduleur.

13. **Connexion PV**

Avec cette fonction, vous pouvez sélectionner le type de connexion des chaînes photovoltaïques : MULTI si les MPPT sont indépendants, COMM si les MPPT sont connectés en parallèle. Pour plus de détails, consulter le chapitre « Connexion PV » du présent manuel.

14. **Dry contact**

L'utilisateur peut utiliser la fonction Contact Sec pour connecter une pompe à chaleur SG Ready via un dispositif externe. Trois fonctions peuvent être sélectionnées :

Désactiver : la pompe à chaleur est éteinte,

Manuel : l'utilisateur peut contrôler le relais externe manuellement,

Smart Save : permet de configurer les horaires et conditions de marche/arrêt de la pompe à chaleur et les modes de fonctionnement.



REMARQUE

pour réaliser cette connexion, veuillez contacter le fabricant pour des informations techniques spécifiques.

15. Fonction Modbus

Sélectionner la valeur COM485 pour communiquer avec d'autres dispositifs via le protocole Modbus.



REMARQUE

Per poter effettuare tale collegamento si prega di contattare il costruttore, in modo da avere informazioni tecniche specifiche

16. Compteur Énergie

Grâce à ce paramètre, l'utilisateur peut surveiller l'injection ou le prélèvement d'énergie du réseau ; 4 paramètres sont affichés : Today Import, Total Import, Today Export, Total Export.

17. Journal des Erreurs

Le journal des erreurs contient des informations sur les erreurs survenues (seules les 6 dernières erreurs sont conservées en mémoire).

Informations

Cette interface affiche les informations de l'onduleur, notamment le numéro de série et les versions du firmware (master et manager).

12. Version du firmware

Il est possible de vérifier la version du firmware de l'onduleur en suivant les parcours ci-dessous :

MENU > INFO > MASTER (1.00 et suivantes)

MENU > INFO > MANAGER (1.00 et suivantes)

13. Configuration du système de surveillance de l'onduleur PSI-X

13.1. Création d'un compte installateur



REMARQUE

Pour chaque installation, il faut toujours créer un compte pour l'utilisateur final (propriétaire de l'installation). Ensuite, si souhaité, il est possible d'ajouter cette installation au compte de l'installateur. Jamais l'inverse.

Pour obtenir un compte installateur, il convient d'envoyer un e-mail à assistenza@peimar.com en indiquant les informations suivantes :

- Nom de l'entreprise
- Adresse e-mail de référence
- Nom d'utilisateur (seuls les lettres, chiffres, « @ », « _ », « . » sont autorisés ; les espaces sont interdits)
- Numéro de série (SN) de l'onduleur
- Numéro de série (SN) du module Wi-Fi
- Mot de passe souhaité

Une fois les identifiants reçus par le service technique Peimar, vous pourrez vous connecter sur : <https://www.peimar-psix-portal.com/#/login> et, si nécessaire, modifier le mot de passe.

Pour surveiller l'installation du client, accéder à :

Gestion de l'appareil > Nouveaux appareils > + Ajouter, puis entrer le SN du module Wi-Fi et cliquer sur "Consentir". Si la procédure est correctement suivie, les données de production photovoltaïque du client seront visibles après quelques minutes.

13.2. Configuration via module Wi-Fi

De nombreux modèles de la série PSI-X (monophasés PSI-X1P-TL/TLM \geq 2kW, triphasés PSI-X3P-TP, hybrides PSI-X1P-HY, PSI-X3P-HY et PSI-X3S-HY) sont équipés d'un module Wi-Fi (PSI-X-H-WIFI ou PSI-X-H-WIFI-3.0) qui permet, une fois configuré, la surveillance à distance des performances et de l'état de fonctionnement.



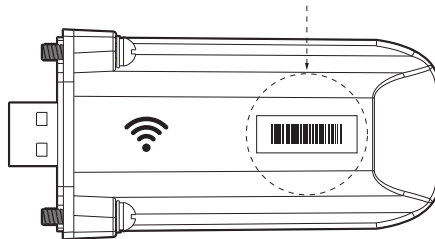
REMARQUE

- Si le SN du module commence par SWxxxxxxx, la configuration est possible uniquement via navigateur.
- Si le SN commence par SXxxxxxxx ou SVxxxxxxx, la configuration est possible via navigateur ou via l'App.
- Il est recommandé d'utiliser la connexion au réseau Wi-Fi principal : les répéteurs Wi-Fi peuvent ne pas garantir l'envoi des données au serveur.

13.2.1 Configuration via module Wi-Fi depuis un navigateur

Procédure de connexion

1. Insérez le module Wi-Fi dans le port USB correspondant situé sous l'onduleur : Wi-Fi pour les onduleurs de la série PSI-X3P-HY, Upgrade/Dongle pour les onduleurs PSI-X1P-HY et PSI-X3S-HY, DONGLE pour les onduleurs PSI-X1P-TL/TLM et PSI-X3P-TP/TPM. La LED à l'arrière du module commencera à clignoter (LED non présente sur le modèle PSI-X-H-WIFI-3.0).
2. Utilisez un ordinateur portable ou un smartphone et recherchez le réseau Wi-Fi généré par le module. Le nom du réseau est généralement Wifi_Sxxxxxxx, où Sxxxxxxx correspond au code imprimé sur le module.



3. Connectez-vous à ce réseau Wi-Fi, cliquez sur "Se connecter" et attendez la confirmation. (Il est normal qu'un message d'avertissement concernant l'absence de connexion Internet apparaisse.)
4. Ouvrez le navigateur et saisissez l'adresse suivante dans la barre : <http://192.168.10.10/>



REMARQUE

Pour les anciens modèles d'onduleurs équipés d'une clé PSI-X-H-WIFI, ou pour les clés PSI-X-H-WIFI-3.0 dont le numéro de série commence par SX, utilisez l'adresse suivante : <http://5.8.8.8/> (Il suffit normalement de saisir simplement 5.8.8.8 dans la barre d'adresse.) Ne vous connectez jamais à l'adresse <https://5.8.8.8/>.

5. Nom d'utilisateur : admin
6. Mot de passe :
 - "admin" si le numéro de série commence par SWxxxxxxx
 - Le code imprimé sur le module lui-même si le SN commence par SXxxxxxxx ou SVxxxxxxx
7. Accédez à la page de configuration (Setting Page), puis cliquez sur le bouton Find AP pour rechercher les réseaux Wi-Fi disponibles.
8. Sélectionnez le réseau Wi-Fi domestique, saisissez le mot de passe correspondant dans le champ Key, puis cliquez sur Save.



REMARQUE

Le nom du réseau et le mot de passe doivent contenir uniquement des lettres et/ou des chiffres. Aucun caractère spécial n'est autorisé.

9. La LED du module (si présente) commencera à clignoter rapidement ; après environ 20 secondes, elle restera fixe, ce qui signifie que le module est connecté au routeur.
10. Reconnectez-vous au module Wi-Fi.
11. Retournez à l'adresse IP indiquée précédemment pour vérifier que les données ont été correctement enregistrées et qu'une adresse IP est affichée, confirmant que la connexion a réussi.

Création compte utilisateur final



REMARQUE

Pour chaque installation, il faut toujours créer le compte de l'utilisateur final (propriétaire de l'installation) et ensuite, si souhaité, il est possible d'ajouter l'installation créée au compte installateur. Jamais l'inverse.

Une fois la configuration du système de surveillance correctement effectuée, pour visualiser les données de production sur le portail, saisir l'adresse suivante : <https://peimar-psix-portal.com/#/login> et créer un nouveau compte utilisateur final en appuyant sur le bouton "S'inscrire".

Création d'un nouvel utilisateur

* N° série de surveillance	<input type="text" value="Entrer le numéro de série du dispositif"/>
* Nom utilisateur	<input type="text"/>
* Mot de passe d'accès	<input type="password"/>
Confirmer le mot de passe	<input type="password"/>
* Etat	<input type="text" value="Veuillez sélectionner"/>
* Décalage horaire	<input type="text" value="Veuillez sélectionner"/>
issance installation (kWc)	<input type="text"/>
* Adresse Email	<input type="text"/>
Nom utilisateur	<input type="text"/>
Téléphone	<input type="text"/>
* Position	<input type="text"/>

Dans le champ "SN de surveillance", saisir le code imprimé sur le module lui-même et sur l'étiquette apposée sur la boîte. Une fois tous les champs obligatoires remplis (fuseau horaire Italie UTC +01:00), appuyer sur le bouton "S'inscrire" pour finaliser l'enregistrement.

Appuyer sur le bouton "Retour" et se connecter avec les identifiants nouvellement créés.

Si toute la procédure a été correctement suivie, il sera possible, après quelques minutes, de visualiser les données de production de l'installation photovoltaïque.

13.2.2. Configuration via module Wi-Fi depuis l'application

Création compte utilisateur final



REMARQUE

Pour chaque installation, il faut toujours créer le compte de l'utilisateur final (propriétaire de l'installation) et ensuite, si souhaité, il est possible d'ajouter l'installation créée au compte installateur. Jamais l'inverse.

1. Télécharger l'application Peimar X Portal depuis le store

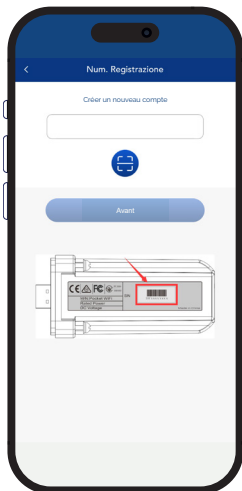


App Store

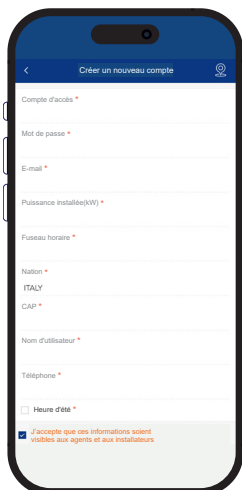


Google
Play Store

2. Choisir la langue en appuyant sur les 3 points en haut à gauche.
3. Appuyer sur le bouton "Créer un nouveau compte", saisir ou scanner le SN de surveillance imprimé sur le module Wi-Fi lui-même, puis appuyer sur le bouton "Suivant".

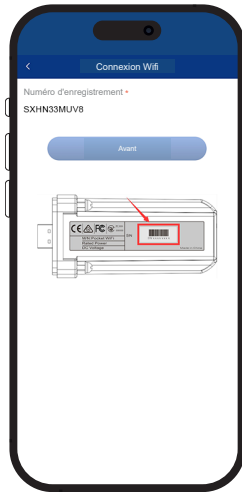


- 4 Pour créer un nouveau compte, saisir les données demandées (fuseau horaire Italie UTC +01:00) et appuyer sur "OK".



Procédure de connexion

1. Se connecter à l'application avec les identifiants nouvellement créés.
2. Entrer dans la section Utilisateur > Connexion Wi-Fi, saisir ou scanner le SN de surveillance imprimé sur le module Wi-Fi lui-même, puis appuyer sur "Suivant".



3. À l'avertissement "Peimar X Portal souhaite accéder au réseau Wi-Fi", appuyer sur "Accéder".
4. Saisir le nom du réseau Wi-Fi domestique (SSID) et le mot de passe correspondant.



REMARQUE

Le nom du réseau et le mot de passe doivent contenir uniquement des lettres ou des chiffres ; les caractères spéciaux ne sont pas autorisés.

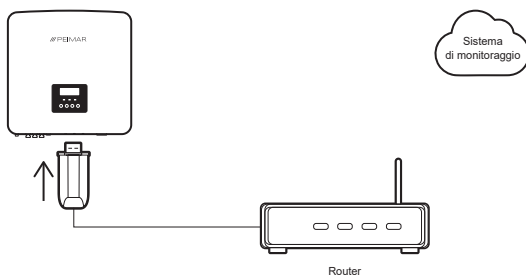
- 5 Si toute la procédure a été correctement suivie, la LED du module, si présente, restera allumée en continu, et après quelques minutes, l'application commencera à recevoir les données de production de l'onduleur, qui seront consultables à distance.

13.3. Configuration via câble Ethernet (LAN) avec PSI-X-H-ETH-3.0

En cas de signal Wi-Fi trop faible, il est possible d'effectuer la connexion au serveur également via câble Ethernet. Il faut acheter le module PSI-X-H-ETH-3.0, équipé d'un port Ethernet, qui permet de connecter l'onduleur via un câble de données au routeur domestique. (Les onduleurs triphasés PSI-X3P-TPM ont déjà le module Ethernet inclus.)

Insérer le module Ethernet dans le port USB correspondant situé sous l'onduleur : (Wi-Fi pour les onduleurs de la série PSI-X3P-HY, Upgrade/Dongle pour les onduleurs PSI-X1P-HY et PSI-X3S-HY, DONGLE pour les onduleurs PSI-X1P-TL/TLM et PSI-X3P-TP/TPM).

L'installateur devra se procurer lui-même un câble de données catégorie 5e ou supérieure.



REMARQUE

Pour compléter la configuration du système de surveillance, il faut suivre la même procédure décrite dans les paragraphes "Création compte utilisateur final" pour la configuration via module Wi-Fi depuis navigateur ou depuis l'application.

La procédure décrite dans le paragraphe "Procédure de connexion" n'est pas nécessaire, car la connexion s'effectue directement via câble.

Lorsqu'il est demandé d'entrer le "SN de surveillance", saisir le code présent sur l'étiquette du module Ethernet à la place de celui du module Wi-Fi.

14. Codes d'erreur et résolution des problèmes

TIPO DI ERRORE	RISOLUZIONE
TZ Fault	Erreur surintensité : Vérifier la compatibilité entre le générateur photovoltaïque et l'onduleur via designer. Vérifier l'intégrité des connecteurs MC4 des chaînes photovoltaïques.
Grid Lost Fault	Tension réseau perdue : Mesurer la tension réseau au bornier de l'onduleur. Vérifier la connexion correcte du câble CA sur le bornier de l'onduleur.
Grid Volt Fault	Surtension réseau : Mesurer la tension réseau au bornier de l'onduleur. Vérifier la connexion correcte du câble CA sur le bornier de l'onduleur. Attendre quelques minutes que la tension revienne dans la plage de fonctionnement.
Grid Freq Fault	Fréquence réseau hors plage: Attendre quelques minutes que la fréquence revienne dans la plage de fonctionnement.
PV Volt Fault	Erreur surtension PV: Vérifier la compatibilité entre le générateur photovoltaïque et l'onduleur via designer. Vérifier l'intégrité des connecteurs MC4 des chaînes photovoltaïques.
Bus Volt Fault	Erreur surtension réseau: Vérifier que le bon code de sécurité (standard réseau) a été sélectionné. Vérifier la chute de tension sur toute la ligne CA jusqu'au compteur de distribution.
GridVolt10M Fault	Erreur surtension PV : Vérifier la compatibilité entre le générateur photovoltaïque et l'onduleur via designer. Vérifier l'intégrité des connecteurs MC4 des chaînes photovoltaïques.
DCI NJ OCP	Erreur surintensité DCI : Vérifier la compatibilité entre le générateur photovoltaïque et l'onduleur via designer. Vérifier l'intégrité des connecteurs MC4 des chaînes photovoltaïques.
SW OCP Fault	Erreur surintensité logicielle : Vérifier la compatibilité entre le générateur photovoltaïque et l'onduleur via designer. Vérifier l'intégrité des connecteurs MC4 des chaînes photovoltaïques.
Residual OCP	Erreur surintensité : Vérifier la compatibilité entre le générateur photovoltaïque et l'onduleur via designer. Vérifier l'intégrité des connecteurs MC4 des chaînes photovoltaïques.

Iso Fault	Erreur surtempérature : Vérifier le lieu d'installation des appareils.
Over Temp Fault	Erreur surcharge charge réseau : Désactiver les appareils à haute puissance et redémarrer l'onduleur.
OverLoad Fault	Erreur surtension EPS (hors réseau) : Vérifier que le bon code de sécurité (standard réseau) a été sélectionné. Vérifier la chute de tension sur toute la ligne hors réseau jusqu'à la charge.
Fan Fault	Erreur ventilateur : Vérifier qu'aucun corps étranger n'a endommagé le ventilateur.
Low Temp Fault	Erreur sous-température : Vérifier le lieu d'installation des appareils.
AcTerminalOTP	Erreur surtempérature terminal CA : Vérifier le bon serrage des terminaux. Vérifier la température ambiante. Vérifier le lieu d'installation des appareils.
Other Device Fault	Erreur dispositif externe: Mettre à jour l'onduleur avec la dernière version du firmware et redémarrer.
Internal Com Fault	Erreur de communication interne Redémarrer tout le système. Effectuer la mise à jour du logiciel. Réinitialiser l'onduleur.
Eeprom Fault	Erreur EEPROM DSP de l'onduleur : Redémarrer tout le système. Déconnecter et reconnecter les connecteurs PV.
RCDevice Fault	Erreur courant résiduel Redémarrer tout le système. Effectuer la mise à jour du logiciel.
Grid Relay Fault	Erreur relais réseau: Vérifier les connexions au réseau. Redémarrer tout le système.

PV ConnDirFault	Erreur polarité chaîne PV : Vérifier la polarité correcte du connecteur MC4 avec les chaînes photovoltaïques.
MGR EEPROM Fault	Erreur EEPROM ARM de l'onduleur : Redémarrer tout le système. Déconnecter et reconnecter les connecteurs PV.
PowerTypeFault	Panne alimentation : Vérifier les mises à jour du firmware.
Meter Fault	Erreur compteur : Vérifier l'installation correcte du compteur / CT.
Fan1 Warning	Fonctionnement anormal du ventilateur 1 Vérifier que le ventilateur fonctionne correctement.
Fan2 Warning	Fonctionnement anormal du ventilateur 2 Vérifier que le ventilateur fonctionne correctement.

15. Maintenance périodique

Dans la plupart des cas, les onduleurs ne nécessitent aucune maintenance ou correction, mais si l'onduleur perd souvent de la puissance en raison de la surchauffe, cela peut être dû aux causes suivantes :

- Le dissipateur thermique à l'arrière de l'onduleur est sale. Si nécessaire, le nettoyer avec un chiffon doux et sec ou une brosse. (Répéter cette opération environ tous les 6 mois pour assurer le bon fonctionnement de l'onduleur.) Seul le personnel professionnel formé et autorisé, connaissant les exigences de sécurité, est habilité à effectuer la maintenance.
- Vérifier que les câbles d'entrée et de sortie sont en bon état et non détériorés. (Effectuer ce contrôle au moins tous les 6 mois.)

16. Élimination



Ce dispositif NE DOIT PAS être éliminé comme un déchet urbain.

Le symbole de poubelle barrée figurant sur l'étiquette de l'appareil indique que le produit, arrivé en fin de vie utile, doit être collecté séparément des autres déchets, afin de permettre un traitement et un recyclage adéquats. L'utilisateur devra donc remettre gratuitement l'équipement en fin de vie dans un centre municipal agréé de collecte sélective des déchets électriques et électroniques, ou le restituer au revendeur selon la modalité du 1 contre 1, au moment de l'achat d'un nouveau produit équivalent. Une collecte différenciée correcte, destinée à recycler, traiter et éliminer l'appareil de manière écologique, contribue à éviter les effets négatifs potentiels sur l'environnement et la santé, et favorise la réutilisation et/ou le recyclage des matériaux dont l'appareil est composé. L'élimination illégale du produit par l'utilisateur entraînera l'application des sanctions prévues par la législation en vigueur.

17. Conditions de garantie

Pour les conditions de garantie, veuillez vous référer au document correspondant, téléchargeable sur le site internet : www.peimar.com

/// PEIMAR



info@peimar.com | www.peimar.com