	Document code	Peimar_IT_Guida_parallelo_PSI-X3P-40-50-60/100-125-TPM
	Description	Connessione in parallelo di più inverter della serie PSI-X3P-TPM-40-50-60/100-125
PEIMAR SRL VIA CEFALONIA, 70 - 25124 BRESCIA (BS) P.IVA 03416340986 Phone +39 030 22 32 92 - Fax +39 030 777 2102 www.peimar.com	Date	18/09/2024
	Page	1/4

Connessione in parallelo di più inverter della serie PSI-X3P40000/50000/60000-TPM e PSI-X3P100000/125000-TPM

Anche gli inverter della serie PSI-X3P40000/50000/60000-TPM e PSI-X3P100000/125000-TPM dispongono della funzione di collegamento in parallelo.

Questa funzione permette di gestire **fino a 10 inverter** in parallelo in un unico sistema trifase permettendo inoltre di controllare l'immissione in rete aggiungendo un meter sul circuito principale.

In questo sistema, un inverter verrà impostato come **Master**, e controllerà la gestione e l'erogazione dell'energia di tutti gli altri inverter collegati. In questo sistema è necessario collegare **un solo meter trifase** che comunicherà con l'inverter Master. Gli inverter **Slave** verranno connessi a cascata al Master tramite cavi di comunicazione (vedi schema sottostante).



NOTA BENE

Per impianti con una potenza nominale superiore a 11,08 kW prevedere l'installazione di un sistema di protezione di interfaccia esterna, come richiesto dalla normativa. Prima di procedere verificare che:

1. Gli inverter siano della stessa serie, dei tagli di potenza PSI-X3P40000/50000/60000-TPM e PSI-X3P100000/125000-TPM.
2. Assicurarsi che tutti gli inverter abbiano la stessa versione del firmware, altrimenti la funzione di parallelo non può essere utilizzata.

Collegamenti elettrici, di comunicazione e impostazione display

Fase 1:

Collegare le tre fasi, il neutro e la terra degli inverter alla stessa linea trifase. Seguire le modalità di connessione descritte nel capitolo Collegamento CA del presente manuale.




NOTA BENE

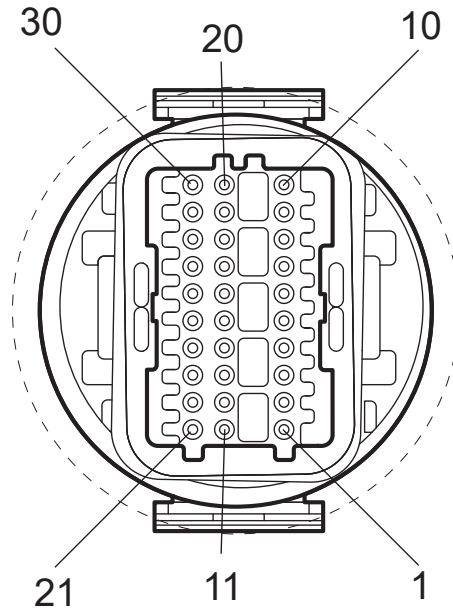
Per la sicurezza dell'impianto è obbligatorio effettuare la messa a terra di ciascun inverter.

Fase 2:

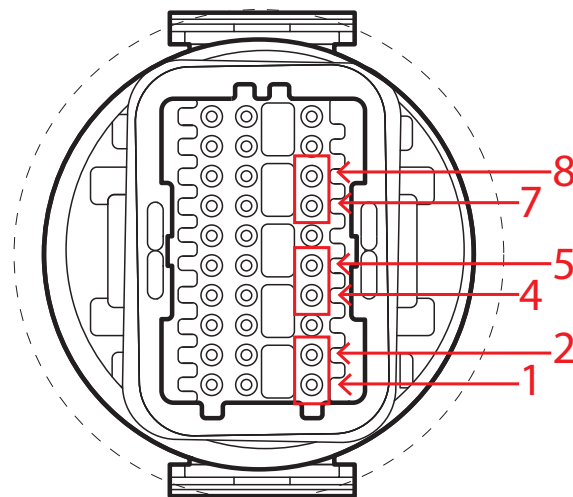
Gli inverter comunicano tra loro grazie a cavi dati. L'installatore deve munirsi autonomamente di un cavo dati di tipo RS485.


	Document code	Peimar_IT_Guida_parallelo_PSI-X3P-40-50-60/100-125-TPM
	Description	Connessione in parallelo di più inverter della serie PSI-X3P-TPM-40-50-60/100-125
PEIMAR SRL VIA CEFALONIA, 70 - 25124 BRESCIA (BS) P.IVA 03416340986 Phone +39 030 22 32 92 - Fax +39 030 777 2102 www.peimar.com	Date	18/09/2024
	Page	2/4

Su ciascun inverter è presente una porta COM con pin da 1 a 30 a cui si conetterà un connettore. (vedere foto seguente).



Per permettere la connessione in parallelo collegare il cavo dati al pin 4 e 5 del primo inverter il quale diventerà il **Master**, al pin 1 e 2 del secondo inverter che diventerà **Slave**. Procedere con il medesimo collegamento anche per i successivi inverter.



	Document code	Peimar_IT_Guida_parallelo_PSI-X3P-40-50-60/100-125-TPM
	Description	Connessione in parallelo di più inverter della serie PSI-X3P-TPM-40-50-60/100-125
PEIMAR SRL VIA CEFALONIA, 70 - 25124 BRESCIA (BS) P.IVA 03416340986 Phone +39 030 22 32 92 - Fax +39 030 777 2102 www.peimar.com	Date	18/09/2024
	Page	3/4

I PIN 1,2,4 e 5 fanno parte della porta RS-485 - 1 e 7,8 della porta RS-485-2.

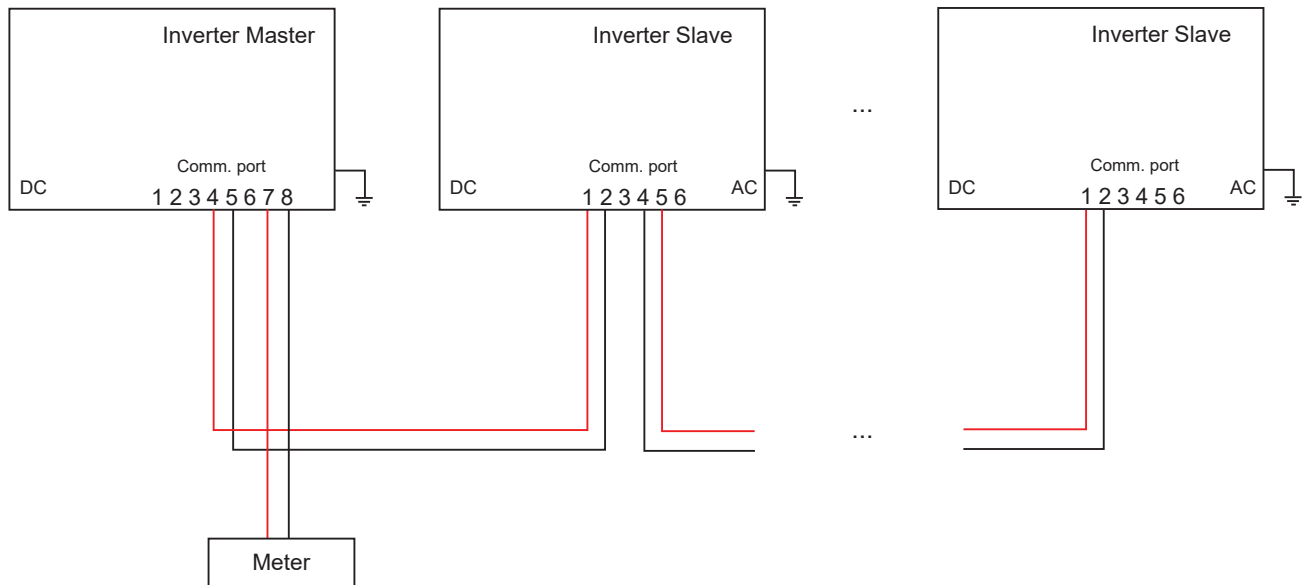
Port	Pin	Definition
RS-485-1	1	RS485A IN+
	2	RS485B IN-
	4	RS485A OUT+
	5	RS485B OUT-
RS-485-2	7	RS485A METER
	8	RS485B METER


Per effettuare la connessione del meter all'inverter master procedere collegando un cavo di comunicazione al pin 7 e 8 della morsettiera del primo inverter che funzionerà da Master. Per maggiori dettagli procedere come descritto nel relativo capitolo del presente manuale per la connessione del Meter.

Di seguito i possibili schemi di collegamento:

Schema 1

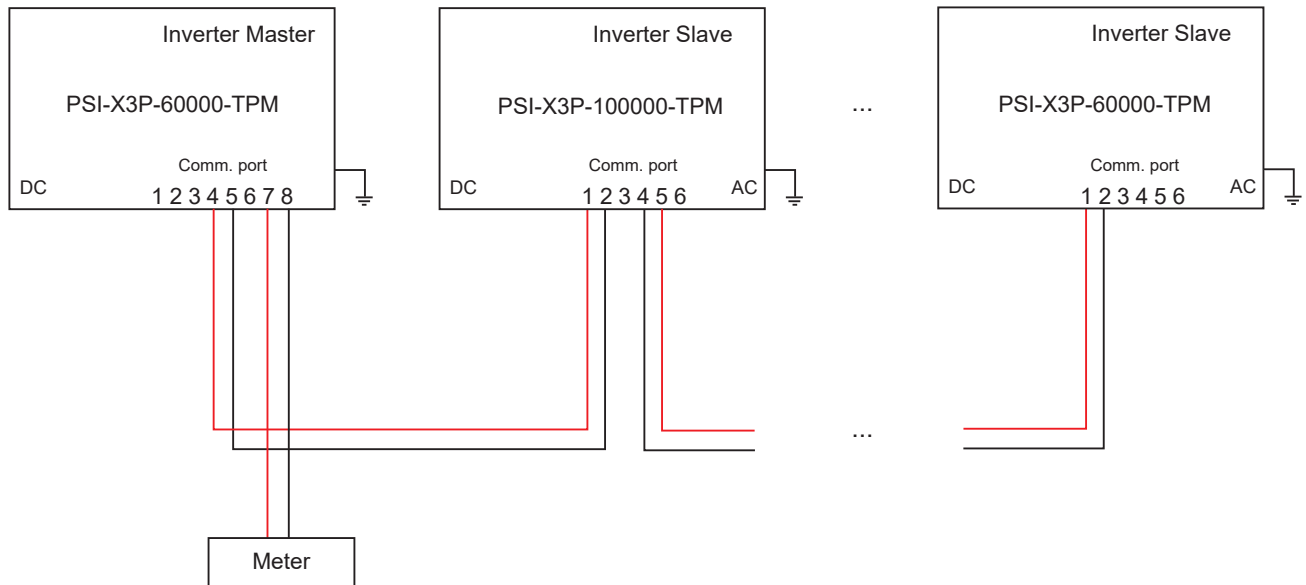
È possibile collegare tra loro fino a 10 inverter della serie PSI-X3P40000/50000/60000-TPM o della serie PSI-X3P100000/125000-TPM.



	Document code	Peimar_IT_Guida_parallelo_PSI-X3P-40-50-60/100-125-TPM
	Description	Connessione in parallelo di più inverter della serie PSI-X3P-TPM-40-50-60/100-125
PEIMAR SRL VIA CEFALONIA, 70 - 25124 BRESCIA (BS) P.IVA 03416340986 Phone +39 030 22 32 92 - Fax +39 030 777 2102 www.peimar.com	Date	18/09/2024
	Page	4/4

Schema 2

È possibile collegare tra loro fino a 10 inverter anche di diversa taglia della serie PSI-X3P40000/50000/60000-TPM e PSI-X3P100000/125000-TPM.



Fase 3:

Una volta collegato il Meter all'inverter Master, occorre attivare la modalità master da display:

MENU > OPZIONI > AVANZATE (Password "2014") > OPZIONE PARALLELO > MODALITA' MASTER.

Controllare che le impostazioni di default siano rimaste invariate. L'inverter Slave deve avere indirizzo modbus e baud rate impostati rispettivamente da 2 a 11 (fino a 10 inverter) e 9600. Impostare il modbus del meter a 1 e il baud rate a 9600.

Successivamente impostare il valore "Limite di sistema"(System limit) sull'inverter master. Questo sarà il valore limite della potenza di funzionamento del sistema in parallelo. La potenza di uscita da ciascun inverter Slave sarà distribuita rispettivamente in base alla potenza nominale di uscita di ognuno. Il valore si può impostare in percentuale.

La funzione "Limite di sistema" si attiva nel momento in cui l'inverter funziona da master ed è attiva la funzione di parallelo. Questa funzione si sostituisce in normale funzionamento a "Valore Utente" che serve a impostare il limite di potenza su un singolo inverter. Per impostarla:

MENU > OPZIONI > AVANZATE (Password "2014") > OPZIONE PARALLELO > Limite di Sistema >100%.